

982027
URANIA

camminatore elettronico
pieghevole



MANUALE

CONSERVARE L'IMBALLO ORIGINALE PER UNA MIGLIORE GESTIONE DEL SERVIZIO POST-VENDITA, GARANZIA E ASSISTENZA

PRECAUZIONI IMPORTANTI - LEGGERE ATTENTAMENTE LE PRECAUZIONI CHE SEGUONO

ATTENZIONE Prima di utilizzare il camminatore leggere molto attentamente questo manuale.

Per ridurre il rischio di incendio, shock elettrico, bruciature o ferite, vi preghiamo di leggere attentamente le seguenti precauzioni.

- **PERICOLO:** il prodotto deve essere collegato ad una presa con massa a terra correttamente installata in conformità con la legge.
 - **PERICOLO:** per ridurre il rischio di shock elettrico estrarre sempre la spina dalla presa elettrica, immediatamente dopo aver terminato l'esercizio.
 - **PERICOLO:** per ridurre il rischio di bruciature, incendio o ferimenti, l'apparecchio non deve mai essere lasciato incustodito se allacciato alla rete elettrica.
 - **PERICOLO:** staccare sempre la spina dalla presa elettrica, prima di effettuare qualsiasi tipo di manutenzione, pulizia, operazioni di apertura o chiusura, operazioni di montaggio o smontaggio.
 - **PERICOLO:** quando il camminatore è in posizione verticale, verificare che il bloccaggio di sicurezza sia correttamente posizionato.
- Questo prodotto non è inteso per l'uso da parte di persone (bambini compresi) con ridotte capacità fisiche, sensoriali, mentali o insufficiente esperienza e conoscenza, a meno che essi siano sotto sorveglianza o siano state fornite istruzioni riguardo all'uso dell'apparecchio da parte di persone responsabili per la loro sicurezza. I bambini devono essere supervisionati per assicurarsi che non giochino con il prodotto.

AMBIENTE DI LAVORO

- Porre il camminatore su una superficie perfettamente in piano, senza tappeti o moquette che potrebbero ostruire i fori di ventilazione.
- Questo attrezzo non deve essere utilizzato come un giocattolo. La natura dei bambini potrebbe portare ad un utilizzo non corretto del prodotto; in tal caso, il produttore non è responsabile di eventuali danni.
Se i bambini sono stati autorizzati ad usare l'attrezzo devono essere istruiti sul suo corretto uso.
- Evitare che i bambini giochino con i sacchetti di plastica usati per l'imballaggio dell'attrezzo: pericolo di soffocamento.
- Assicurarsi che attorno al camminatore, quando in esercizio, vi sia uno spazio di almeno due metri, privo di ostacoli o elementi potenzialmente pericolosi.
- Durante l'uso si consiglia di tenere lontani bambini ed animali dall'attrezzo.

AVVERTENZE PER GLI ESERCIZI

- Il camminatore è concepito per l'uso di una sola persona alla volta. Il peso massimo consentito è di **Kg 100**.
- E' importante calzare scarpe da footing, per la protezione dei piedi ed una migliore presa sul tappeto. Non utilizzare l'attrezzo a piedi nudi. E' opportuno vestirsi con abbigliamento sportivo adatto alla corsa e che, comunque, non si possa impigliare nei meccanismi del camminatore.
- Assicurarsi che non ci siano oggetti appoggiati al camminatore, o che blocchino i movimenti. Fare attenzione a non inserire le dita o le mani nelle parti in movimento.
- Preparare una salvietta per asciugarsi il sudore durante l'allenamento. Evitare di far cadere il sudore sul camminatore, poiché potrebbe danneggiare la verniciatura o le parti interne del prodotto.
- Prima di iniziare l'esercizio, accertarsi che viti e bulloni siano tutti perfettamente bloccati e che nessun elemento sia allentato.
- E' sempre consigliabile eseguire qualche esercizio di stretching prima di iniziare l'allenamento.
- Iniziare con un esercizio lento, aumentando gradualmente.
- Un esercizio non corretto o eccessivo può portare a problemi fisici.
- **Vi consigliamo di consultare un medico prima di iniziare qualunque tipo di programma ginnico.**
- Se durante l'esercizio si dovesse avvertire nausea, giramenti di testa, dolore o irrigidimento a livello del petto, dolori alle articolazioni, battito cardiaco irregolare, vertigine, sonnolenza, respiro corto, o ci si dovesse sentire eccessivamente stanchi, interrompere immediatamente l'allenamento e **consultare un medico**.
- Durante l'allenamento, respirare normalmente e non trattenere il fiato. Si dovrebbe essere in grado di sostenere una conversazione normale mentre ci si allena.
- Quest'attrezzo è stato concepito per un uso esclusivamente domestico e indoor (al chiuso).
- Questo tipo d'attrezzo non è adatto a scopi terapeutici/riabilitativi.
- Quando si procede alla pulizia dell'attrezzo si **deve staccare il cavo di alimentazione** dalla presa.
- Dopo ogni utilizzo l'attrezzo deve essere spento e il cavo di alimentazione staccato dalla presa (non tirando il cavo); non schiacciare il cavo sotto oggetti pesanti e non arrotolarlo intorno all'attrezzo, al fine di prevenire malfunzionamenti elettrici.
- Se viene riscontrato un danno al camminatore, staccare l'attrezzo dalla rete elettrica e contattare un tecnico.
- Tenere l'attrezzo asciutto e lontano dall'acqua e assicurarsi che le parti elettriche non si bagnino. Pulire l'attrezzo con detergenti non chimici.
- Se utilizzate il camminatore per la prima volta, partite appoggiando un piede sul carter laterale, e cercate di seguire l'andamento con l'altro piede. Se non vi causa problemi, appoggiare anche il secondo piede sul tappeto in movimento.
- Non avviate mai l'attrezzo stando in piedi su di esso; mettete i piedi sui due carter laterali, e dopo aver avviato l'attrezzo, iniziate a camminarci sopra lentamente. Aumentate gradualmente la velocità.
- Durante l'esercizio la pinzetta alla fine del cordino del magnete di sicurezza (stop d'emergenza) deve essere sempre assicurata ai vestiti.
- Il produttore si riserva la facoltà di apportare modifiche tecniche e costruttive all'attrezzo, senza preavviso.

L'AZIENDA DECLINA ESPLICITAMENTE QUALSIASI RESPONSABILITA' PER LESIONI A PERSONE O ANIMALI E DANNI A COSE CHE SI POTREBBERO VERIFICARE A SEGUITO DELL'INOSSERVANZA O DELL'INADEMPIENZA DELLE PRESENTI AVVERTENZE.

INFORMAZIONI IMPORTANTI AI SENSI DELLA DIRETTIVA "RAEE" 2012/19/UE E SUCCESSIVE MODIFICHE SUI RIFIUTI DI APPARECCHIATURE ELETTRICHE ED ELETTRONICHE.



I prodotti ROVERA sono realizzati in conformità con le normative internazionali: Restriction of Hazardous Substances (RoHS) per apparecchi elettronici ed elettrici, ed alle norme RAEE (Rifiuti di Apparecchiature Elettriche ed Elettroniche).

Il simbolo del cestino con le ruote e la croce sopra, indica la compatibilità con queste norme e che:

- È vietato smaltire le parti elettriche/elettroniche di questo prodotto come un comune rifiuto urbano: è necessario rivolgersi ad uno dei Centri di Raccolta RAEE (Rifiuti di Apparecchiature Elettriche ed Elettroniche) autorizzato e predisposto dalla Pubblica Amministrazione.
- E' possibile consegnare ad un negoziante le parti elettriche/elettroniche di questo prodotto per il loro smaltimento all'atto dell'acquisto di una nuova apparecchiatura dello stesso tipo.
- La normativa sopracitata, alla quale si rimanda per ulteriori dettagli o approfondimenti, prevede sanzioni in caso di smaltimento abusivo dei RAEE.



Il marchio "CE" (indicato qui a lato) indica che questo prodotto è conforme alle norme della Comunità Europea: EMC (Compatibilità Elettromagnetica) e LVD (Direttive sulla Bassa Tensione).

DATI TECNICI

Camminatore elettronico pieghevole

Pedana da camminata con struttura in acciaio verniciata con polveri epossidiche ad alta resistenza.

Alimentazione 220-240V/50Hz.

Motore DC (corrente continua).

Velocità da 1 a 10 km/h.

Tappeto corsa 100x36 cm.

Computer multifunzione con display LCD retro-illuminato, supporto per smartphone e misurazione di tempo, velocità, distanza, calorie e pulsazioni (con cardiofrequenzimetro palmare); possibilità di impostare il count-down dei parametri di allenamento e selezioni rapide della velocità.

12 programmi di allenamento preimpostati.

Telaio in acciaio con ruote di trasporto.

Regolazione manuale dell'inclinazione su 3 livelli.

Pieghevole per ridurre l'ingombro quando non utilizzata.

Stop di sicurezza magnetico.

PESO MASSIMO ATLETA Kg: 100

ASSEMBLAGGIO FACILITATO: PRONTA ALL'USO IN POCHI PASSAGGI



ASSEMBLAGGIO FACILITATO: LA PEDANA E' PRONTA ALL'USO IN POCHI SEMPLICI PASSAGGI.

Questo manuale ha lo scopo di aiutarvi a regolare ed utilizzare l'attrezzo. Si prega di leggerlo attentamente. Vi consigliamo di non gettare la scatola e il manuale; vi potrebbero servire in futuro.

IMPORTANTE Al fine di evitare incidenti e/o lesioni, si prega di leggere ed attenersi a queste semplici regole.

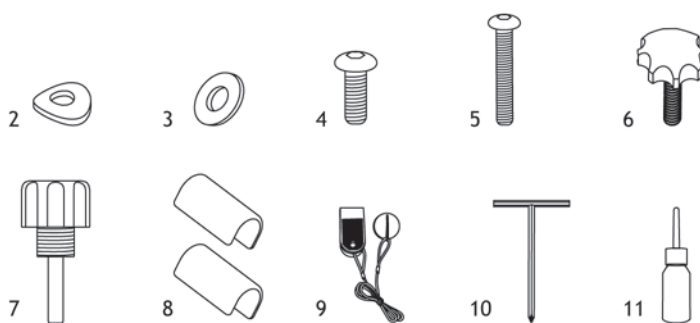
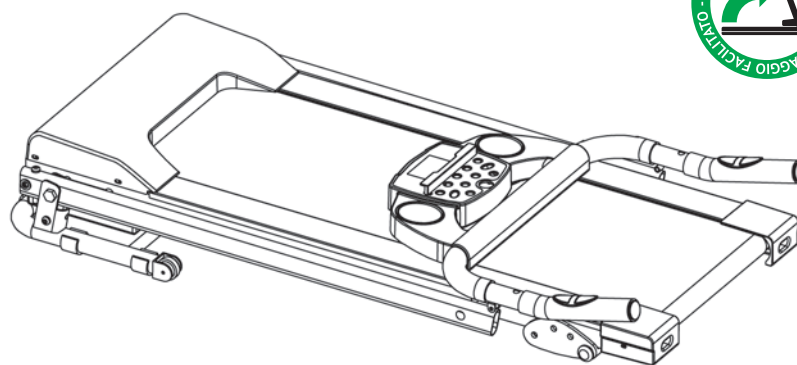
- 1 Controllare regolarmente che non siano presenti segni di usura sul vostro equipaggiamento. Sostituire immediatamente le parti difettose, interrompere l'utilizzo dell'attrezzo fino a quando completamente riparato.
- 2 In caso di mancanza del carter, tenere mani e piedi lontani dagli ingranaggi e da tutte le parti in movimento.
- 3 Non stare in equilibrio sull'attrezzo.
- 4 Evitare di allenarsi subito prima e/o dopo i pasti.
- 5 Prima di cominciare qualsiasi programma di allenamento, consultare un medico.
- 6 **ATTENZIONE:** controllare periodicamente che tutte le parti in movimento, le imbottiture e le manopole non presentino segni d'usura. Qualora si presenti un problema o sia necessario sostituire un componente, CESSARE L'UTILIZZO e contattare immediatamente l'ASSISTENZA TECNICA ROVERA. NON utilizzare l'attrezzo finché non efficiente.
- 7 Per la durata e le prestazioni ottimali del vostro attrezzo è essenziale la lubrificazione di tutte le parti in movimento. Raccogliamo un lubrificante secco, uno spray a base di silicone o al Teflon.
Nota: non utilizzare lubrificanti a base oleosa dal momento che trattengono polvere e sporcizia che potrebbero bloccare e corrodere boccole e cuscinetti sigillati.
- 8 Per la normale pulizia si può utilizzare acqua e sapone. Una pulizia regolare migliorerà la durata e l'aspetto dell'attrezzo.
- 9 **Controllate sempre che le saldature non presentino rotture o punti con cricche evidenti.**
- 10 La mancata manutenzione ordinaria può causare lesioni e/o danni all'attrezzo.

ISTRUZIONI DI MONTAGGIO

Il camminatore ha un assemblaggio facilitato; sono necessarie poche semplici operazioni prima del suo utilizzo.
Nella confezione sono presenti:



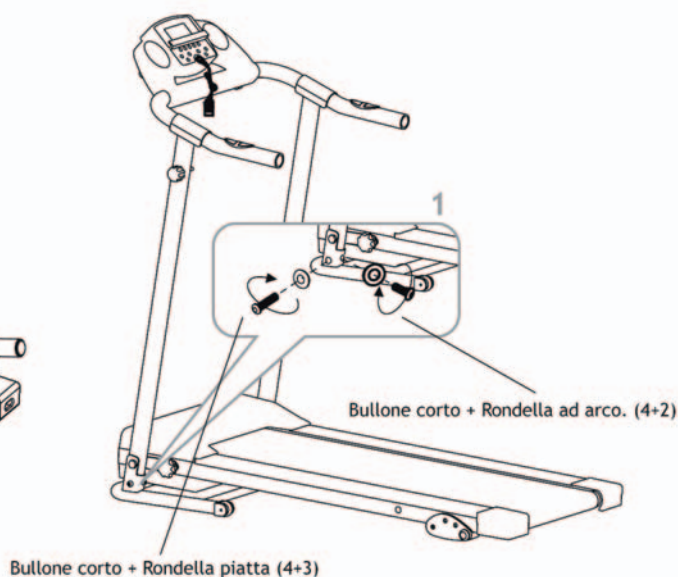
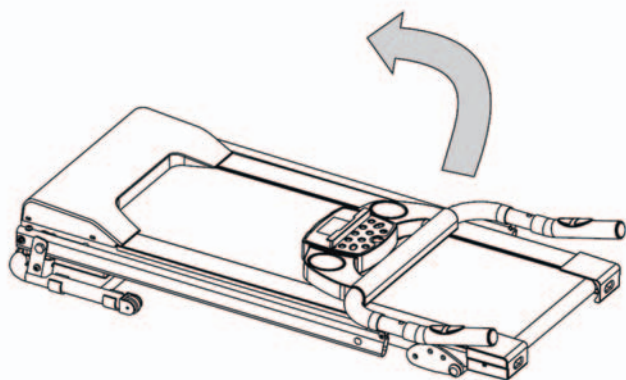
N°	Descrizione	Pezzi
2	Rondella ad arco.	4
3	Rondella piatta.	2
4	Bullone corto.	4
5	Bullone lungo.	2
6	Pomolo per bloccare il telaio in posizione di apertura (POMOLO DI CHIUSURA).	1
7	Pomolo per bloccare il telaio in posizione verticale (BLOCCAGGIO DI SICUREZZA).	1
8	Cover di plastica	2
9	Magnete d'emergenza con clip di sicurezza da posizionare sul computer.	1
10	Utensile.	1
11	Lubrificante.	1



ATTENZIONE: alcuni elementi potrebbero essere pre-assemblati.

Fase 1

Togliere il camminatore dalla confezione e porlo in posizione orizzontale sul pavimento.
Sollevare i montanti in modo da aprire il camminatore; fissare i montanti al telaio utilizzando (per ogni lato) un bullone corto (4) con una rondella piatta (3) e un bullone corto (4) con una rondella ad arco (2), come indicato nel **dettaglio 1**.



ISTRUZIONI DI MONTAGGIO

Fase 2

Far appoggiare il manubrio ai montanti, **stando attenti a non tranciare i cavi durante l'operazione**; assicurare il manubrio al telaio utilizzando un bullone lungo (5) e una rondella ad arco (2) per lato, come indicato nel **dettaglio 2**.

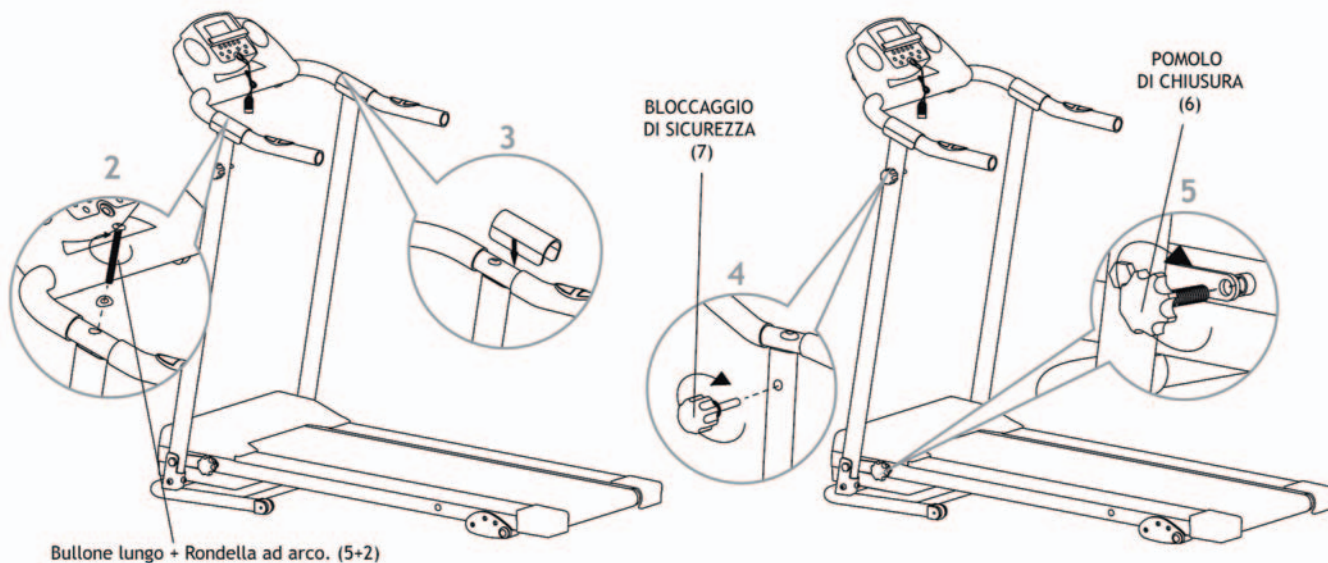
Coprire le giunzioni con le cover di plastica, come indicato nel **dettaglio 3**.

Avvitare il pomolo per bloccare il telaio in posizione verticale (BLOCCAGGIO DI SICUREZZA; 7) nella sua sede sulla parte superiore del montante sinistro; fare riferimento al dettaglio 4.

Il bloccaggio di sicurezza deve essere stretto con la sola forza delle dita; non usare utensili per stringere il bloccaggio.

Avvitare il pomolo per bloccare il telaio in posizione di apertura (POMOLO DI CHIUSURA; 6) al telaio, in modo da bloccare i montanti al tappeto corsa; fare riferimento al **dettaglio 5**.

ATTENZIONE: durante l'uso il pomolo di chiusura deve essere sempre inserito.

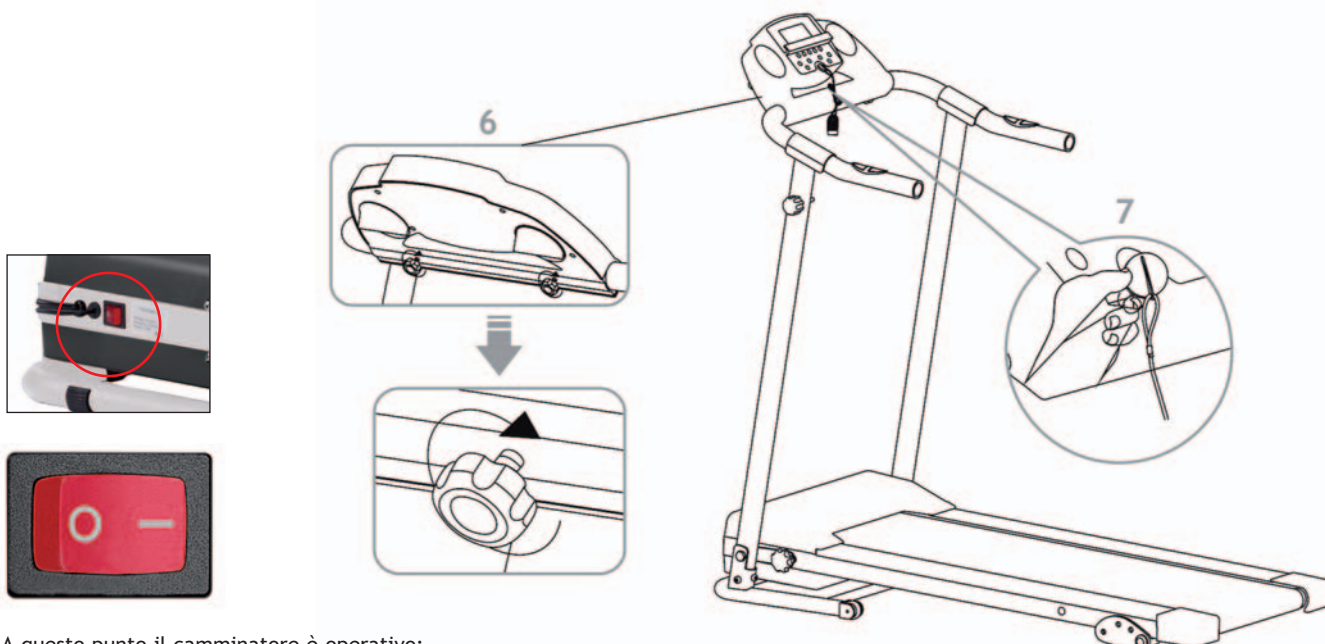


Fase 3

Avvitare i due pomoli sul retro del computer in modo da bloccare il computer in posizione come da **dettaglio 6**.

Posizionare il magnete di sicurezza (9) nella sua sede sul computer, come da **dettaglio 7**.

AL TERMINE DEL MONTAGGIO, VERIFICARE NUOVAMENTE CHE TUTTI I COMPONENTI SIANO CORRETTAMENTE MONTATI E STRETTI.



A questo punto il camminatore è operativo:
collegare il camminatore alla presa elettrica
e posizionare l'interruttore principale (posto sulla
parte anteriore del vano motore) su ON.

ISTRUZIONI D'USO

BLOCCAGGIO DI SICUREZZA

Questo pomolo, posto sulla parte sinistra del camminatore, se inserito nel telaio trattiene l'attrezzo in posizione verticale. Per aprire il camminatore ed escludere il bloccaggio di sicurezza tirare il pomolo e accompagnare il tappeto fino a terra.

ATTENZIONE PERICOLO: prima di eseguire qualsiasi operazione verificare sempre il corretto posizionamento del bloccaggio di sicurezza.



APRIRE E CHIUDERE IL CAMMINATORE

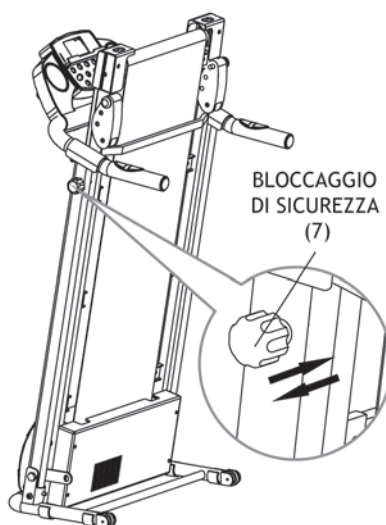
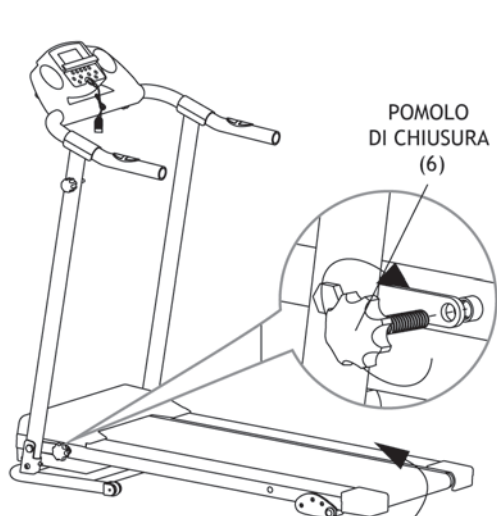
Il camminatore è pieghevole per ottimizzare lo spazio quando non utilizzato.

ATTENZIONE: Prima di piegare l'attrezzo spegnere il camminatore posizionando l'interruttore principale su o (OFF) e staccare la spina dalla presa elettrica.

Per piegare il camminatore, svitare il pomolo di chiusura (6).

Solleverare il tappeto corsa e inserire il bloccaggio di sicurezza (7) che mantiene il tappeto chiuso in posizione verticale.

Per aprire la pedana, disinserire il bloccaggio di sicurezza tirando il perno verso l'esterno e accompagnare il tappeto corsa fino a terra; riavvitare il pomolo di chiusura (6) sul telaio prima di utilizzare il prodotto.



Non usare il prodotto come un attaccapanni e non appendere alcun oggetto al camminatore. Tenere bambini e animali lontani dall'attrezzo quando chiuso in posizione verticale.

ATTENZIONE: quando il camminatore è piegato in posizione verticale, assicurarsi sempre che il bloccaggio di sicurezza sia correttamente inserito.

SPOSTARE IL CAMMINATORE

Nel caso il vostro pavimento fosse delicato, raccomandiamo l'uso di un tappeto protettivo (non in tessuto o peloso).

- A - Spegner il camminatore, mettendo l'interruttore principale su o (OFF), e staccare la spina dalla presa elettrica.
- B - Svitare il POMOLO DI CHIUSURA, alzare la parte mobile dell'attrezzo fino a richiuderlo completamente e verificare che il bloccaggio di sicurezza sia correttamente inserito.
- C - Inclinare leggermente l'attrezzo (non più di 30 gradi) in modo da farlo appoggiare sulle ruote.
- D - Per aprire l'attrezzo estrarre il bloccaggio di sicurezza, quindi abbassare il tappeto tenendolo finché non appoggia completamente a terra; riposizionare il POMOLO DI CHIUSURA.
- E - Assicurarsi che il magnete di sicurezza (stop d'emergenza) sia correttamente posizionato o il camminatore non funzionerà.

ISTRUZIONI D'USO

REGOLAZIONE DELL'INCLINAZIONE

Prima di qualsiasi operazione, assicurarsi che l'interruttore principale sia spento e che la pedana non sia collegata alla presa elettrica.

- 1) Prima di regolare l'inclinazione, è necessario allentare il pomolo di chiusura (6) alla base del telaio.
- 2) L'inclinazione della pedana può essere regolata su tre livelli in modo manuale, variando l'altezza dei piedini posti sotto il tappeto corsa. La regolazione dell'inclinazione avviene inserendo la spina elastica in uno dei tre fori sui piedini all'estremità del tappeto corsa.
 - Foro più in alto - inclinazione livello 1, base.
 - Foro di mezzo - inclinazione livello 2 (corrispondente indicativamente al 3% di pendenza).
 - Foro più in basso - inclinazione livello 3 (corrispondente indicativamente al 5% di pendenza).

La spina deve entrare da un lato del piedino e uscire dall'altro; i piedini devono essere regolati alla stessa inclinazione.

Una volta scelta la pendenza desiderata, stringere nuovamente il pomolo di chiusura (6) alla base del telaio sul lato sinistro prima di cominciare l'allenamento.



REGOLAZIONE DEL TAPPETO

Tutti i tappeti sono regolati in fabbrica, può però capitare, col normale uso, che si allunghi o che si decentri. L'allungamento è una cosa normale.

Solo se necessario, sia la tensione che il centraggio del tappeto possono essere regolati semplicemente avvitando o svitando i 2 bulloni regolatori, posti all'estremità della pedana, servendovi di una chiave esagonale da 6 mm.



REGOLAZIONE DELLA TENSIONE DEL TAPPETO (solo se necessario)

Se il tappeto sembra che scivoli o che slitti quando si appoggia il piede durante la corsa, la tensione sul tappeto deve essere aumentata.

PER AUMENTARE LA TENSIONE DEL TAPPETO:

- A - Mettere la chiave esagonale da 6 mm nel bullone sinistro che serve a regolare la tensione. Girarla in senso **ORARIO** per 1/4 (un quarto) di giro per aumentare la tensione del tappeto.
- B - Ripetere la FASE A per il bullone che serve a regolare la tensione a destra. Assicuratevi di girare entrambi i bulloni per lo stesso numero di giri così che il tappeto resti centrato nel telaio della pedana.
- C - Ripetere la FASE A e la FASE B finché lo slittamento non sarà stato eliminato.
- D - Attenzione: non tirare troppo il tappeto perché potreste creare una pressione eccessiva e danneggiare il tappeto e i cuscinetti a sfera dei rulli, nonché provocare molto rumore.

PER DIMINUIRE LA TENSIONE DEL TAPPETO:

Girare entrambe i bulloni in senso **ANTI-ORARIO**, per lo stesso numero di giri.

ISTRUZIONI D'USO

CENTRAGGIO DEL TAPPETO (solo se necessario)

Quando si corre, è normale spingere più con un piede che con l'altro. Questa differenza, dopo un certo numero di chilometri può portare al decentramento del tappeto rispetto al telaio. Il decentramento può essere causato anche da leggeri dislivelli del pavimento.

E' possibile che col tempo il tappeto si sistemi da solo ma se questo non accade bisogna intervenire manualmente:

A - Avviare la pedana senza salirci. Premere il pulsante della velocità fino a raggiungere 4 km/h.

B - Osservare il tappeto se tende a sinistra o a destra.

Se il tappeto tende a sinistra del telaio

Girare il bullone di regolazione **sinistro** in senso **ORARIO** per 1/4 (un quarto) di giro e il bullone **destra** in senso **ANTI-ORARIO** per 1/4 (un quarto) di giro.

Se il tappeto tende a destra del telaio

Girare il bullone di regolazione **destra** in senso **ORARIO** per 1/4 (un quarto) di giro e il bullone **sinistro** in senso **ANTI-ORARIO** per 1/4 (un quarto) di giro.

Se il tappeto non è ancora centrato, ripetere i passi sopra finché il tappeto corsa è centrato.

C - Dopo che il tappeto è centrato aumentare la velocità fino a 6 km/h e verificare che scorra senza problemi.

Ripetere i passi sopra se necessario.

Se la procedura sopra non porta risultati, è possibile che si debba aumentare la tensione del tappeto corsa.

LUBRIFICAZIONE DEL TAPPETO**CONTROLLARE IL TAPPETO PER L'APPROPRIATA LUBRIFICAZIONE**

Alzare un lato del tappeto e toccare la superficie della tavola.
Se la superficie è **scivolosa** al tatto **non** è necessario **lubrificare**.
Se la superficie è **secca** al tatto **applicare** un **lubrificante** spray.
Raccomandiamo un lubrificante secco, uno spray a base di silicone o al Teflon, non utilizzare lubrificanti a base oleosa.

COME APPLICARE IL LUBRIFICANTE

A - Alzare un lato del tappeto.

B - Lubrificare sotto il tappeto al centro della tavola.

C - Camminare sulla pedana a una velocità lenta per 3-5 minuti per distribuire bene il lubrificante.

NOTA: NON LUBRIFICARE TROPPO LA TAVOLA.

Il lubrificante in eccesso che esce deve essere rimosso.

**IMPORTANTE**

D - Dopo le prime 25 ore d'uso (2-3 mesi) verificare lo stato di lubrificazione.

E - La lubrificazione deve essere controllata ogni 50 ore d'uso (5-8 mesi).

F - Per evitare di sporcare il pavimento, durante i primi giri dopo la lubrificazione consigliamo di proteggere il pavimento.

USO DEL COMPUTER



Accendere il camminatore, inserendo la spina nella presa elettrica e posizionando l'interruttore principale posto sulla parte frontale del vano motore su ON.

Il magnete di sicurezza deve essere posizionato nell'apposita sede sul computer, mentre la pinzetta deve essere applicata alla maglietta o ai vestiti dell'utilizzatore.

SE IL CAMMINATORE NON FUNZIONA, CONTROLLARE LA CORRETTA APPLICAZIONE DEL MAGNETE.

La pedana è ora in modalità stand-by ed è pronta all'uso.

Pulsanti

START: avvia il tappeto corsa ad una velocità iniziale di 1 km/h.

STOP: arresta il tappeto corsa.

SPEED +/-: diminuisce e aumenta la velocità in un range da 1 a 10 km/h.

MODE: permette di impostare il count-down dei parametri di allenamento.

PROG: permette di impostare i programmi pre-impostati P1-P12.

2/4/6/8/10 KM/H: tasti per selezione rapida della velocità

USO DEL COMPUTER

Allenamento libero

Con la pedana in stand-by, premere il pulsante **START** per avviare il tappeto corsa; il tappeto comincerà a muoversi ad una velocità iniziale di 1.0 km/h.

Per fermare il tappeto, premere il pulsante **STOP**.

La velocità può essere regolata da 1 a 10 km/h utilizzando i tasti **SPEED +/-** o i tasti di selezione rapida della velocità.

Durante l'allenamento è possibile visualizzare sul display i parametri di velocità (speed), tempo (time), distanza (dist.), calorie (cal.) relativi alla sessione di allenamento.

Il calcolo delle calorie è formulato per confrontare diverse sessioni di allenamento e non deve essere inteso come un dato medico.

Count-down dei parametri di allenamento

Con la pedana in stand-by (tappeto fermo), premere il pulsante **MODE** per impostare (in sequenza) il count-down del tempo trascorso, della distanza percorsa, o delle calorie bruciate durante l'allenamento.

Impostare il valore che si vuole fissare come obiettivo utilizzando i tasti **SPEED +/-**; dare avvio all'allenamento premendo il pulsante **START**.

Al raggiungimento dell'obiettivo, il tappeto si fermerà automaticamente.

Programmi di allenamento preimpostati (P1-P12)

Con questo prodotto è possibile accedere a dodici programmi pre-impostati (P1-P12) in cui la velocità è decisa automaticamente dal computer.

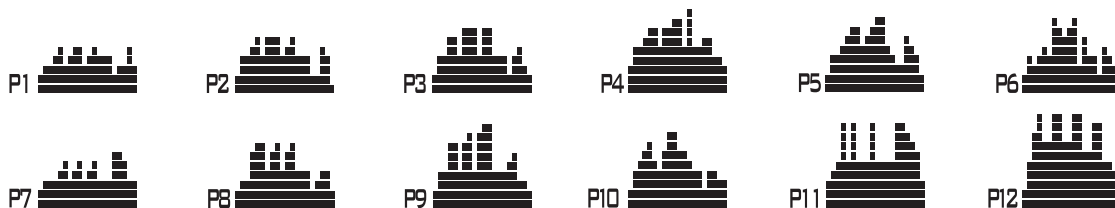
Con la pedana in stand-by (tappeto fermo), premere il pulsante **PROG** per selezionare, in sequenza, i programmi pre-impostati P1-P12; con i tasti **SPEED +/-** aumentare o diminuire la durata del programma, a partire da un tempo standard di 30 minuti.

Premere il pulsante **START** per avviare la pedana e dare inizio all'allenamento..

Tabella programmi di allenamento pre-impostati (P1-P12)

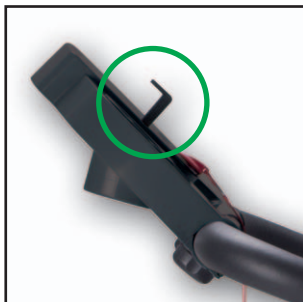
Nella tabella vengono illustrate le variazioni di velocità all'interno del programma; la durata di ogni intervallo varia proporzionalmente alla durata totale del programma impostata dall'utente.

PROGRAMMA \ TEMPO		Ogni intervallo = durata totale del programma diviso 20																			
		1	2	3	4	5	6	7	8	9	10	11	12	13	14	15	16	17	18	19	20
P1	VELOCITA'	2	3	3	4	5	3	4	5	5	3	4	5	4	4	4	2	3	3	5	3
P2	VELOCITA'	2	4	4	5	6	4	6	6	6	4	5	6	4	4	4	2	2	5	4	1
P3	VELOCITA'	2	4	4	6	6	4	7	7	7	4	7	7	4	4	4	2	4	5	3	2
P4	VELOCITA'	3	5	5	6	7	7	5	7	7	8	8	5	9	5	5	6	6	4	4	3
P5	VELOCITA'	2	4	4	5	6	7	7	5	6	7	8	8	5	4	3	3	6	5	4	2
P6	VELOCITA'	2	4	3	4	5	4	8	7	6	7	8	3	6	4	4	2	5	4	3	2
P7	VELOCITA'	2	3	3	3	4	5	3	4	5	3	4	5	3	3	3	6	6	5	3	3
P8	VELOCITA'	2	3	3	6	7	7	4	6	7	4	6	7	4	4	4	2	3	4	4	2
P9	VELOCITA'	2	4	4	7	7	4	7	8	4	8	9	9	4	4	4	5	6	3	3	2
P10	VELOCITA'	2	4	5	6	7	5	4	6	8	8	6	6	5	4	4	2	4	4	3	3
P11	VELOCITA'	3	4	5	9	5	9	5	5	5	9	5	5	5	5	9	9	8	7	6	3
P12	VELOCITA'	2	5	8	10	7	7	10	10	7	7	10	10	6	6	9	9	5	5	4	3



USO DEL COMPUTER

Supporto per riviste/smartphone/tablet



Il camminatore è dotato di un supporto per appoggiare riviste, telefoni o tablet; raccomandiamo la massima attenzione nell'utilizzo del supporto con i dispositivi elettronici, perché le vibrazioni e i movimenti dell'utente potrebbero causare la caduta accidentale dell'oggetto.

Un supporto specifico per gli smartphone, come quelli da usare nelle automobili, assicura una migliore protezione dell'apparecchio.

Cardio-frequenzimetro palmare



Appoggiare le mani su entrambi i sensori posti sul manubrio, e coprirli con il palmo. Il computer inizierà a ricevere il segnale e dopo pochi istanti il display visualizzerà il numero di battiti cardiaci.

Non essendo uno strumento medico, i dati forniti vanno utilizzati solo statisticamente.

MAGNETE DI SICUREZZA (STOP D'EMERGENZA)



Il magnete deve essere posizionato nell'apposita sede sulla consolle, mentre la pinzetta deve essere applicata ai vestiti dell'atleta.

Il distacco del magnete dalla sua sede arresterà automaticamente il camminatore.

Il camminatore funziona solo quando il magnete di sicurezza è nella sua sede sulla consolle.

SE IL CAMMINATORE NON FUNZIONA, CONTROLLARE LA CORRETTA APPLICAZIONE DEL MAGNETE

Autospegnimento

Il camminatore si spegne automaticamente dopo un uso di 60 minuti; se si desidera continuare l'allenamento, è sufficiente riavviare il tappeto corsa.

INTERRUTTORE PRINCIPALE



L'interruttore principale è posizionato sulla parte frontale del vano motore.

ATTENZIONE

Dopo ogni utilizzo o prima di qualsiasi intervento sull'attrezzo (manutenzione, pulizia, rimessaggio, operazioni di apertura o chiusura, di montaggio o smontaggio) spegnere il camminatore, posizionando l'interruttore principale su **O** (OFF) e staccare la spina dalla presa elettrica.

MASSA A TERRA

Al fine di evitare problemi operativi il camminatore deve essere collegato con la massa a terra. La massa a terra riduce la possibilità di shock elettrici nei casi in cui l'attrezzo non dovesse funzionare correttamente. Tutti gli apparecchi elettrici devono essere collegati ad una presa con massa a terra correttamente installata in conformità con la legge.

Visita www.rovera.com/my-personal

o scansiona il codice.

Troverai **GRATIS** i nuovi filmati con gli esercizi e i consigli di un **personal trainer** per utilizzare il tuo nuovo attrezzo.

Inoltre, potrai allenarti con il nuovo servizio*



my-personal

FITNESS TRAINING AT HOME

per essere seguito da un professionista,
on-line o in presenza a casa tua,
ricevere schede personalizzate e
interagire con lui.

*Ci vediamo
a casa tua!*



*my-personal è un servizio premium a pagamento

IMPORTANTE: CONSERVARE QUESTE ISTRUZIONI A PORTATA DI MANO PER ULTERIORI CONSULTAZIONI
Si consiglia di verificare periodicamente il bloccaggio e la tenuta delle viti e della bulloneria, provvedendo al serraggio o alla sostituzione ove necessario.



IMPORTANTE: CONSERVARE L'IMBALLO ORIGINALE

Per assicurare adeguata protezione al prodotto in caso di spedizione nell'ambito del servizio post-vendita, garanzia e assistenza.

GARANZIA: L'attrezzo è garantito da qualsiasi difetto di fabbricazione o di materiale per un periodo di due anni dalla data d'acquisto.
REGISTRA LA GARANZIA ONLINE SU www.rovera.com/garanzie ED AVRAI 3 MESI DI GARANZIA SUPPLEMENTARI IN REGALO

URANIA Art. 982027 - EAN CODE 8008646301491 - MADE IN CHINA - Importato da: ROVERA - Via Tripoli, 45 - 20851 LISSONE (MB) - ITALIA

Eventuali problemi tecnici riscontrati al momento dell'acquisto potranno essere risolti chiamando il numero 039 2459333 (orari ufficio) o scrivendo via fax allo 039 2456456 oppure via e-mail a: assistenza@rovera.com

Per un miglior servizio, siete pregati di preparare le seguenti informazioni prima di contattarci:

Vostri dati anagrafici, indirizzo e numero di telefono, codice articolo e nome del prodotto, libretto d'istruzioni e manuale utente, eventuale numero di serie del prodotto, informazioni sull'eventuale problema riscontrato, Garanzia e scontrino fiscale o fattura d'acquisto.

MODULO D'ORDINE RICAMBI

Denominazione del prodotto:	Denominazione del particolare:	Codice/Descrizione:	Quantità:
<input type="text"/>	<input type="text"/>	<input type="text"/>	<input type="text"/>
Modalità di spedizione:			
POSTA <input type="checkbox"/>	CORRIERE ESPRESSO <input type="checkbox"/>		
Recapito:			
<input type="text"/>	<input type="text"/>	<input type="text"/>	<input type="text"/>
<input type="text"/>	<input type="text"/>	<input type="text"/>	<input type="text"/>

Fotocopiare il presente modulo, compilarlo in tutte le sue parti e inviarlo secondo le modalità seguenti:

A MEZZO POSTA **ROVERA**
UFFICIO RICAMBI
Via Tripoli, 45
20851 LISSONE (MB)

A MEZZO FAX **UFFICIO RICAMBI**
039 2456456

VIA E-MAIL assistenza@rovera.com

Per il continuo evolversi della produzione, i dati pubblicati potranno essere soggetti a cambiamenti e non dovranno essere considerati in alcun modo impegnativi.

Per le ultime novità visita www.rovera.com e www.performancefitness.it