



FONTANELLA INTELLIGENTE 2L
SMART PET FONTAINE 2L

IMPF1001

Manuale Di Istruzioni - Instruction Manual

Si prega di leggere attentamente il presente manuale prima dell'utilizzo.
Please read this manual carefully before use.

NOTE GENERALI DI SICUREZZA



ATTENZIONE!

Istruzioni e avvertenze per un impiego sicuro

Prima di utilizzare l'apparecchio, leggere attentamente le istruzioni per l'uso e in particolare le avvertenze sulla sicurezza, attenendosi a esse. Conservare il presente manuale insieme alla relativa guida illustrativa, per l'intera durata di vita dell'apparecchio, a scopo di consultazione. In caso di cessione dell'apparecchio a terzi, consegnare anche l'intera documentazione.

Se nella lettura di questo libretto di istruzioni d'uso alcune parti risultassero di difficile comprensione o se sorgessero dubbi, prima di utilizzare il prodotto contattare l'azienda all'indirizzo indicato in ultima pagina.

- Dopo aver rimosso l'apparecchio dalla confezione, controllare l'integrità della fornitura in base al disegno e l'eventuale presenza di danni da trasporto. In caso di dubbio, non utilizzare l'apparecchio e rivolgersi al servizio di assistenza autorizzato.



ATTENZIONE! Rimuovere dall'apparecchio eventuali materiali di comunicazione quali etichette, cartellini ecc., prima dell'utilizzo.



ATTENZIONE! Rischio di soffocamento. I bambini non devono giocare con la confezione. Tenere il sacchetto di plastica lontano dalla portata dei bambini.

- Il presente apparecchio deve essere utilizzato unicamente allo scopo per cui è stato progettato, ovvero come fontanella intelligente per animali per uso domestico. Qualsiasi altro utilizzo è considerato non conforme e pertanto pericoloso.
- Questo apparecchio può essere utilizzato da bambini dagli 8 anni in su e da persone con ridotte capacità fisiche, sensoriali o mentali o con mancanza di esperienza o conoscenza se a loro è stata assicurata un'adeguata sorveglianza oppure se hanno ricevuto istruzioni circa l'uso in sicurezza dell'apparecchio e hanno compreso i pericoli correlati. I bambini non devono giocare con l'apparecchio. Le operazioni di pulizia e di manutenzione non devono essere effettuate da bambini a meno che non abbiano più di 8 anni e siano sorvegliati.

Mantenere l'apparecchio fuori dalla portata dei bambini con meno di 8 anni.

- ⊘ NON esporre l'apparecchio all'umidità o all'influsso di agenti atmosferici (pioggia, sole, ecc.) o temperature estreme.
 - ⊘ NON immergere il corpo in acqua. L'unità base NON deve essere mai immersa in acqua, in quanto ciò potrebbe danneggiare i componenti elettronici.
 - ⊘ NON collocare nulla sopra la fontanella intelligente. Tenere sgombra l'area intorno alla fontanella intelligente.
 - ⊘ NON utilizzare questa fontanella intelligente con cuccioli di cani e gatti o cani e gatti adulti non in grado di raggiungere il vassoio o con qualche disabilità fisica.
 - ⊘ NON far funzionare a secco.
- Utilizzare solo gli accessori raccomandati o venduti dal produttore.

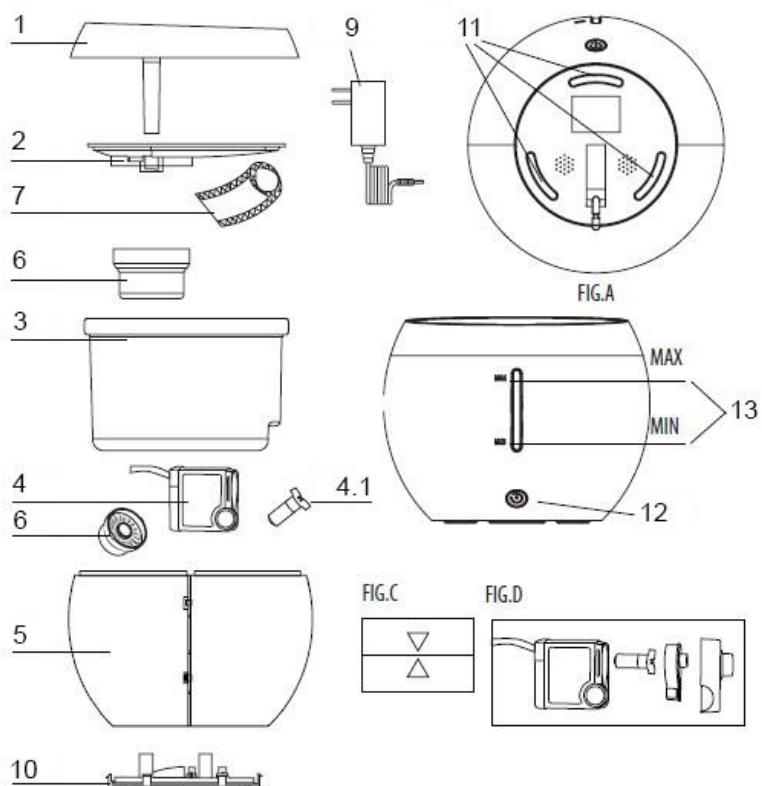


ATTENZIONE! Non permettere agli animali domestici di mordere o inghiottire i componenti. Se si nutrono preoccupazioni in merito alla sicurezza del cavo di alimentazione, per proteggerlo acquistare una canalina passa-cavo (una protezione in plastica rigida) presso un negozio di ferramenta.

- La fontanella intelligente è costruita per funzionare in continuo (sempre collegata alla presa della rete elettrica), a condizione che il livello dell'acqua sia mantenuto e che la fontanella intelligente sia pulita regolarmente. Controllare regolarmente la fontana per animali domestici in modo da evitare danni alla pompa, in quanto l'acqua potrebbe esaurirsi o evaporare provocando il funzionamento a secco della pompa.
- Non tentare di riparare la pompa.
- Per evitare che l'adattatore o la presa della rete elettrica possano bagnarsi, la presa deve sempre trovarsi al di sopra del livello della fontanella intelligente.
- Non installare né conservare la fontanella intelligente quando le condizioni climatiche o le temperature sono inferiori a 4,5 °C.
- Per il funzionamento normale, la fontanella intelligente deve essere pulita regolarmente.

- Non lavare mai i filtri con acqua saponata perché i residui di sapone penetrerebbero nel filtro e non potrebbero essere rimossi. Sciacquare il filtro solo con acqua.
- Utilizzare solo i filtri di ricambio autorizzati Easy Pet®. L'utilizzo di filtri non autorizzati può invalidare la garanzia.
- Non sollevare la fontanella intelligente tenendola dal vassoio. Sollevare e trasportare la fontanella intelligente tenendola in posizione verticale con entrambe le mani e afferrandola dalla base.

NOMI DELLE PARTI



- | | |
|-----------------------|------------------------------|
| 1. Vassoio superiore | 7. Prefiltro |
| 2. Piano acqua | 9. Adattatore |
| 3. Contenitore acqua | 10. Base |
| 4. Pompa | 11. Piedini antiscivolo |
| 4.1 Girante | 12. Pulsante on/off |
| 5. Corpo principale | 13. Indicatore livello acqua |
| 6. Filtro multistrato | |

ISTRUZIONI PER L'USO



ATTENZIONE! Rimuovere dall'apparecchio eventuali materiali di comunicazione quali etichette, cartellini ecc., prima dell'utilizzo.

Nota: Sciacquare tutte le parti che compongono la fontanella, tranne le parti elettriche, con acqua tiepida prima di metterla in funzione. In questo modo verrà rimossa la polvere che rimane nel sistema durante il processo di produzione.

- Sciacquare accuratamente il filtro e prefiltro con acqua fredda. Ciò eliminerà ogni residuo libero di innocua polvere di carbone. È possibile che durante il suo ciclo di vita, il filtro possa rilasciare una piccola quantità di polvere di carbone. Ciò è normale e non nuoce all'animale.

Nota: Non lavare mai i filtri con acqua saponata perché i residui di sapone penetrerebbero nel filtro e non potrebbero essere rimossi. Sciacquare il filtro solo con acqua.

- Rimuovere il vassoio superiore (1) e il piano acqua (2) e metterli da parte.
- Estrarre il contenitore dell'acqua (3), sciacquarlo e riempirlo di acqua senza superare il livello massimo indicato.
- Connettere lo spinotto alla base del corpo principale (10) e assicurarsi di incastrare il filo vicino allo spinotto nell'apposita guida.
- Montare il prefiltro (7) sul retro del vassoio superiore (se non è già montato) e il filtro (6) sul retro del piano acqua.
- Inserire il contenitore dell'acqua nel corpo principale.
- Riposizionare il piano acqua e il vassoio superiore nel loro alloggiamento.

Nota: Assicurarsi di far combaciare il vassoio superiore e il piano acqua: le due frecce sul retro del corpo principale devono essere allineate (fig.C).

Assicurarsi che il vassoio superiore della fontanella sia ben chiuso prima di metterla in funzione.

- Collocare la fontana per animali domestici nella posizione desiderata,

vicino a una presa. Per proteggere il pavimento, utilizzare sempre un tappetino di protezione, come un asciugamano o una tovaglietta resistente all'acqua. Ciò consentirà di proteggere il pavimento da schizzi o versamenti causati dall'animale.

- Prima inserire la spina elettrica della fontanella, verificare che il cavo di alimentazione elettrica, l'adattatore, e le proprie mani siano asciutti.



ATTENZIONE!

NON usare all'esterno. ESCLUSIVAMENTE PER USO IN AMBIENTI RESIDENZIALI CHIUSI.



ATTENZIONE! Non installare né conservare la fontanella in un luogo in cui le condizioni climatiche o le temperature sono inferiori a 4,5 °C.

CONSIGLI

- La prima volta che si presenta la fontanella intelligente all'animale, questo si dimostrerà guardingo nei confronti dell'oggetto nuovo e insolito. Una volta attivata la fontanella, attendere semplicemente che l'animale vi si abitui, rispettandone i tempi. Per alcuni animali occorreranno diversi giorni, o anche più, prima di iniziare a utilizzarla, altri vi si abitueranno subito.
- L'animale potrebbe preferire che la fontanella intelligente sia lontana dalla ciotola del cibo. Provare a collocarla diversamente, ad esempio in un'area diversa della cucina, in un bagno o in un ripostiglio.
- Aggiungere cubetti di ghiaccio nel contenitore acqua affinché l'animale possa rinfrescarsi con acqua corrente fredda.

PULIZIA DEI FILTRI E DELLA POMPA



ATTENZIONE!

Affinché possa funzionare correttamente, la fontanella deve essere pulita regolarmente.

Non lavare mai i filtri con acqua saponata perché i residui di sapone penetrerebbero nei filtri e non potrebbero essere rimossi. Sciacquare i filtri solo con acqua.

Utilizzare solo filtri di ricambio autorizzati Easy Pet®. L'utilizzo di filtri non autorizzati può invalidare la garanzia.

PREFILTRO

- Si consiglia di lavare a mano il prefiltro ogni settimana in quanto raccoglie le impurità più grossolane e il pelo del gatto affinché questi non vadano direttamente nella pompa.
- Assicurarsi di non riposizionare il prefiltro accartocciato per non bloccare lo scorrimento dell'acqua ed evitarne possibili fuoriuscite dal vassoio superiore.
- Il prefiltro è lavabile e riutilizzabile, si consiglia di sostituirlo quando troppo usurato o quando non riesce più a trattenere al suo interno i peli.

FILTRO MULTISTRATO

- Sciacquare sempre il filtro multistrato prima dell'uso.
- È possibile che durante il suo ciclo di vita, il filtro possa rilasciare una piccola quantità di polvere di carbone; ciò è normale e non nuoce all'animale.

Nota: Il filtro multistrato deve essere cambiato ogni volta che la luce è bianca e lampeggiante. In condizioni normali deve essere cambiato ogni 60 giorni circa, ma dipende molto anche dal tipo di acqua utilizzato.

POMPA

Nota: per prolungare la vita utile della fontana per animali domestici, è essenziale mantenere l'acqua pulita e pulire la pompa. Pulire la

pompa ogni settimana. Se il motore della pompa non viene pulito regolarmente, la garanzia potrebbe essere invalidata.

- La manutenzione della pompa è consigliata una volta a settimana per impedire che il calcare o eventuali residui possano ridurre il flusso dell'acqua.
- Aprire la fontanella, estrarre il vassoio superiore e il piano acqua, svuotare il serbatoio dell'acqua. Estrarre la pompa dal suo alloggiamento in silicone, questa operazione potrebbe richiedere una certa forza.
- Rimuovere la mascherina anteriore, utilizzare il pollice e l'indice per premere delicatamente sui due lati della mascherina per staccarla (potrebbe essere necessario inserire un coltello o qualcosa di appuntito e sottile nel cordolo della mascherina per estrarla), la piastra di ingresso e la girante.
- Dopo aver smontato completamente la pompa, è possibile pulirne le parti con acqua calda e sapone. Utilizzare un cotton fioc per pulire all'interno della cavità del motore della pompa ed eliminarne la sporcizia accumulata. Per disinfettare e rimuovere residui di calcare dell'acqua, pulire il motore della pompa con una soluzione di aceto diluito (20% aceto bianco e 80% acqua). Rimontare tutte le componenti della pompa.

INDICATORI LUMINOSI

Questa fontanella intelligente è dotata di sensore TDS che monitora la qualità dell'acqua.

- **Luce bianca:** livello TDS e acqua nella norma.
- **Luce arancione:** livello TDS fuori standard, sostituire l'acqua dopo aver effettuato le operazioni di pulizia del contenitore.
- **Luce rossa lampeggiante:** livello dell'acqua insufficiente, aggiungere acqua nell'apposito contenitore. Una volta aggiunta l'acqua, premere il pulsante (12) e la fontanella riprenderà a funzionare.

Nota: l'aggiunta dell'acqua va effettuata a spina sconnessa riempiendo direttamente l'apposito contenitore. In caso di livello sotto il minimo accettabile la pompa smette di funzionare automaticamente.

- **Luce bianca lampeggiante:** cambiare il filtro multistrato. Sciacquare il nuovo filtro sotto l'acqua prima di alloggiarlo. La sostituzione ordinaria del filtro è ogni 60 giorni. Una volta sostituito il filtro premere il pulsante (12) per 3 secondi. La luce bianca lampeggiante per 2 sec. indica che la sostituzione del filtro è andata a buon fine

Nota: Il filtro multistrato deve essere cambiato ogni volta che la luce è bianca e lampeggiante. In condizioni normali deve essere cambiato ogni 60 giorni circa, ma dipende molto anche dal tipo di acqua utilizzato.

PROBLEMI E SOLUZIONI

Se si verifica uno dei problemi indicati, adottare la soluzione proposta:

Problema	Soluzione
La pompa non funziona oppure l'acqua non fluisce più come una volta	Assicurarsi che l'indicatore rosso lampeggiante che indica l'insufficienza dell'acqua non sia visibile. In caso di luce rossa lampeggiante la pompa smette autonomamente di funzionare, aggiungere acqua.
	In assenza di una pulizia regolare, la pompa e il prefiltro potrebbero ostruirsi a causa dei peli degli animali e dei residui di cibo. La pompa e il prefiltro dovrebbero essere puliti ogni settimana per garantirne il corretto funzionamento.
	Assicurarsi che la fontana sia posta su un piano orizzontale e non abbia sotto elementi che possano alterarne la stabilità.
La fontanella per animali domestici sembra avere una patina scivolosa	Se più di un animale domestico utilizza la fontanella, l'aspetto scivoloso potrebbe essere causato dalla saliva degli animali. Per evitare l'inconveniente, cambiare l'acqua e pulire la fontanella più frequentemente.
	Assicurarsi di risciacquare abbondantemente le parti che compongono la fontanella. I residui di sapone possono causare la patina scivolosa.
La fontanella sembra sporca anche dopo averla pulita	Se nella fontanella è presente una sostanza bianca e gessosa è possibile che si tratti di un accumulo di depositi minerali a causa della durezza dell'acqua. Per rimuovere questi depositi pulire tutte le parti della fontanella con una soluzione di acqua per l'80% e di aceto per il 20%. Successivamente risciacquare abbondantemente tutte le parti. Utilizzare acqua filtrata o demineralizzata invece dell'acqua del rubinetto che risulta essere più dura.
La fontanella perde acqua	Controllare che il prefiltro sia stato inserito correttamente.
Ci sono delle particelle nere	Si tratta di polvere di carbone granulare dispersa dal filtro, completamente innocua per l'animale che la deglutisce con l'acqua. Per evitare questo

	inconveniente, prima di posizionare il filtro nella fontana per animali domestici, sciacquarlo con acqua fredda.
--	--

PULIZIA E CURA DELLA FONTANELLA



ATTENZIONE!

**Disinserire sempre la spina dall'alimentazione elettrica prima della pulizia o manutenzione.
Non immergere mai l'apparecchio in acqua o altri liquidi.**

- La fontanella intelligente si smonta per facilitare la pulizia. Le parti lavabili sono: vassoio superiore, piano acqua, contenitore acqua.
- Pulire le parti lavabili solo lavandole a mano con acqua fredda o tiepida e detersivo. Queste parti lavabili possono essere immerse in acqua.
- Sciacquare e far asciugare bene tutte le parti prima di montare la fontanella intelligente.
- Controllare e lavare il prefiltro ogni settimana o al bisogno.



ATTENZIONE!

NON usare acqua bollente e non lavare le parti lavabili in lavastoviglie.

- Sostituire il filtro multistrato quando si vede la luce bianca lampeggiante.
 - Se il filtro contiene impurità o altre sostanze estranee, sostituirlo (i filtri di ricambio sono venduti separatamente).

**Nota: Non lavare mai i filtri con acqua saponata perché i residui di sapone penetrerebbero nei filtri e non potrebbero essere rimossi.
Sciacquare i filtri solo con acqua.**

- Lavare la pompa ogni settimana.
- Utilizzare un panno umido per rimuovere lo sporco all'interno del corpo principale.
- Pulire il corpo dell'apparecchio con panno leggermente umido e tenerlo asciutto in un luogo ventilato.
- NON utilizzare detersivi chimici/abrasivi per pulire.

SPECIFICHE TECNICHE

Capacità 2 litri

Prefiltro in grado di filtrare le impurità grossolane e i peli, evitando possibili ostruzioni della pompa

Filtro a cartuccia multistrato: spugna per catturare le impurità grossolane, manganite per rimuovere i metalli pesanti, resina a scambio ionico per rimuovere gli inquinanti, carbone vegetale per rimuovere i cattivi odori

Sensore livello dell'acqua e TDS con indicatore della qualità dell'acqua: luce bianca (livello TDS e acqua nella norma), luce arancione (TDS nella norma, qualità acqua insufficiente, necessaria sostituzione dell'acqua), luce rossa (livello dell'acqua troppo basso), luce bianca lampeggiante (necessaria sostituzione del filtro)

Modalità di erogazione continua

Finestra trasparente per vedere il livello dell'acqua

Spegnimento automatico in assenza di acqua

Pompa silenziosa, non emette rumore ed adatta per essere utilizzata anche di notte

Completamente smontabile per una facile pulizia

Accessori: cavo con adattatore, un filtro, un prefiltro

Prodotto in Cina

CONSERVARE QUESTE ISTRUZIONI. ARTICOLO SOLO PER USO DOMESTICO.

RIPARAZIONI:

Attenzione: l'apparecchio può essere riparato solo da specialisti autorizzati, perché le riparazioni non autorizzate possono causare danni. In caso di guasto, contattare il negozio in cui è stato acquistato il prodotto.



Il materiale della confezione è riciclabile. Smaltire la confezione nel rispetto dell'ambiente e predisporre il riciclaggio.



Questo simbolo indica che questo prodotto non deve essere smaltito con altri rifiuti domestici in ogni parte dell'UE. Per prevenire un possibile danno all'ambiente o alla salute umana dal non controllato smaltimento dei rifiuti, riciclate responsabilmente per promuovere il riutilizzo sostenibile delle risorse materiali. Per restituire il vostro prodotto usato, chiediamo di utilizzare il sistema di restituzione e raccolta oppure contattare il negozio di vendita al dettaglio dove avete acquistato il prodotto. Gli addetti possono prendere il prodotto per un sicuro riciclaggio.



Apparecchio conforme alle direttive CE

L'azienda si riserva il diritto di apportare piccole modifiche o cambiamenti nei colori.

Importato da Improve Srl

Via XXV Aprile 23, 22026 Maslianico (CO)

WhatsApp 3517031341

www.improvesrl.com

GENERAL SAFETY NOTES



ATTENTION!

Instructions and warnings for safe use

Before using the appliance, carefully read the instructions for use, especially the safety warnings, and follow them. Keep this manual together with the relevant illustrative guide for the entire life of the appliance for reference purposes. If you pass the appliance on to a third party, also hand over all the documentation.

If, while reading this instruction manual, some parts are difficult to understand or if any doubts arise, contact the company at the address indicated on the last page before using the product.

- After removing the appliance from the packaging, check the integrity of the delivery based on the drawing and for any transport damage. If in doubt, do not use the appliance and contact the authorised assistance service.



ATTENTION!

Remove any communication materials such as labels, tags, etc. from the appliance before use.



WARNING! Risk of suffocation. Children should not play with the packaging. Keep the plastic bag away from children.

- This appliance must be used only for the purpose for which it was designed, i.e. as a smart pet fountain for domestic use. Any other use is considered non-compliant and therefore dangerous.
- This appliance can be used by children aged from 8 years and above and persons with reduced physical, sensory or mental capabilities or lack of experience and knowledge if they have been given supervision or instruction concerning use of the appliance in a safe way and understand the hazards involved. Children shall not play with the appliance. Cleaning and user maintenance shall not be made by children unless they are older than 8 years and supervised. Keep the appliance out of reach of children under 8 years.

- ⊘ DO NOT expose the appliance to humidity or to the influence of atmospheric agents (rain, sun, etc.) or extreme temperatures.
- ⊘ DO NOT immerse the body in water. The base unit should NEVER be immersed in water, as this may damage the electronic components.
- ⊘ DO NOT place anything on top of the Fountain. Keep the area around the Fountain clear.
- ⊘ DO NOT use this smart water fountain with puppies and kittens or adult dogs and cats who are unable to reach the tray or have any physical disabilities.
- ⊘ DO NOT run dry.

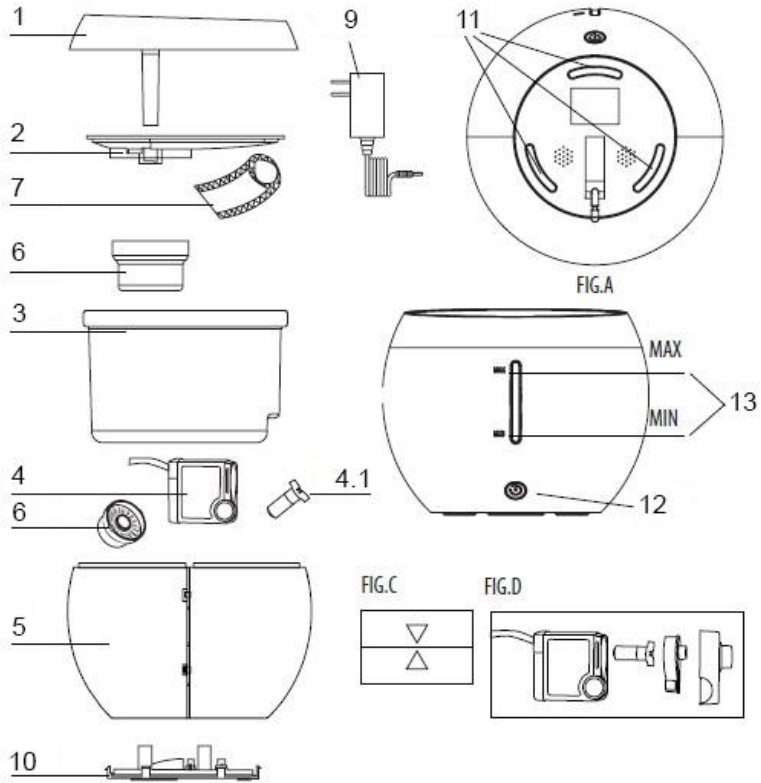
- Use only accessories recommended or sold by the manufacturer.



WARNING! Do not allow pets to chew or swallow components. If you are concerned about the safety of the power cord, purchase a cord protector (a hard plastic cover) from a hardware store to protect it..

- The Smart Fountain is designed to operate continuously (always plugged into the mains socket), provided that the water level is maintained and the Smart Fountain is cleaned regularly. Check the pet fountain regularly to avoid damage to the pump, as the water may run out or evaporate causing the pump to run dry.
- Do not attempt to repair the pump.
- To prevent the adapter or the mains socket from getting wet, the socket must always be above the level of the Smart Fountain.
- Do not install or store the Smart Fountain when the weather conditions or temperatures are below 4.5 °C.
- For normal operation, the Smart Fountain must be cleaned regularly.
- Never wash the filters with soapy water because the soap residue will penetrate the filter and cannot be removed. Rinse the filter with water only.
- Use only authorized Easy Pet® replacement filters. Using unauthorized filters may invalidate the warranty.
- Do not lift the Smart Fountain by the tray. Lift and carry the Smart Fountain by holding it upright with both hands and grasping it by the base.

WATER FOUNTAINE PARTS NAME



- | | |
|--|--|
| <ul style="list-style-type: none"> 1. Upper tray 2. Water tray 3. Water tank 4. Pump 4.1 Impeller 5. Main body 6. Multilayer filter | <ul style="list-style-type: none"> 7. Pre-filter 9. Adapter 10. Base 11. Non-slip feet 12. On/off button 13. Water level indicator |
|--|--|

INSTRUCTIONS FOR USE



WARNING!

Remove any communication materials such as labels, tags, etc. from the appliance before use.

Note: Rinse all parts of the fountain, except the electrical parts, with warm water before using it. This will remove any dust that remains in the system during the manufacturing process..

- Rinse the filter and pre-filter thoroughly with cold water. This will remove any loose residue of harmless carbon dust. It is possible that during its life cycle, the filter may release a small amount of carbon dust. This is normal and will not harm your pet.

Note: Never wash the filters with soapy water because the soap residue will penetrate the filter and cannot be removed. Rinse the filter only with water.

- Remove the upper tray (1) and the water tray (2) and set them aside.
- Remove the water tank (3), rinse it and fill it with water without exceeding the maximum level indicated.
- Connect the plug to the base of the main body (10) and make sure to fit the wire near the plug into the appropriate guide.
- Fit the pre-filter (7) on the back of the upper tray (if not already fitted) and the filter (6) on the back of the water tray.
- Insert the water tank into the main body.
- Reposition the water tray and the upper tray in their housing.

Note: Make sure the top tray and the water surface match: the two arrows on the back of the main body must be aligned (fig.C).

Make sure the top tray of the fountain is closed properly before using it.

- Place the pet fountain in the desired location, near an outlet. To protect the floor, always use a protective mat, such as a towel or a water-resistant placemat. This will protect the floor from splashes or spills caused by your pet.
- Before plugging in the fountain, make sure the power cord, adapter, and your hands are dry.



WARNING!

DO NOT use outdoors. FOR USE IN INDOOR RESIDENTIAL ENVIRONMENTS ONLY.



WARNING! Do not install or store the fountain in a place where the weather conditions or temperatures are below 40°F (4.5°C).

TIPS

- When you first introduce your pet to the Smart Fountain, it will be wary of the new and unusual object. Once you have activated the fountain, simply wait for your pet to get used to it, respecting his or her time. Some pets will need several days or more before they start using it, others will get used to it quickly.
- Your pet may prefer the Smart Fountain to be away from their food bowl. Try placing it in a different area, such as a different area of the kitchen, a bathroom, or a closet.
- Add ice cubes to the water container so your pet can cool off with cold running water.

CLEANING THE FILTERS AND PUMP



WARNING!

In order for the fountain to function properly, it must be cleaned regularly.

Never wash the filters with soapy water because soap residue will penetrate the filters and cannot be removed. Rinse the filters with water only.

Use only authorized Easy Pet® replacement filters. Using unauthorized filters may void the warranty.

PRE-FILTER

- It is recommended to wash the pre-filter by hand every week as it collects the coarsest impurities and cat hair so that they do not go directly into the pump.
- Make sure not to reposition the crumpled pre-filter so as not to block the flow of water and avoid possible leaks from the upper tray.
- The pre-filter is washable and reusable, it is recommended to replace it when it is too worn or when it can no longer retain hair inside it.

MULTILAYER FILTER

- Always rinse the multi-layer filter before use.
- It is possible that during its life cycle, the filter may release a small amount of carbon dust; this is normal and does not harm the animal.

Note: The multi-layer filter must be changed every time the light is white and flashing. Under normal conditions it must be changed every 60 days or so, but it also depends a lot on the type of water used.

PUMP

Note: To extend the life of your pet fountain, it is essential to keep the water clean and clean the pump. Clean the pump every week. Failure to clean the pump motor regularly may void the warranty..

- It is recommended to service the pump once a week to prevent limescale or any residue from reducing the water flow.
- Open the fountain, remove the top tray and the water shelf, empty the water tank. Remove the pump from its silicone housing, this operation may require some force.
- Remove the front mask, use your thumb and forefinger to gently press on both sides of the mask to detach it (you may need to insert a knife or something sharp and thin into the edge of the mask to remove it), the inlet plate and the impeller.
- After completely disassembling the pump, you can clean its parts with warm water and soap. Use a cotton swab to clean inside the cavity of the pump motor and remove accumulated dirt. To disinfect and remove limescale residues from the water, clean the pump motor with a diluted vinegar solution (20% white vinegar and 80% water). Reassemble all the pump components.

INDICATOR LIGHTS

This smart fountain is equipped with a TDS sensor that monitors the water quality.

- **White light:** TDS and water levels are normal.
- **Orange light:** TDS level out of standard, replace the water after cleaning the container.
- **Flashing red light:** insufficient water level, add water to the appropriate container. Once the water has been added, press the button (12) and the fountain will start working again.

Note: the addition of water must be done with the plug disconnected by directly filling the appropriate container. If the level is below the minimum acceptable level, the pump stops working automatically.

- **Flashing white light:** change the multilayer filter. Rinse the new filter under water before placing it in place. The ordinary replacement of the filter is every 60 days. Once the filter has been replaced, press the button (12) for 3 seconds. The white light flashing for 2 seconds indicates that the filter replacement was successful.

Note: The multi-layer filter must be changed every time the light is white and flashing. Under normal conditions it must be changed every 60 days or so, but it also depends a lot on the type of water used.

PROBLEMS AND SOLUTIONS

If any of the problems listed occur, adopt the proposed solution:

Problem	Solution
The pump is not working or the water is not flowing as it used to	Make sure the red flashing indicator indicating insufficient water is not visible. If the red flashing light is on, the pump will stop working by itself, add water.
	Without regular cleaning, the pump and pre-filter may become clogged with pet hair and food debris. The pump and pre-filter should be cleaned weekly to ensure proper operation.
	Make sure the fountain is placed on a horizontal surface and has no elements underneath that could affect its stability.
The pet fountain appears to have a slippery surface	If more than one pet uses the fountain, the slippery appearance may be caused by the animals' saliva. To avoid this, change the water and clean the fountain more frequently.
	Be sure to rinse the fountain parts thoroughly. Soap residue can cause slippery patina.
The fountain looks dirty even after cleaning it	If there is a white, chalky substance in the fountain, it is possible that it is a buildup of mineral deposits due to the hardness of the water. To remove these deposits, clean all parts of the fountain with a solution of 80% water and 20% vinegar. Then rinse all parts thoroughly. Use filtered or demineralized water instead of tap water, which is harder.
The fountain is leaking water	Check that the pre-filter has been inserted correctly.
There are some black particles	This is granular carbon dust dispersed by the filter, completely harmless to the animal that swallows it with the water. To avoid this inconvenience, before placing the filter in the pet fountain, rinse it with cold water.

CLEANING AND CARE OF THE WATER FOUNTAINE



WARNING!

Always unplug the appliance from the power supply before cleaning or maintenance.

Never immerse the appliance in water or other liquids.

- The smart fountain can be disassembled for easy cleaning. The washable parts are: upper tray, water tray, water tank.
- Clean the washable parts only by hand washing them with cold or warm water and detergent. These washable parts can be immersed in water.
- Rinse and dry all parts thoroughly before assembling the smart fountain.
- Check and wash the pre-filter every week or as needed.



WARNING!

DO NOT use boiling water and do not wash in the dishwasher the washable parts.

- Replace the multi-layer filter when you see the white light flashing.
- If the filter contains impurities or other foreign substances, replace it (replacement filters are sold separately).

Note: Never wash the filters with soapy water because soap residue will penetrate the filters and cannot be removed. Rinse the filters only with water.

- Wash the pump every week.
- Use a damp cloth to remove dirt inside the main body.
- Clean the body of the appliance with a slightly damp cloth and keep it dry in a ventilated place.
- DO NOT use chemical/abrasive detergents to clean.

TECHNICAL SPECIFICATIONS

Capacity 2 liters

Pre-filter capable of filtering coarse impurities and hair, avoiding possible blockages of the pump

Multilayer cartridge filter: sponge to capture coarse impurities, manganite to remove heavy metals, ion exchange resin to remove pollutants, vegetable carbon to remove bad odors

Water level and TDS sensor with water quality indicator: white light (TDS level and water normal), orange light (TDS normal, insufficient water quality, water replacement required), red light (water level too low), white flashing light (filter replacement required)

Continuous delivery mode

Transparent window to see the water level

Automatic shutdown in the absence of water

Silent pump, does not emit noise and suitable for use even at night

Completely disassembled for easy cleaning

Accessories: cable with adapter, a filter, a pre-filter

Made in China

SAVE THESE INSTRUCTIONS. THIS ITEM IS FOR HOME USE ONLY.

REPAIRS:

Warning: The appliance may only be repaired by authorized specialists, as unauthorized repairs may cause damage.

In the event of a fault, contact the store where the product was purchased.



The packaging material is recyclable. Dispose of the packaging in an environmentally friendly manner and arrange for recycling.



This symbol indicates that this product should not be disposed of with other household waste anywhere in the EU. To prevent possible harm to the environment or human health from uncontrolled waste disposal, recycle responsibly to promote the sustainable reuse of material resources. To return your used product, we ask you to use the return and collection system or contact the retail store where you purchased the product. They can take your product for safe recycling.



Device compliant with CE directives

The company reserves the right to make small changes or changes in colors.

Imported by Improve Srl

Via XXV Aprile 23, 22026 Maslianico (CO)

WhatsApp 3517031341

www.improvesrl.com