

# Argus Series B430

Aggiornata alla risoluzione di 5MP, Reolink Argus Series B430 offre immagini più nitide. Dotata di faretto, può catturare dettagli chiari anche di notte. Inoltre, la telecamera può effettuare una panoramica di 355° con un'inclinazione di 140° per aiutarvi a vedere facilmente più angoli. Grazie agli algoritmi di rilevamento intelligente di persone/veicoli/animali domestici, i falsi allarmi sono notevolmente ridotti. Godetevi questa scelta top di sicurezza per la vostra sorveglianza!

## 1. Specifiche



1	Altoparlante
2	Lente
3	Faretto
4	Sensore di luce diurna
5	LED IR
6	LED di stato
7	Sensore PIR incorporato
8	Microfono incorporato



1	Antenna
2	Porta USB-C
3	Interruttore di alimentazione
4	Slot per scheda MicroSD
5	Foro Reset

## Luce di stato

Luce di stato	Stato della telecamera
Luce rossa	Connessione Wi-Fi non riuscita
Luce blu	Connessione Wi-Fi riuscita
Lampeggiante	Stato di standby
On	Stato operativo

## 2. Configurazione e installazione

### Impostazione della telecamera

#### Cosa c'è nella scatola

**Nota:** il contenuto può variare e aggiornarsi con le diverse versioni e piattaforme, si

prega di prendere le informazioni di seguito solo come riferimento. Il contenuto effettivo della scatola è soggetto alle ultime informazioni riportate nella pagina di vendita del prodotto.

Argus Series B430



Argus Series  
B430 \*1



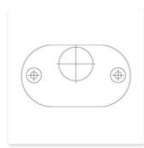
Cavo USB-C \*1



Guida rapida \*1



Staffa \*1



Dima montaggio \*1



Adesivo di sorveglianza \*1



Confezione di viti \*1



Ago Reset \*1



Cinghia \*1



Staffa a soffitto \*1

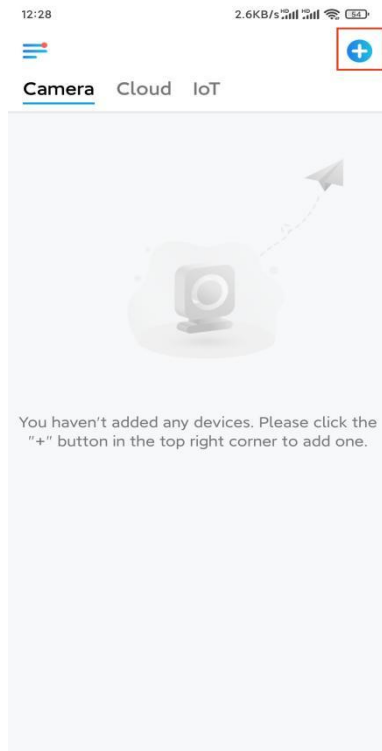
## Impostare la telecamera sull'app

Seguire la procedura seguente per eseguire la configurazione iniziale delle telecamere a batteria tramite l'app Reolink.

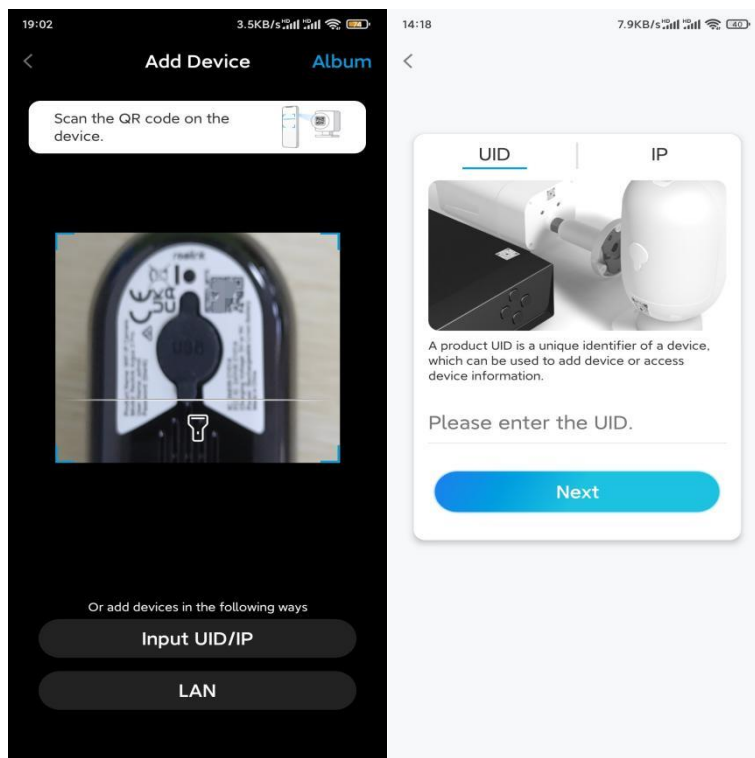
**Passo 1.** Accendere la telecamera. Ricordarsi di accendere l'interruttore di alimentazione della telecamera prima della configurazione iniziale. Dopo un suono di avvio, si sentirà un **suono Ding ripetuto** o **una richiesta vocale**.

**Nota:** il messaggio vocale che si sentirà potrebbe essere "Welcome to Reolink, please install Reolink app and scan the QR code on the camera" nelle versioni multilingue, oppure "please run Reolink app, add the camera and set up".

**Passo 2.** Toccare l'icona  nell'angolo in alto a destra per avviare la configurazione iniziale.

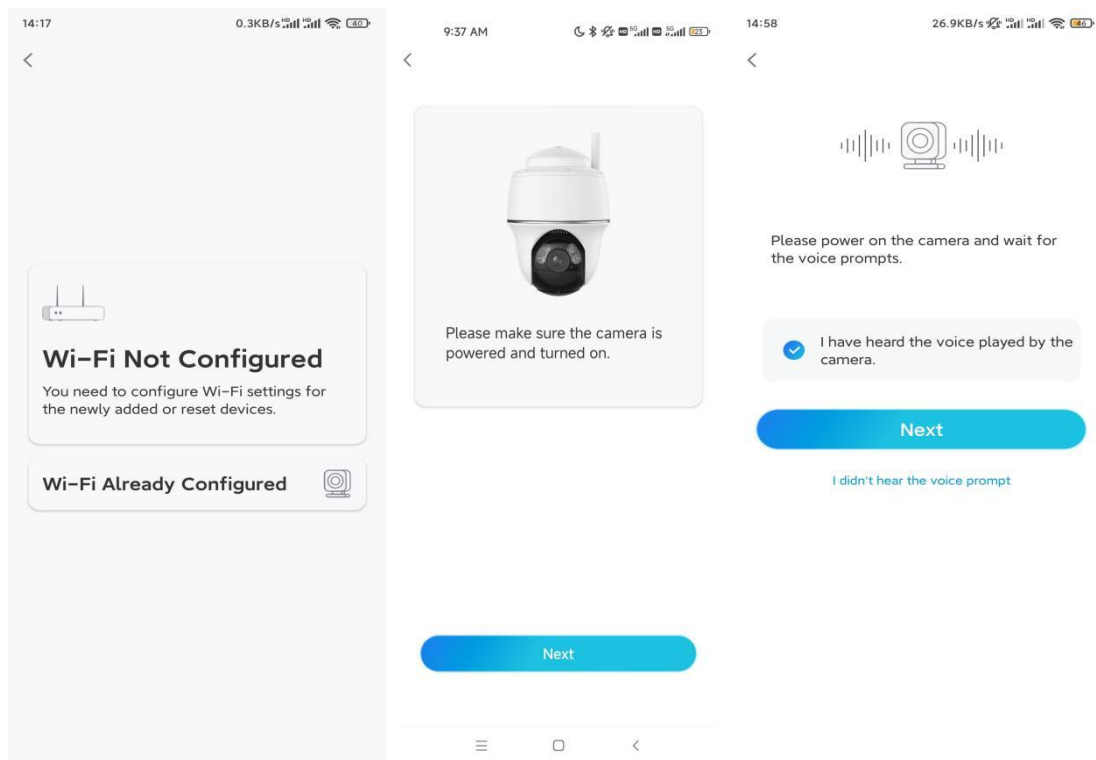


**Passo 3. Eseguire** la scansione del codice QR sul fondo della telecamera. È possibile toccare **Luce** per attivare una torcia quando si imposta la telecamera in un ambiente buio. Se il telefono non risponde, toccare **Inserisci UID/IP** e digitare manualmente l'UID (caratteri di 16 cifre sotto il codice QR della telecamera). Quindi fare clic su **Avanti**.

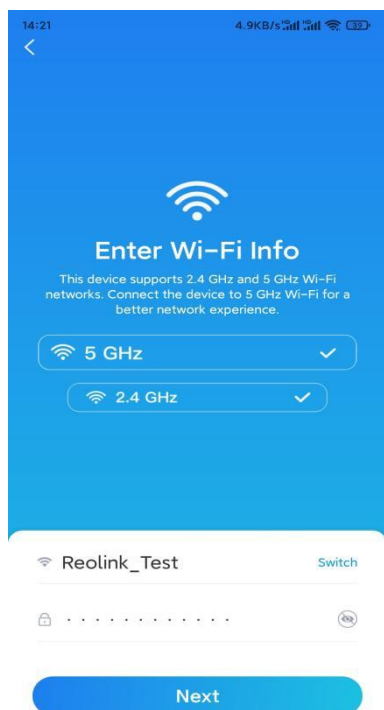


**Passo 4.** Selezionare **Wi-Fi non configurato**. Se si sente una richiesta vocale

riprodotta dalla telecamera, spuntare la voce corrispondente e quindi toccare **Avanti**.



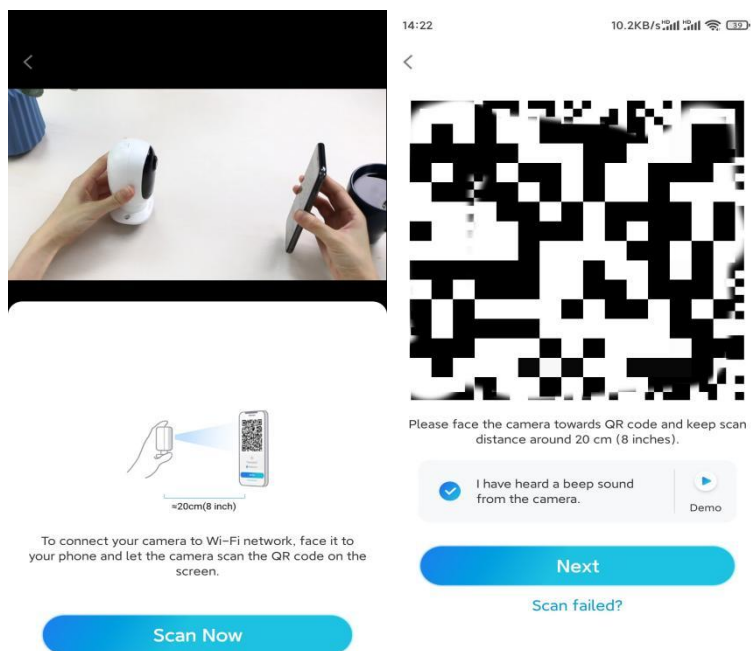
**Passo 5.** Inserire la password WiFi della rete WiFi selezionata (si può toccare l'icona dell'occhio destro per vedere e ricontrollare la password) e toccare **Avanti**.



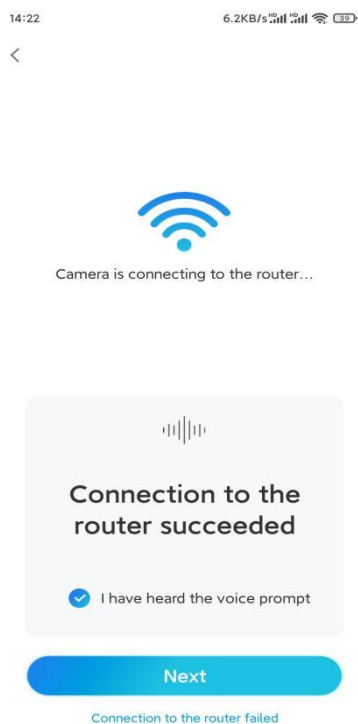
**Nota:** Argus Series B430 supporta la connessione WiFi Dual-Band 5GHz/2.4GHz.

**Passo 6.** Toccare **Scansione ora**. Posizionare il codice QR sul telefono davanti

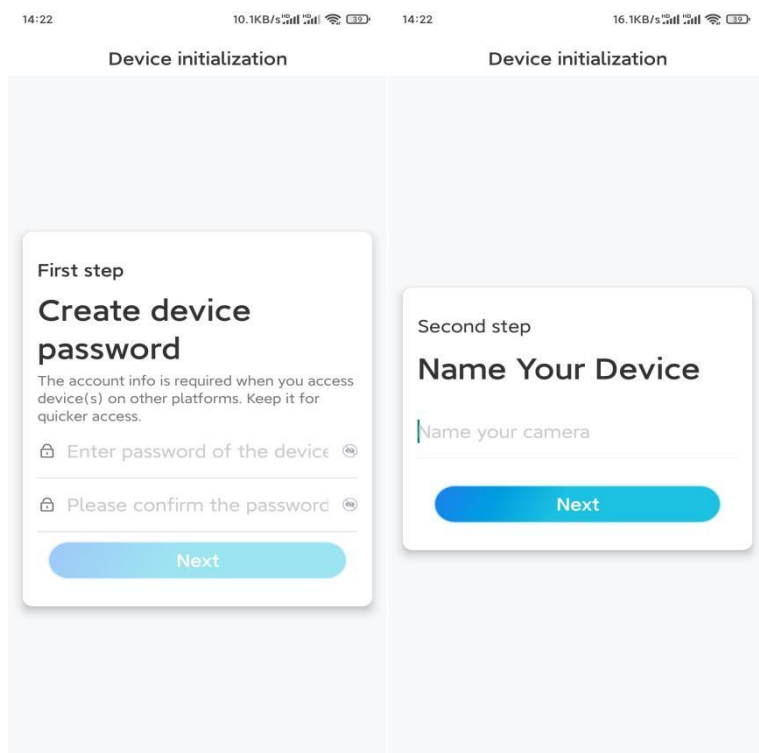
all'obiettivo della telecamera a una distanza di circa 20 cm (8 pollici) e lasciare che la telecamera esegua la scansione del codice QR. Spuntare la casella corrispondente e toccare **Avanti**.



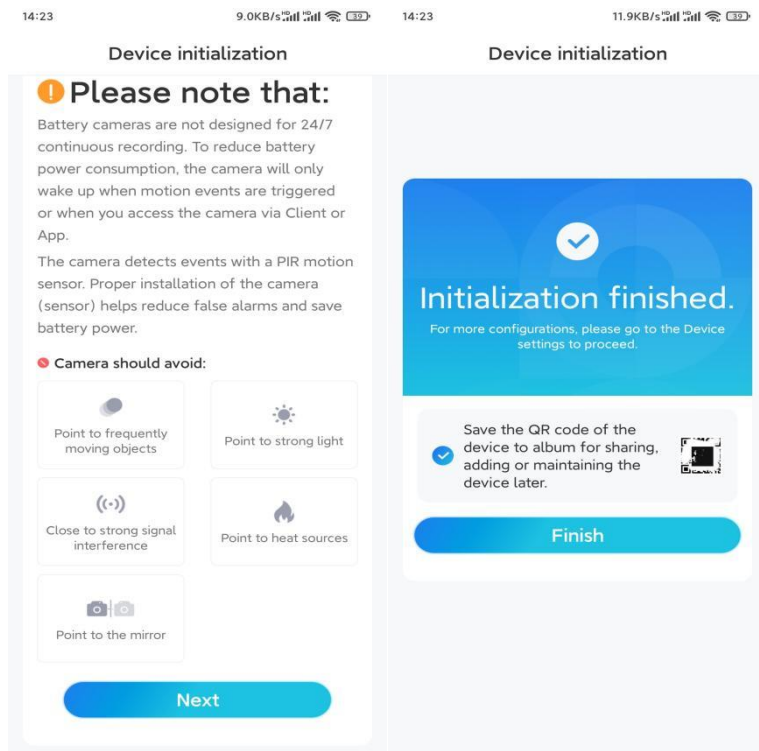
**Passo 7.** Attendere circa 60 secondi affinché la telecamera si connetta al router. Dopo aver sentito "la connessione al router è riuscita", spuntate la voce corrispondente e toccate **Avanti**.



**Passo 8.** Creare una password di accesso e dare un nome alla telecamera.



**Passo 9.** Leggete la nota sottostante e poi toccate **Fine** per completare l'inizializzazione della telecamera.



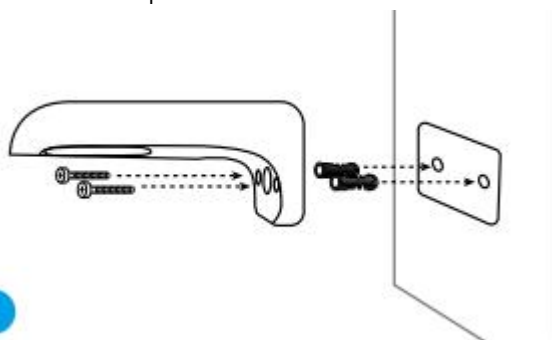
Una volta completata la configurazione iniziale, è possibile scegliere una buona posizione per montare la telecamera.

## Installazione della telecamera

Vi offriamo guide su tre diverse scene in cui la telecamera potrebbe essere installata. Consultatele rispettivamente.

### Montaggio della telecamera a parete

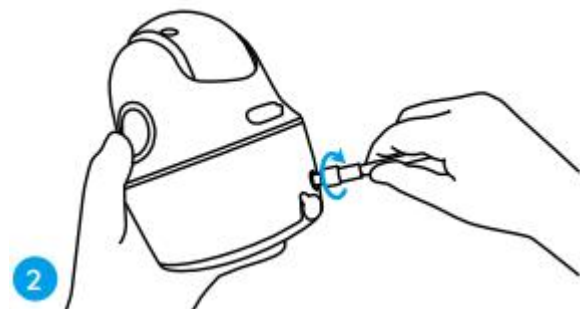
**Fase 1.** Praticare i fori secondo la dima di montaggio e avvitare il supporto di sicurezza alla parete.



1

**Nota:** se necessario, utilizzare i tasselli per cartongesso inclusi nella confezione.

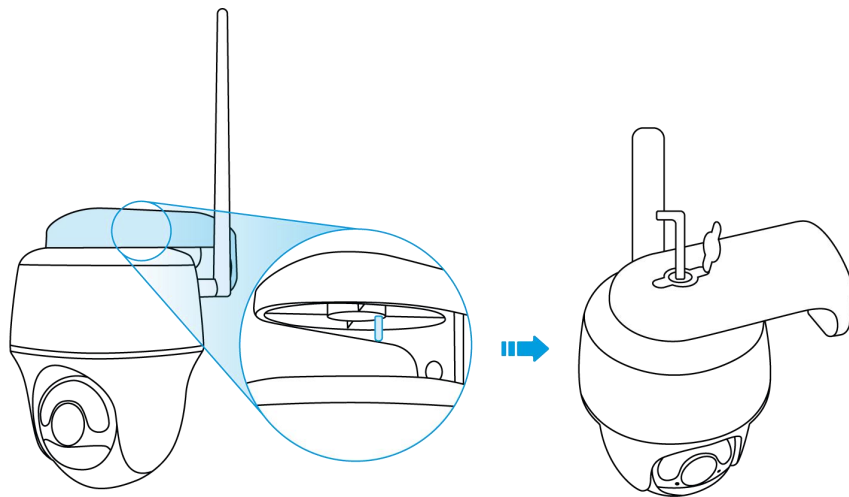
**Passo 2.** Avvitare l'antenna alla telecamera.



2

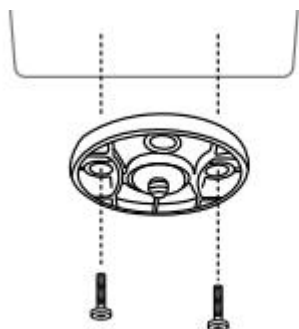
**Nota: per** ottenere una migliore connessione di rete, si consiglia di installare l'antenna verso l'alto o in orizzontale.

**Passo 3.** Allineare il foro bianco sulla parte superiore della telecamera con la vite cava bianca sulla staffa. Utilizzare una chiave e una vite esagonale in dotazione per fissare la telecamera in posizione. Quindi coprire il tappo di gomma.

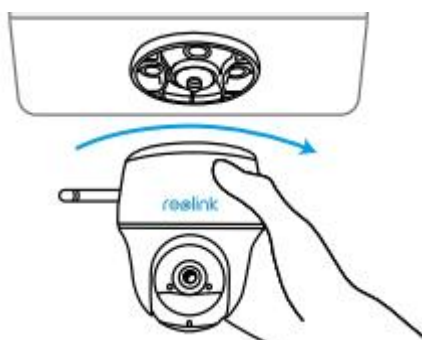


## Montaggio della telecamera al soffitto

**Passo 1.** Installare la base della staffa sul soffitto con le viti.

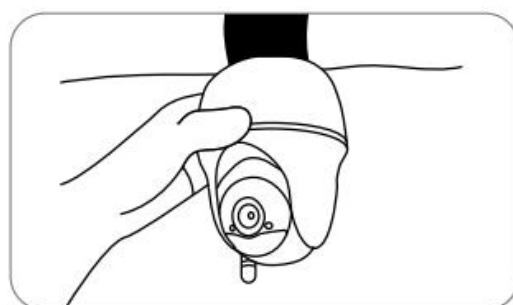
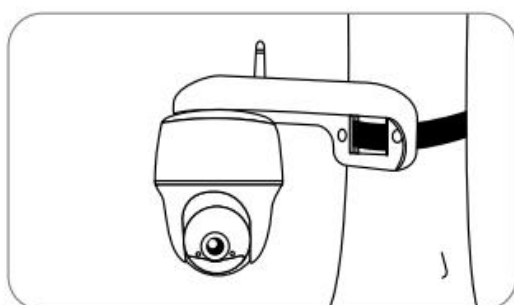


**Passo 2.** Allineare la telecamera alla staffa e ruotare l'unità della telecamera in senso orario per bloccarla in posizione.



## Installare la telecamera con la cinghia ad anello

È possibile legare la telecamera a un albero sia con il supporto di sicurezza che con la staffa a soffitto. Infilare la cinghia in dotazione attraverso le fessure della piastra e fissarla a un albero. Quindi, fissare la telecamera alla piastra come si è fatto nei due metodi precedenti.



Fatto! L'installazione di Argus Series B430 è andata a buon fine.

**Nota:** il modo migliore per installare la telecamera è capovolgerla per evitare che l'acqua penetri nel foro del microfono.