

W320

W320 con 5MP/4MP super HD offre una qualità visiva più chiara e un'esperienza di visualizzazione live più fluida. Potrete essere più informati grazie ai dettagli difficili da vedere catturati dalla telecamera.

1. Specifiche tecniche



1	Antenna
2	Supporto
3	Custodia in metallo e alluminio
4	18 LED IR
5	Obiettivo ad alta definizione (f=4,0mm)
6	Sensore di luce diurna



1	Slot per scheda Micro SD
---	--------------------------



1	Alimentazione
2	Pulsante di reset
3	Rete
4	Coperchio impermeabile

2. Configurazione e installazione

Configurazione della telecamera

Cosa contiene la scatola

Nota: Il contenuto della confezione può variare e aggiornarsi in base alle diverse versioni e piattaforme; si prega di prendere le informazioni riportate di seguito solo come riferimento. Il contenuto effettivo del pacchetto è soggetto alle ultime informazioni contenute nella pagina di vendita del prodotto W320.



W320*1



Cavo di rete da 1



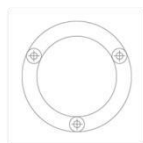
Guida rapida*1



Adesivo di sorveglianza*1m*1



Confezioni di viti*1



Sagoma di montaggio*1



Brugola*1



Cavo di prolunga da 4,5 m *1

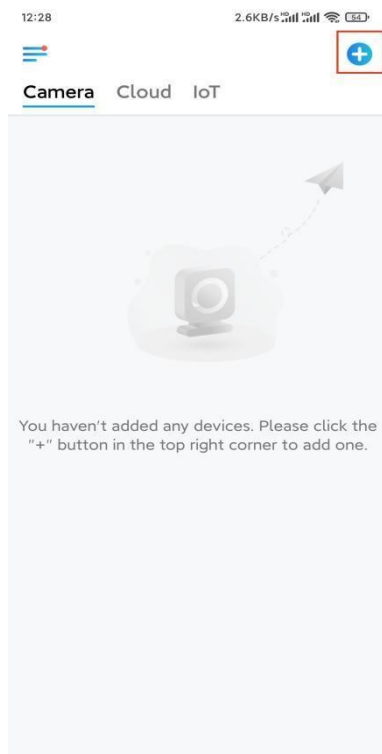


Adattatore di alimentazione *1

Impostare la fotocamera sull'app

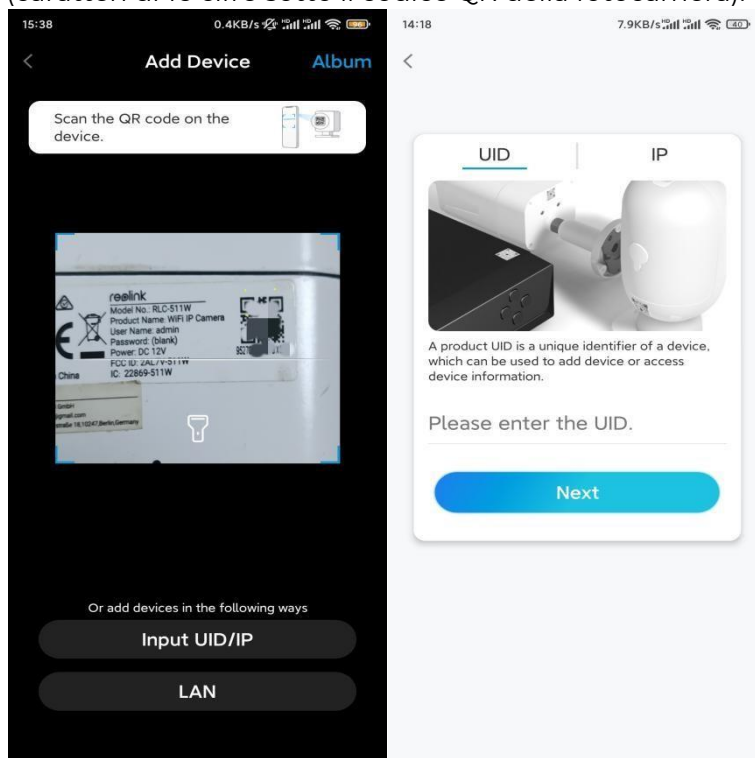
Per le telecamere WiFi Reolink con porte LAN ma senza richiesta vocale, ecco una semplice guida per effettuare la configurazione iniziale.

Step 1. Premere l'icona  nell'angolo in alto a destra.

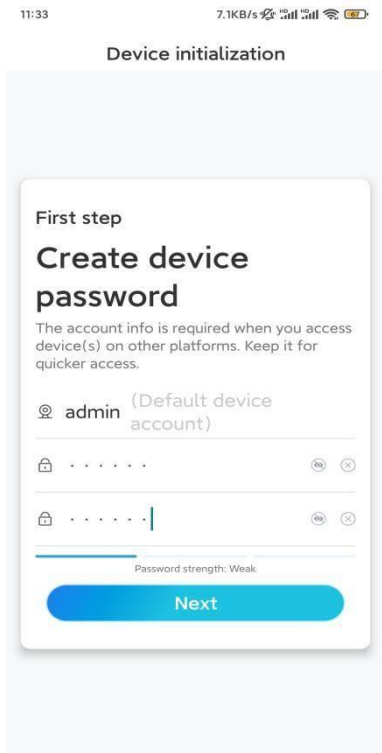


Nota: se è stata attivata l'opzione Aggiungi dispositivo automaticamente nella pagina Impostazioni dell'app, è possibile selezionare questo dispositivo nella pagina Dispositivi e passare direttamente al punto 3.

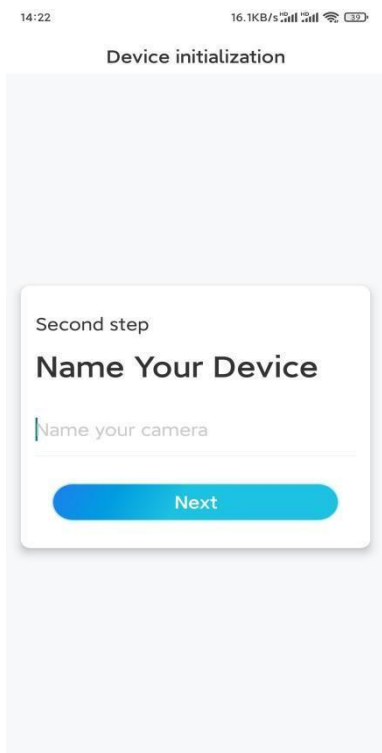
Step 2. Scansionare il codice QR sul retro della fotocamera. È possibile premere Luce per attivare una torcia quando si imposta la fotocamera in un ambiente buio. Se il telefono non risponde, toccare Inserisci UID/IP e digitare manualmente l'UID (caratteri di 16 cifre sotto il codice QR della fotocamera). Quindi premere su Avanti.



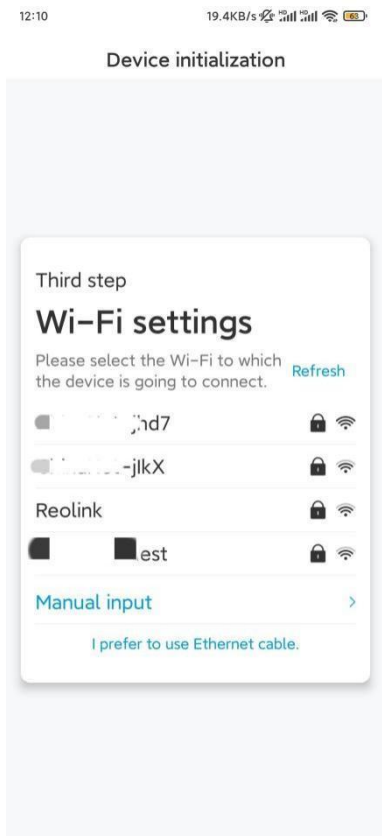
Step 3. Creare la password per la fotocamera. Quindi premere Avanti.



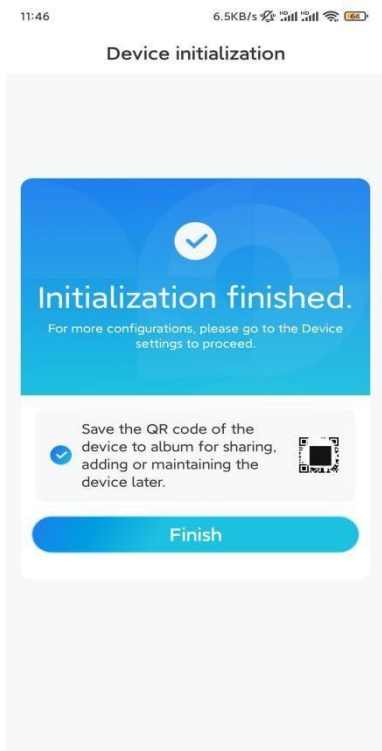
Step 4. Assegnare un nome alla fotocamera. Quindi premere Avanti.



Step 5. Selezionare la rete WiFi a cui si desidera aderire e inserire la password della rete WiFi. Quindi premere Salva per salvare la configurazione della rete.



Step 6. Fatto! L'inizializzazione della fotocamera è terminata.

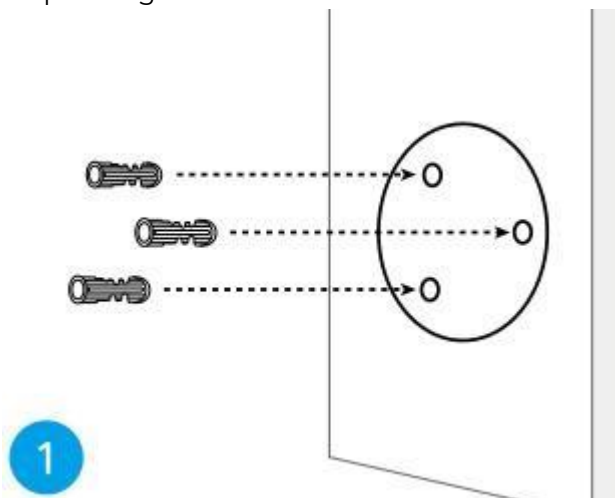


Nota: Se il dispositivo non riesce a connettersi al WiFi dopo aver rimosso il cavo Ethernet, è possibile collegarlo nuovamente al router e vedere se riesce a superare il test WiFi.

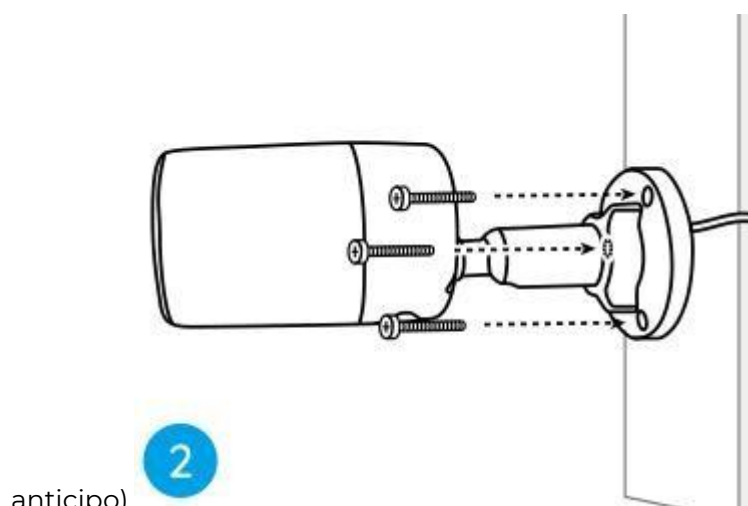
Installazione della telecamera

Per installare la telecamera, attenersi alla seguente procedura.

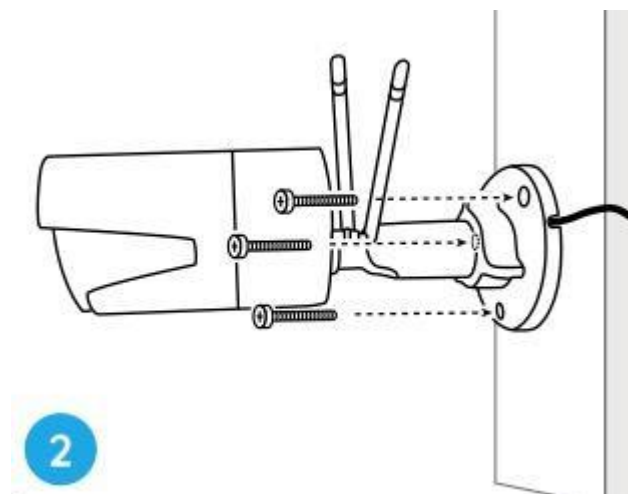
Step 1. Eseguire i fori in base alla dima dei fori di montaggio.



Step 2. Installare la base di montaggio con le viti di montaggio incluse nella confezione. (Per le telecamere WiFi, installare l'antenna in anticipo).



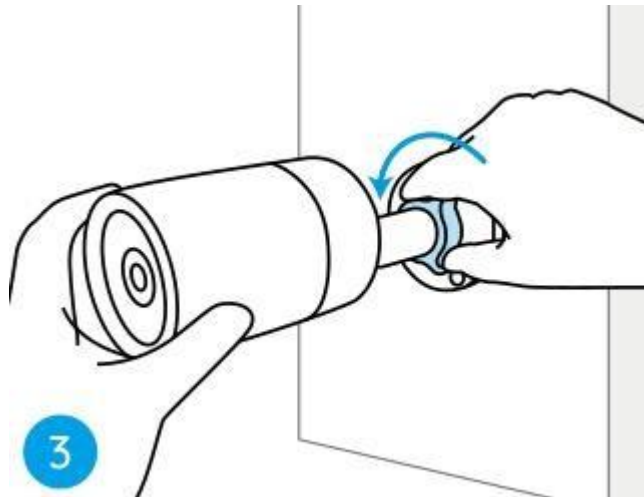
anticipo).



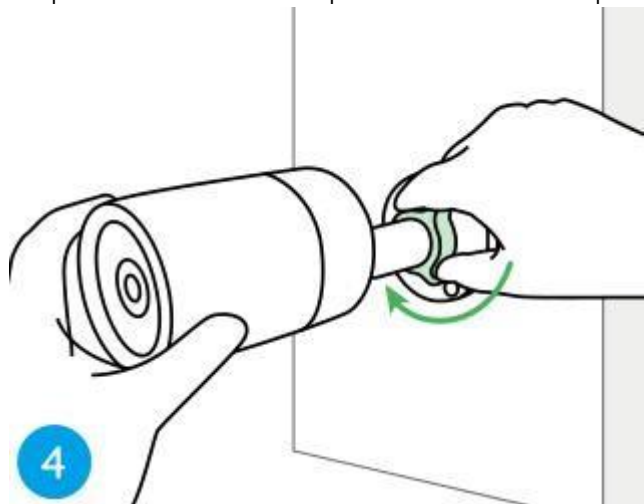
Note:

Far passare il cavo attraverso l'apposita tacca sulla base di montaggio. Per quanto riguarda la telecamera WiFi, si consiglia di installare le antenne verso l'alto o in orizzontale per una migliore connessione WiFi.

Step 3. Allentare la manopola di regolazione ruotandola in senso antiorario sul supporto di sicurezza e ruotare la telecamera per ottenere una visuale ideale.



Step 4. Ruotare la manopola in senso orario per fissare la telecamera in posizione..



Nota: Se la fotocamera è dotata di un altro supporto senza manopola di regolazione, allentare la vite di regolazione con la chiave esagonale in dotazione e ruotare la fotocamera come mostrato di seguito per regolare l'angolo.

