

FLEX FAN

STANDVENTILATOR
Bedienungsanleitung



Artikel-Nr. FLEX FAN: 10510562

INDEX

1	Sicherheitshinweise	3
2	Komponenten	5
3	Installation	6
4	Wartung.....	6
5	Bedienung.....	7
6	Garantie / Entsorgung / Technische Änderungen	8

1 Sicherheitshinweise

Bitte lesen Sie vor erster Inbetriebnahme die Gebrauchsanweisung genau durch und beachten Sie die Sicherheitshinweise um Schäden durch falsche oder unsachgemässe Bedienung sowie unzulässige Umgebungsbedingungen zu vermeiden. Bewahren Sie diese zum späteren Nachschlagen gut auf.

Kontrollieren Sie das Gerät nach dem Entfernen der Verpackung auf Beschädigungen. Setzen Sie das Gerät bei Verdacht auf eine Beschädigung nicht in Betrieb und wenden Sie sich an einen Fachmann. Das recyclingfähige Verpackungsmaterial darf nicht für Kleinkinder zugänglich aufbewahrt oder entsorgt werden, sondern muss fachgerecht entsorgt werden.

Dieses Gerät darf nur für den Zweck, für den es ausdrücklich entwickelt wurde, verwendet werden. Jeder andere Gebrauch ist als unsachgemäss und folglich als gefährlich anzusehen. Der Lieferant haftet nicht für eventuelle Personen- und/oder Sachschäden, die auf einen unsachgemässen oder falschen Gebrauch zurückzuführen sind.

Dieses Gerät darf von Kindern, die 8 Jahre oder älter sind, sowie von Personen mit reduzierten körperlichen, sensorischen oder geistigen Fähigkeiten oder einem Mangel an Erfahrung und Wissen genutzt werden, sofern sie beaufsichtigt werden oder Anweisungen bezüglich der sicheren Nutzung des Geräts erhalten haben und die damit verbundenen Gefahren verstehen. Kinder dürfen nicht mit dem Gerät spielen. Kinder dürfen nicht mit dem Gerät spielen. Kinder dürfen die Reinigung und benutzerseitige Wartung nicht ohne Beaufsichtigung durchführen. Bitte achten Sie darauf, dass Sie das Gerät auf eine geeignete und unempfindliche Flächen stellen, sodass auslaufende Flüssigkeiten keinen Schaden verursachen können.

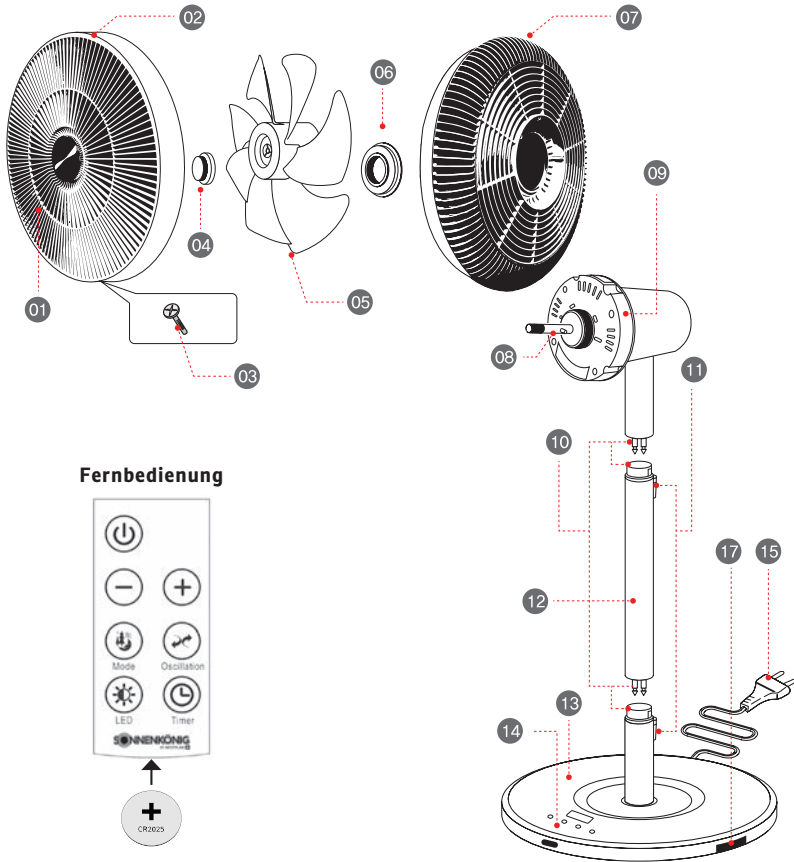
Reparaturen an elektrischen Geräten dürfen nur von Fachkräften durchgeführt werden. Unsachgemäss durchgeführte Reparaturen und Abänderungen an den Geräten können gefährliche Folgen für den Benutzer nach sich ziehen, worauf die Garantieansprüche abgelehnt werden.

- Um sicherzustellen, dass Sie mit dem Produkt zufrieden sind und es ordnungsgemäss reinigen und warten, lesen Sie bitte die Bedienungsanleitung vor der Verwendung sorgfältig durch.
- Überprüfen Sie das Gerät vor der Verwendung auf sichtbare äussere Beschädigungen. Nehmen Sie niemals ein beschädigtes Gerät in Betrieb.
- Personen, die das Gerät aufgrund körperlicher, geistiger oder körperlicher Probleme nicht bedienen können, dürfen es nur unter Aufsicht oder Anleitung einer verantwortlichen Person benutzen.
- Lassen Sie Kinder das Gerät nicht benutzen, es sei denn, sie werden beaufsichtigt.
- Nur qualifizierte und vom Hersteller geschulte Elektriker dürfen erforderliche Reparaturen durchführen. Unsachgemäss durchgeführte Reparaturen können erhebliche Gefahren für den Anwender mit sich bringen.
- Nur qualifizierte und vom Hersteller geschulte Elektriker dürfen erforderliche Reparaturen durchführen.
- Dieses Gerät wird nur im Haushalt verwendet.
- Bitte verwenden Sie eine separate Steckdose entsprechend dem Gerätestrom/Spannung. Verwenden Sie nicht mehr als ein elektrisches Gerät zur gleichen Zeit an derselben Steckdose.
- Ziehen Sie nicht am Anschlusskabel, um den Stecker aus der Steckdose zu ziehen.
- Verwenden Sie das Gerät nicht, wenn das Netzkabel oder der Netzstecker beschädigt ist.
- Öffnen Sie nicht das Gehäuse des Gerätes.
- Gefährdung durch elektrischen Strom, wenn spannungsführende Verbindungen berührt und/oder die elektrische und mechanische Konfiguration geändert wird.
- Tauchen Sie das Gerät oder das Netzkabel niemals in Wasser oder andere Flüssigkeiten.

- Berühren Sie das Anschlusskabel nicht mit nassen Händen, wenn Sie das Gerät vom Stromnetz trennen.
- Dieses Gerät darf von Kindern unter 8 Jahren und von Personen mit verminderten körperlichen, sensorischen oder geistigen Fähigkeiten oder mangelnder Erfahrung und/oder Kenntnis nur verwendet werden, wenn sie überwacht oder in die Bedienung des Gerätes eingewiesen wurden und die daraus resultierenden Gefahren verstanden haben.
- Die Reinigung oder Benutzerwartung darf nicht von Kindern durchgeführt werden, die nicht unter Aufsicht stehen.
- Bewahren Sie das Gerät und die Zubehörteile ausserhalb der Reichweite von Kindern auf.
- Decken Sie das Gerät niemals während des Betriebs ab.
- Stellen Sie das Gerät nicht in die Nähe von leicht entzündlichen Materialien wie Farbe, Lack oder Gas.
- Lassen Sie einen Abstand von mindestens 1 Meter zwischen dem Ventilator und allen brennbaren und wärmeempfindlichen Materialien (Möbel, Vorhänge, Papier, Kleidung usw.) ein.
- Stellen Sie das Gerät auf eine feste, trockene, ebene und wasserdichte Unterlage.
- Installieren Sie das Gerät nicht in einer heissen, nassen oder sehr feuchten Umgebung.
- Stellen Sie das Gerät oder Teile des Gerätes niemals in die Nähe von starken Wärmequellen und heissen Oberflächen (z.B. Heizung, Ofen, Grill).
- Stellen Sie das Gerät nicht in eine enge Umgebung, in eine Nische, Ecke oder zwischen Möbelstücken. Lassen Sie genügend Platz um ihn herum, damit die Luft zirkulieren kann.
- Das Gerät wird während des Betriebs sehr heiss. Berühren Sie daher nicht die heissen Oberflächen des Gerätes während des Betriebs und für kurze Zeit danach.
- Warten Sie vor dem Transport, bis das Gerät abgekühlt ist.
- Sprühen Sie keinen Lufterfrischer in den Luftstrom.
- Stellen Sie das Gerät nicht vor ein automatisches Zerstäubungssystem für Lufterfrischer.
- Schalten Sie das Gerät immer am Bedienfeld aus und warten Sie, bis es heruntergelaufen ist, bevor Sie den Hauptschalter EIN/AUS schalten und den Stecker ziehen.
- Stecken Sie keine Gegenstände in die Öffnungen oder Lüftungsgitter.
- Halten Sie das Gerät frei von Staub, Flusen, Haaren und vor allem von allem, was den Luftstrom beeinträchtigen könnte.
- Kinder und Kleinkinder müssen beaufsichtigt werden, um sicherzustellen, dass sie nicht mit dem Gerät spielen.
- Überprüfen Sie die Lufteinlässe und den Luftschlitz auf freien Durchgang. Entfernen Sie Verunreinigungen wie Schmutz oder Staubpartikel mit einer weichen Bürste.

Modell	FLEX FAN
Art. Nr.	10510562
Netzteil	220-240V~ 50 Hz
Nennleistung	25 W
Dimensionen	33.5 x 49-90 x 33.5 cm

2 Komponenten



01 Schutzgitter vorne

02 Schutzgitterrand

03 Fixier schraube

04 Abdeckung

05 Ventilatorflügel

06 Halter Abdeckung

07 Schutzgitter hinten

08 Antriebswelle

09 Motorgehäuse

10 Montageanschluss

11 Montageknopf

12 Mittelständer

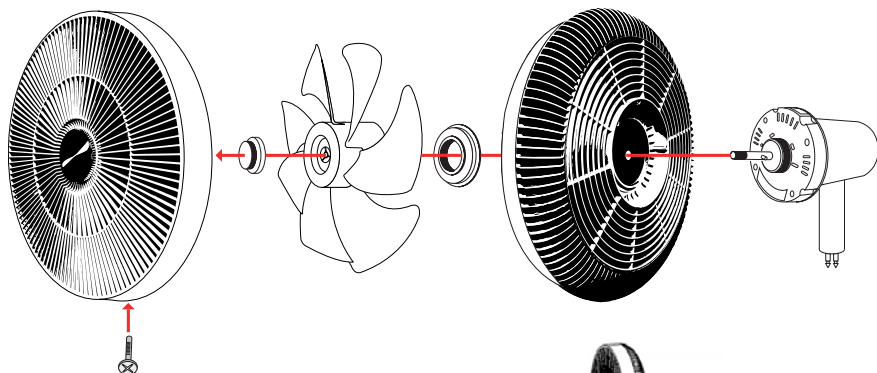
13 Fuss

14 Bedienpanel

15 Stromanschluss

16 Kabelanschluss

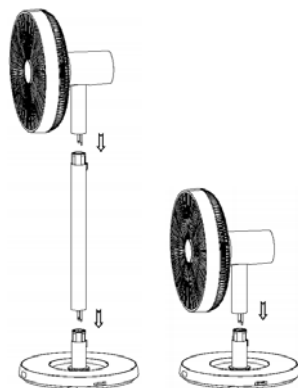
3 Installation




1. Befestigen Sie den Mittelständer auf dem Sockel.
2. Dann den Kopf auf den Mittelständer.
3. Zuletzt das Netzkabel an der Basis anschliessen.

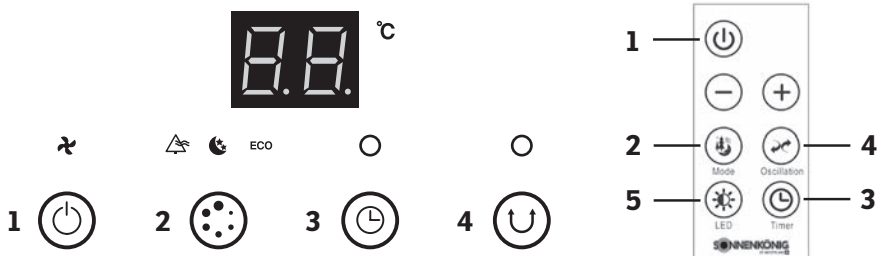
Der Kopf kann direkt auf dem Fuss montiert werden.

Achten Sie darauf, dass die 2 Kontaktstifte korrekt in der Halterung sitzen. Drücken Sie den Knopf um die Halterung wieder zu lösen.



4 Wartung

- Schalten Sie den Ventilator aus und ziehen Sie den Netzstecker aus der Steckdose. 
- Spritzen Sie kein Wasser auf den Ventilator, er könnte beschädigt werden.
- Bitte verwenden Sie kein Benzin, Alkohol, Bleichmittel oder Metallgegenstände, um die Oberfläche des Ventilators zu reinigen.
- **LÜFTEROBERFLÄCHE**
Bitte wischen Sie vorsichtig die Oberfläche ab, die ein sauberes, weiches Tuch ist, das Sie mit einem milden Reinigungsmittel verwenden können, nachdem Sie mit einem feuchten Tuch verdünnt wurden, um die Lüfteroberfläche abzuwischen, und wischen Sie es dann mit einem weichen, trockenen Tuch ab, wenn die Lüfteroberfläche verschmutzt ist.



1. ON / OFF

Drücken Sie diese Taste einmal, der Ventilator startet im Standardmodus auf Stufe 1, auf dem Display erscheint . Drücken Sie und , um die Ventilationsstufe einzustellen. Drücken Sie erneut, um das Gerät wieder auszuschalten.

2. MODUS

Sobald der Ventilator gestartet ist, können Sie diese Taste drücken, um den Modus zu wechseln. Auf dem Bedienfeld werden entsprechend angezeigt: Naturmodus, Schlafmodus oder **AUTO** Intelligenter Modus/ECO-Modus.

Standardmodus: Die Luftgeschwindigkeit ist konstant, wie durch die Stufe festgelegt, 1-12 Stufen sind auswählbar.

Schlafmodus: Der Ventilator bläst langsam und leise, geeignet für den Gebrauch während des Schlafs.

Natürlicher Modus: Der Ventilator simuliert natürliche Winde mit Änderungen der Windgeschwindigkeit, die das Gefühl vermitteln, sich in der Natur zu befinden.

Intelligenter Modus: Basierend auf der Temperatur und der Windgeschwindigkeit beim Start dieses Modus ändert sich die Geschwindigkeit in Abhängigkeit von der Temperatur.

3. TIMER

Sobald der Ventilator gestartet ist, drücken Sie diese Taste, um den Timer von 1 bis zu 8 Stunden einzustellen.

4. OSZILLATION

Wenn der Ventilator gestartet ist, drücken Sie diese Taste, um das Schwingen des Ventilators zu starten oder zu stoppen. Auf dem Display wird angezeigt.

5. LED

Drücken Sie diese Taste, um die Helligkeitsstufe auf dem Bedienfeld einzustellen.

Lufteinlass, Luftauslass

Verwenden Sie eine weiche Bürste, um die Öffnung um den Luftauslass herum zu reinigen, oder führen Sie eine Staubsaugerdüse (weiche Bürste) leicht über den Luftauslass, um alle Ablagerungen zu entfernen, die sich im Inneren angesammelt haben könnten.

Fernbedienung

Wischen Sie die Oberfläche der Fernbedienung vorsichtig mit einem trockenen, weichen Tuch ab. Entfernen Sie die Batterie im Inneren der Fernbedienung, wenn sie längere Zeit nicht benutzt wird.

Netzstecker

Bitte reinigen Sie den Netzstecker mit einem trockenen, weichen Tuch.

Lagerung

In einen grossen Plastikbeutel zum Schutz vor Staub geben.

Bitte lagern Sie den Ventilator an einem sauberen und trockenen Ort.

Bitte platzieren Sie das Gerät so, dass Kinder es nicht erreichen können.

6 Garantie / Entsorgung / Technische Änderung

Garantie

Die Geräte werden vor der Auslieferung genau kontrolliert. Sollte trotzdem einmal ein Mangel an Ihrem Gerät auftreten, wenden Sie sich vertrauensvoll an Ihren Verkäufer. Bitte bringen Sie den Kaufbeleg mit, denn dieser ist für jede Garantieleistung vorzulegen. Die Garantie beträgt 24 Monaten ab dem Kaufdatum.

Entsorgung

Das Gerät muss fachgerecht entsorgt werden. Das Gerät kann bei jedem Fachhändler kostenlos zur Entsorgung abgegeben werden.

Technische Änderungen

Technische Änderungen in Technik und Design vorbehalten.

CE-Konformitätserklärung

Das Gerät entspricht folgenden Standards

EMC EN 55014-1:2017
EN 55014-2:2015
EN IEC 61000-3-2:2019
EN 61000-3-3:2013

LVD EN 60335-1:2019
EN 60335-2-30:2009 + Cor. :2010 + A11:2012
EN 62233:2008

LVD 2014/35/EU
EMC 2014/30/EU
RoHS 2015/863/EU



ENTSORGUNGSHINWEISE FÜR DEN ELEKTRISCHEN TEIL DES PRODUKTS

Gemäss Artikel 26 des Gesetzeserlass vom 14. März 2014 zur Umsetzung der Richtlinie 2012/19/EG und des Erlasses vom 31. März 2015 zur Umsetzung der Richtlinie 2015/863/EU zur Verringerung der Verwendung gefährlicher Stoffe in Elektro- und Elektronikgeräten und zur Abfallentsorgung.

Das Symbol der durchgestrichenen Mülltonne auf dem Gerät oder der Verpackung weist darauf hin, dass das Gerät am Ende seiner Lebensdauer getrennt von anderen Abfällen über entsprechende Sammelstellen zu entsorgen ist. Das elektronische oder elektrische Altgerät kann auch aussortiert und bei Anschaffung eines vergleichbaren Neugerätes an den Händler zurückgegeben werden. Die entsprechende Altgerätesammlung zwecks umweltfreundlicher Wiederverwertung verringert die Belastungen für Umwelt und Mensch und unterstützt die Wiederverwendung und/oder das Recycling von wertvollen Wertstoffen.

Die nicht fachgerechte Entsorgung des Produkts durch den Benutzer kann je nach Gesetzeslage mit Bussgeldern geahndet oder strafrechtlich verfolgt werden. Im Gerät enthaltene Akkus oder Batterien sind getrennt über die entsprechenden Behälter für die Sammlung von Altbatterien zu entsorgen.



ENTSORGUNG VON BATTERIEN UND AKKUS

Gemäss der Gesetzesverordnung 188 vom 20. November 2008 zur Umsetzung der Richtlinie 2006/66/EG im Umgang mit Altbatterien oder verbrauchten Akkus und ähnlichen Abfällen weist das Symbol der durchgestrichenen Mülltonne auf der Batterie darauf hin, dass es verboten ist, Altbatterien im Hausmüll zu entsorgen.

Batterien und Akkus enthalten stark umweltbelastende Stoffe. Der Benutzer ist verpflichtet, Altbatterien über öffentliche Sammelstellen oder entsprechende Behälter zu entsorgen. Dieser Service ist kostenlos. Auf diese Weise werden die gesetzlichen Anforderungen eingehalten und die Umwelt geschont. Die Symbole zur Kennzeichnung der in Batterien und Akkus enthaltenen Gefahrstoffe sind wie folgt: Hg= Quecksilber, Cd= Cadmium, Pb= Blei.

Firma

Armin Schmid
Olensbachstrasse 9-15
CH-9631 Ulisbach
Tel. Int. +41 58 611 60 00
Tel. Nat. 0848870850
www.sonnenkoenig.ch

Firma

Armin Schmid
Peter-Henlein-Strasse 5
D-89331 Burgau
Tel: 0180 500 64 35
info@sonnenkoenig.ch
www.sonnenkoenig.ch

Festnetz 14 Cent/Minute
Mobilnetz bis 42 Cent/Minute

FLEX FAN

VENTILATEUR SUR PIED
Mode d'emploi



Article-nr. FLEX FAN: 10510562

SOMMAIRE

1	Consignes de sécurité	13
2	Composants.....	15
3	Installation.....	16
4	Maintenance.....	16
5	Intervention.....	17
6	Garantie / élimination / modifications techniques.....	18

Avant la première mise en service, veuillez lire scrupuleusement le mode d'emploi dans son Intégralité et tenir compte des consignes de sécurité afin d'éviter les dommages liés à une commande mauvaise ou non conforme ainsi qu'à des conditions d'environnement non autorisées. Conservez ce mode d'emploi afin de pouvoir le consulter de nouveau ultérieurement.

Après avoir retiré l'emballage, contrôler que l'appareil ne présente aucun dommage. Si vous soupçonnez des dommages, ne mettez pas l'appareil en marche et adressez-vous à un spécialiste. L'emballage recyclable doit être tenu hors de portée des petits enfants ou être jeté aux ordures, mais doit être jeté de manière appropriée.

Cet appareil ne doit être utilisé que pour l'usage pour lequel il a été expressément mis au point. Toute autre utilisation doit être considérée comme inappropriée et par conséquent comme dangereuse. Le fournisseur décline toute responsabilité concernant d'éventuels dommages corporels et/ou matériels, pouvant être imputés à une utilisation inappropriée ou incorrecte.

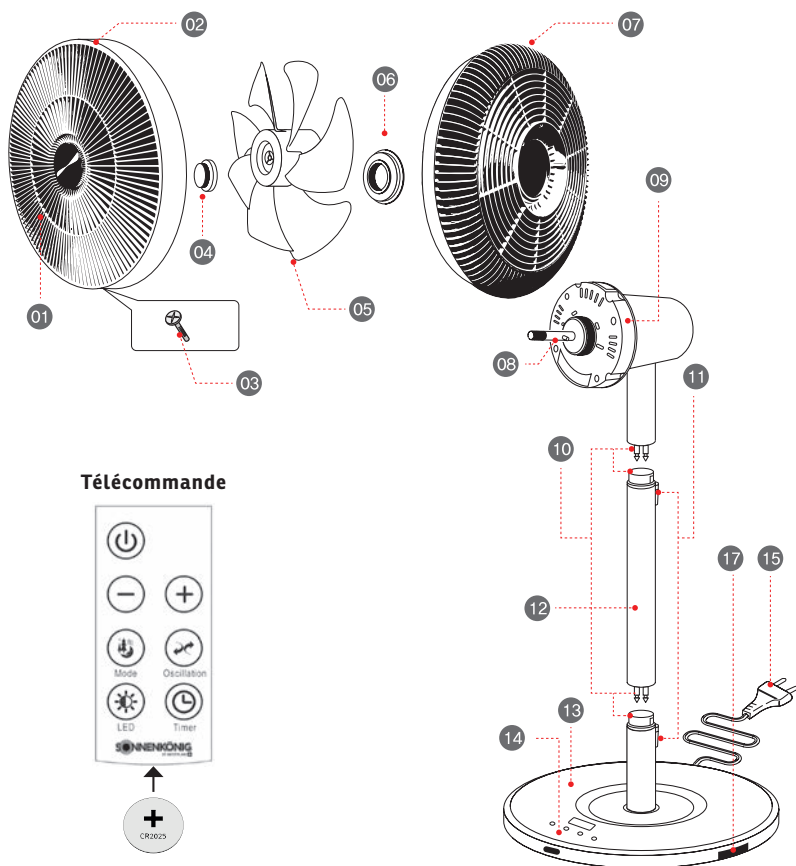
Cet appareil peut être utilisé par des enfants âgés de 8 ans et plus et par des personnes à capacités physiques, sensorielles et mentales réduites ou sans expérience et sans les connaissances nécessaires, à condition qu'ils soient assistés ou qu'ils aient reçu des instructions concernant l'utilisation en toute sécurité de l'appareil et qu'ils comprennent quels sont les dangers encourus. Les enfants ne doivent pas jouer avec l'appareil. Les opérations de nettoyage et d'entretien de l'appareil ne doivent pas être effectuées par des enfants sans surveillance. Assurez-vous de placer l'appareil sur une surface appropriée et étanche, de sorte que le liquide déversé ne peut pas causer de dommages.

Les réparations des appareils électriques ne doivent être effectuées que par des spécialistes. Des réparations et de modifications des appareils effectuées de manière inappropriée peuvent avoir des conséquences dangereuses pour l'utilisateur, pour lesquelles les prétentions en garantie seront rejetées.

- Lisez attentivement toutes les instructions avant d'utiliser le ventilateur, et conservez ces instructions pour vous y référer si nécessaire.
- Lire attentivement toutes les instructions avant d'utiliser le ventilateur.
- Utilisez ce ventilateur uniquement comme décrit dans ce manuel. Toute autre utilisation non recommandée par le fabricant peut entraîner un incendie, un choc électrique ou des blessures corporelles.
- Ouvrir l'emballage et s'assurer que le ventilateur n'est pas endommagé. En cas de doute, n'utilisez pas le FAN Cooler et contactez votre fournisseur.
- Ne laissez pas les enfants jouer des parties de l'emballage.
- Avant d'utiliser le ventilateur, vérifiez si la tension indiquée sur la plaque signalétique correspond à celle du secteur de votre harnais.
- Cet appareil n'est pas destiné à être utilisé par des personnes (y compris les enfants) ayant des capacités physiques, sensorielles ou mentales réduites, ou un manque d'expérience et de connaissances, sauf si elles ont reçu une supervision ou des instructions concernant son utilisation par une personne responsable pour leur sécurité. Les enfants doivent être surveillés pour s'assurer qu'ils ne jouent pas avec l'appareil.
- Évitez d'utiliser une rallonge électrique car elle pourrait surchauffer et provoquer un incendie.

- Ne tirez pas sur le cordon d'alimentation pour le débrancher de la source d'alimentation. Toujours saisir la fiche pour la retirer.
- N'insérez pas d'objets dans le ventilateur car cela pourrait causer un choc électrique ou endommager l'appareil. Ne pas bloquer ou manipuler le ventilateur de quelque façon que ce soit pendant qu'il est en marche.
- Ne laissez pas le ventilateur sans surveillance. Débranchez toujours le radiateur à ventilateur lorsqu'il n'est pas utilisé.
- AVERTISSEMENT: L'interrupteur marche/arrêt ne doit pas être le seul moyen de couper l'alimentation. Débranchez toujours le cordon d'alimentation avant de réparer ou de déplacer l'appareil.
- Ce ventilateur est destiné à un usage domestique SEULEMENT et non à un usage industriel ou extérieur.
- Toujours débrancher le ventilateur de l'alimentation électrique lorsque vous le déplacez d'un endroit à un autre.
- Ce produit contient des matériaux recyclables. Ne pas jeter ce produit avec les déchets municipaux non triés. Veuillez communiquer avec votre municipalité locale pour connaître la collecte la plus près de chez vous.
- Le ventilateur n'est pas conçu pour être utilisé dans des endroits humides ou mouillés. Ne jamais placer le ventilateur dans un endroit où il pourrait tomber dans une baignoire ou un autre contenant d'eau.
- Ne placez pas le ventilateur près d'une source de chaleur ou d'un feu.
- Garder le ventilateur propre pour le maintenir en bon état (voir la section entretien).
- AVERTISSEMENT: Pour éviter tout risque de choc électrique, débranchez la fiche de la prise de courant lorsqu'elle n'est pas utilisée et avant de la nettoyer. Si le cordon d'alimentation est endommagé, il doit être remplacé par le fabricant, son agent de service ou toute autre personne qualifiée afin d'éviter tout risque.

Modell	FLEX FAN
Art. No.	10510562
Alimentation électrique	220-240V~ 50 Hz
Puissance nominale	25 W
Dimension	33.5 x 49-90 x 33.5 cm



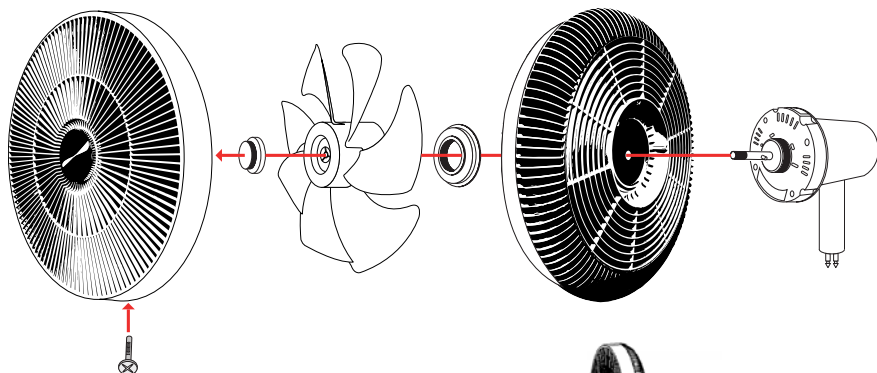
Télécommande



- 01 Grille de protection avant
- 02 Bord de la grille de protection
- 03 Vis de fixation
- 04 Couverture
- 05 Pales de ventilateur
- 06 Couverture du titulaire
- 07 Grille de protection arrière
- 08 Arbre de transmission

- 09 Logement moteur
- 10 Montage de la connexion
- 11 Bouton de montage
- 12 Entreprise de taille moyenne
- 13 Pied
- 14 Panneau de contrôle
- 15 Connexion électrique
- 16 Connexion par câble

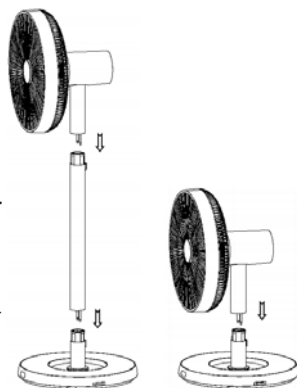
3 Installation



1. Fixez le support central à la base.
2. Ensuite, placez la tête sur le support central.
3. Enfin, branchez le cordon d'alimentation à la base.

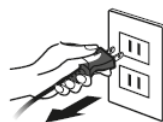
La tête peut être montée directement sur la base.

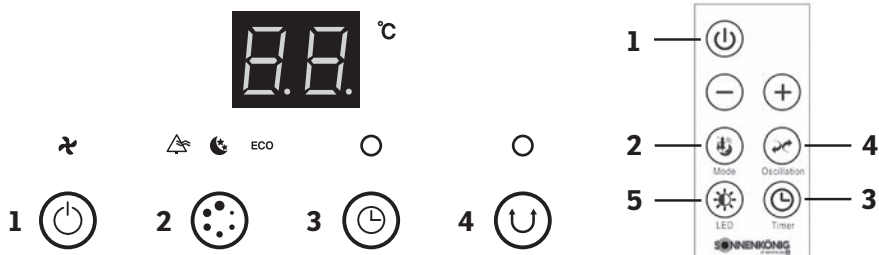
Assurez-vous que les 2 broches de contact sont correctement positionnées dans le support. Appuyez sur le bouton pour libérer le support.



4 Maintenance

- Eteindre le ventilateur et le débrancher de la prise murale.
- Ne pas éclabousser le ventilateur avec de l'eau, il pourrait être endommagé.
- N'utilisez pas d'huile de banane, d'essence, d'alcool, d'eau de Javel ou d'objet métallique pour nettoyer la surface du ventilateur.
- SURFACE DU VENTILATEUR
Essuyez doucement la surface avec un chiffon doux propre que vous pouvez utiliser un détergent doux après l'avoir dilué avec un chiffon humide pour essuyer la surface du ventilateur, puis essuyez avec un chiffon doux et sec Si la surface du ventilateur est sale.





1. ON / OFF

Appuyez une fois sur cette touche, le ventilateur démarre en mode standard à la vitesse 1, l'écran affiche . Appuyez sur et pour régler la vitesse du ventilateur. Appuyez à nouveau sur cette touche pour éteindre l'appareil.

2. MODE

Une fois que le ventilateur a démarré, vous pouvez appuyer sur ce bouton pour changer de mode. Le panneau de contrôle s'affichera en conséquence: Mode nature, mode veille ou **AUTO** Intelligent / mode ECO.

Mode standard: la vitesse de l'air est constante, déterminée par le niveau, 1 à 12 niveaux peuvent être sélectionnés.

Mode sommeil: le ventilateur souffle lentement et silencieusement, adapté à une utilisation pendant le sommeil.

Mode naturel: le ventilateur simule les vents naturels avec des changements de vitesse du vent qui donnent le sentiment d'être dans la nature.

Mode intelligent: en fonction de la température et de la vitesse du vent au démarrage de ce mode, le ventilateur change de vitesse en fonction de la température.

3. MINUTERIE

Une fois que le ventilateur a démarré, appuyez sur ce bouton pour régler la minuterie de 1 à 8 heures.

4. OSCILLATION

Lorsque le ventilateur est démarré, appuyez sur ce bouton pour démarrer ou arrêter l'oscillation du ventilateur. L'écran affichera les éléments suivants affiché.

5. LED

Appuyez sur ce bouton pour régler le niveau de luminosité sur le panneau de commande.

Entrée d'air, sortie d'air

Utilisez une brosse douce pour nettoyer l'ouverture autour de la sortie d'air, ou passez légèrement une buse d'aspirateur (brosse douce) sur la sortie d'air pour enlever tous les débris qui se sont accumulés à l'intérieur.

Télécommande

Essayez doucement la surface de la télécommande avec un chiffon doux et sec. retirez la pile à l'intérieur de la télécommande si elle n'est pas utilisée pendant une longue période.

Fiche d'alimentation

Veillez nettoyer la fiche du cordon d'alimentation avec un chiffon doux et sec.

Stockage

Placer dans un grand sac en plastique pour la protection contre la poussière. Stocker le ventilateur dans un endroit propre et sec. Veuillez le placer là où les enfants ne peuvent pas y toucher.

6 Garantie / élimination / modifications techniques

Garantie

L'appareil sont contrôlés de manière précise avant la livraison. Si malgré tout un vice devait être constaté sur votre appareil, adressez-vous en toute confiance à notre revendeur. Veuillez joindre la preuve d'achat, car celle-ci doit être présentée pour la prestation de garantie. La période de garantie est de 24 mois à compter de la date d'achat.

Elimination

L'appareil, doit être jeté de manière appropriée. L'appareil peut dans tous les cas être remis gratuitement à tout revendeur spécialisé.

Modifications techniques

Sous réserve de modifications de la technique et du design.

CE-Déclaration de conformité

L'appareil est conforme aux normes suivantes

EMC	EN 55014-1:2017
	EN 55014-2:2015
	EN IEC 61000-3-2:2019
	EN 61000-3-3:2013
LVD	EN 60335-1:2019
	EN 60335-2-30:2009 + Cor. :2010 + A11:2012
	EN 62233:2008
LVD	2014/35/EU
EMC	2014/30/EU
RoHS	2015/863/EU



INSTRUCTIONS D'ÉLIMINATION DES COMPOSANTS ÉLECTRIQUES DU PRODUIT

Conformément à l'article 26 du décret-loi du 31 mars 2015 portant application de la directive 2015/863/EU et à la loi du 4 mars 2014 portant application de la directive 2011/65/CE concernant la réduction de l'utilisation de substances dangereuses dans les équipements électriques et électroniques et la gestion des déchets.

Le symbole de poubelle barrée sur la machine ou l'emballage indique qu'à la fin de leur vie, les composants de l'appareil doivent être collectés séparément des autres déchets. L'utilisateur doit donc apporter l'appareil aux points de collecte appropriés à la fin de sa durée de vie utile. Veuillez trier les déchets électroniques et électriques ou remettre l'appareil défectueux au concessionnaire pour l'achat d'un appareil neuf. Le tri, le traitement et l'élimination conformes des appareils électriques et électroniques permettent d'éviter d'éventuels effets néfastes sur l'environnement et la santé, et de promouvoir la réutilisation et/ou le recyclage des matériaux auxquels ils appartiennent. Une mauvaise utilisation de ce produit par l'utilisateur entraînera l'application des sanctions administratives prévues par la législation applicable. Les piles contenues dans l'appareil doivent être éliminées séparément dans les conteneurs dédiés à la collecte des piles usagées.



ÉLIMINATION DES PILES ET DES BATTERIES

Conformément au décret législatif 188 du 20 novembre 2008 portant application de la directive 2006/66/CE relative aux piles, aux accumulateurs et aux déchets connexes, le symbole de poubelle barrée d'une croix placé sur la batterie indique qu'il est interdit de jeter les piles usagées avec les ordures ménagères.

Les piles et batteries contiennent des substances hautement polluantes pour l'environnement. L'utilisateur est tenu d'éliminer les piles usagées dans les points de collecte situés dans la municipalité ou dans les conteneurs appropriés. Ce service est gratuit. De cette façon, les exigences légales seront respectées et l'environnement sera protégé. Les symboles identifiant les matières dangereuses pouvant être présentes dans les piles et les accumulateurs sont les suivants: Hg = mercure, Cd = cadmium, Pb = plomb.

Maison

Armin Schmid
Olensbachstrasse 9-15
CH-9631 Ulisbach
Tel. Int. +41 58 611 60 00
Tel. Nat. 0848870850
www.sonnenkoenig.ch

Maison

Armin Schmid
Peter-Henlein-Strasse 5
D-89331 Burgau
Tel: 0180 500 64 35
info@sonnenkoenig.ch
www.sonnenkoenig.ch

Téléphone Fixe 14 Cent/Minute
Réseau mobile bis 42 Cent/Minute

FLEX FAN

VENTILATORE SU PIEDISTALLO
Manuale dell'utente



Nr. articolo FLEX FAN: 10510562

INDICE

1 Avvertenze per la sicurezza	23
2 Componenti	25
3 Impianto.....	26
4 Mantenimento	26
5 Operazione	27
6 Garanzia / Smaltimento / Modifiche tecniche	28

Prima di mettere in funzione per la prima volta il ventilatore, si raccomanda di leggere con cura le istruzioni d'uso e di rispettare le avvertenze di sicurezza al fine di evitare un utilizzo improprio o sbagliato come pure condizioni ambientali non idonee. Si raccomanda di conservare le istruzioni per futura consultazione.

Controllare l'apparecchio dopo averlo rimosso dall'imballo. In caso di sospetto danneggiamento non mettere in funzione l'apparecchio e rivolgersi ad un tecnico specializzato. Non conservare alla portata dei bambini il materiale d'imballo riciclabile, ma provvedere all'opportuno smaltimento.

Utilizzare l'apparecchio esclusivamente per lo scopo per il quale è stato espressamente progettato. Qualsiasi altro impiego è improprio e quindi da ritenersi pericoloso. Il fornitore non risponde di eventuali danni a cose e persone, che sono imputabili ad un utilizzo inappropriato o errato.

Questo elettrodomestico può essere usato da bambini che abbiano compiuto gli 8 anni di età e da persone con capacità fisiche, sensoriali o mentali ridotte, oppure che manchino di esperienza e conoscenza, purché abbiano ricevuto assistenza o formazione per un uso sicuro dell'elettrodomestico e ne comprendano quindi i rischi connessi. I bambini non devono giocare con l'apparecchio. Operazioni di pulizia e di manutenzione non devono essere effettuate da bambini senza supervisione. Assicurarsi di posizionare il dispositivo su una superficie idonea e impermeabile, in modo che i liquidi sversati non possano causare alcun danno.

Eventuali riparazioni su apparecchi elettrici devono essere svolte esclusivamente da personale tecnico qualificato. Riparazioni e modifiche effettuate in maniera non qualificata possono avere conseguenze pericolose per l'utente, per le quali si declina ogni responsabilità e garanzia.

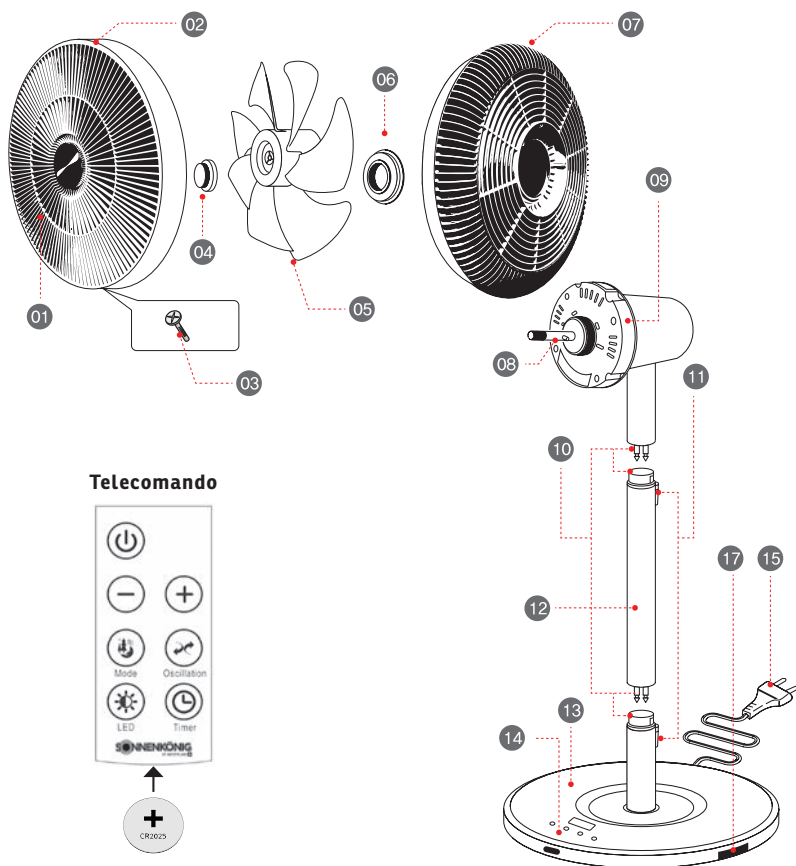
- Leggere attentamente tutte le istruzioni prima di utilizzare il VENTILATORE e conservare queste istruzioni per il riferimento alla pelliccia quando necessario.
- Leggere attentamente tutte le istruzioni prima di utilizzare il ventilatore.
- Utilizzare questa ventola solo come descritto in questo manuale. Qualsiasi altro uso non raccomandato dal produttore può provocare incendi, scosse elettriche o lesioni alle persone.
- Aprire la confezione e assicurarsi che il ventilatore non sia danneggiato. In caso di dubbio non utilizzare il FAN Cooler e contattare il proprio fornitore.
- Non lasciare che i bambini giochino con le parti della confezione.
- Prima di utilizzare il ventilatore, verificare che la tensione indicata sulla targhetta di identificazione corrisponda alla rete elettrica dell'impianto.
- Questo apparecchio non è destinato all'uso da parte di persone (compresi i bambini) con ridotte capacità fisiche, sensoriali o mentali, o con scarsa esperienza e conoscenza, a meno che non siano stati supervisionati o istruiti da una persona responsabile della loro sicurezza. I bambini devono essere sorvegliati per assicurarsi che non giochino con l'apparecchio.
- Evitare l'uso di prolunghie che potrebbero surriscaldarsi e causare incendi.
- Non tirare il cavo di alimentazione per scollegarlo dalla fonte di alimentazione. Afferrare sempre la spina per estrarla.

- Non inserire oggetti nella ventola in quanto potrebbe causare scosse elettriche o danni. Non bloccare o manomettere la ventola in alcun modo mentre è in funzione.
- Non lasciare la ventola incustodita. Scollegare sempre il ventilconvettore quando non viene utilizzato.
- **AVVERTENZA:** L'interruttore On/Off non deve essere usato come unico mezzo per scollegare l'alimentazione. Scollegare sempre il cavo di alimentazione prima di effettuare la manutenzione o di spostare l'unità.
- Questo ventilatore è destinato all'uso domestico SOLO e non per uso industriale o esterno.
- Scollegare sempre la ventola dall'alimentazione quando la si sposta da un luogo all'altro.
- Questo prodotto contiene materiali riciclabili. Non smaltire il prodotto come rifiuto municipale non differenziato. Si prega di contattare il comune di residenza per la raccolta più vicina.
- Il ventilatore non è destinato all'uso in ambienti umidi o umidi. Non collocare mai il ventilatore in un luogo dove potrebbe cadere in una vasca da bagno o in un altro contenitore di acqua.
- Non posizionare il ventilatore in prossimità di una fonte di calore o di fuoco.
- Mantenere il ventilatore pulito per mantenerlo in buone condizioni (fare riferimento alla sezione manutenzione).
- **AVVERTENZA:** Per evitare il pericolo di scosse elettriche, staccare la spina dalla presa quando non in uso e prima della pulizia. Se il cavo di alimentazione è danneggiato, deve essere sostituito dal produttore, dal suo agente di assistenza o da personale qualificato per evitare rischi.

Modello	FLEX FAN
Art. No.	10510562
Alimentazione	220-240V~ 50 Hz
Potenza nominale	25 W
Dimensioni	33.5 x 49-90 x 33.5 cm

2 Componenti

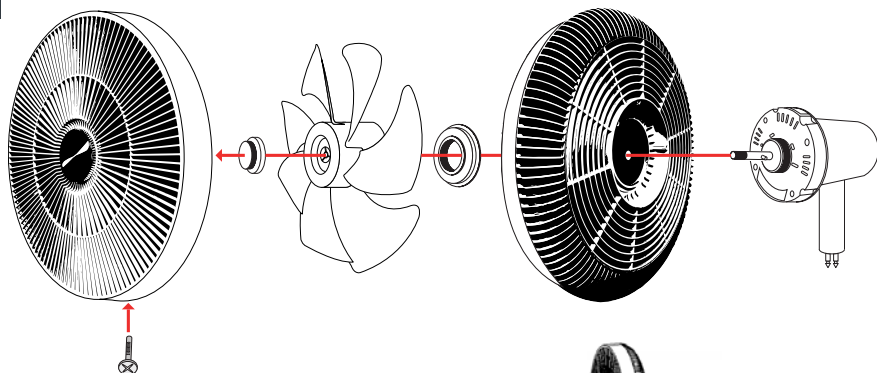
IT



- 01 Griglia di protezione anteriore
- 02 Bordo del grigliato di protezione
- 03 Vite di fissaggio
- 04 Copertina
- 05 Pale del ventilatore
- 06 Copertura del supporto
- 07 Griglia di protezione posteriore
- 08 Albero motore
- 09 Alloggiamento del motore
- 10 Collegamento per il montaggio
- 11 Pulsante di montaggio
- 12 Azienda di medie dimensioni
- 13 Piede
- 14 Pannello di controllo
- 15 Collegamento alla rete elettrica
- 16 Collegamento via cavo
- 17

3 Istruzioni per l'uso

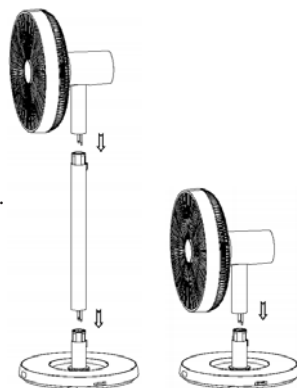
IT



1. Fissare il supporto centrale alla base.
2. Poi posizionare la testa sul supporto centrale.
3. Infine, collegare il cavo di alimentazione alla base.

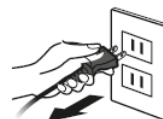
La testa può essere montata direttamente sulla base.

Assicurarsi che i 2 perni di contatto siano posizionati correttamente nel supporto. Premere il pulsante per rilasciare il supporto.

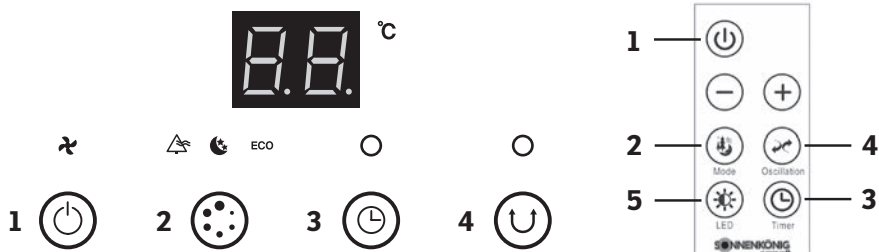


4 Manutenzione

- Spegnerne la ventola e scollegarla dalla presa a muro.
- Non spruzzare acqua sul ventilatore, potrebbe danneggiarsi.
- Si prega di non utilizzare olio di banana, benzina, alcool, candeggina o oggetti metallici per pulire la superficie del ventilatore.
- Superficie del ventilatore
Si prega di pulire delicatamente la superficie che un panno morbido pulito è possibile utilizzare un detergente delicato dopo averlo diluito con un panno umido per pulire la superficie della ventola, quindi pulire con un panno morbido e asciutto Se la superficie della ventola è sporca.



5 Operazione



1. ON / OFF

Premere una volta questo tasto, il ventilatore si avvia in modalità standard alla velocità 1, il display mostra . Premere \oplus e \ominus per impostare la velocità della ventola. Premere di nuovo per spegnere l'unità.

2. MODO

Una volta avviato il ventilatore, è possibile premere questo pulsante per cambiare la modalità. Il pannello di controllo visualizzerà di conseguenza: Modalità natura, Modalità Sleep o **AUTO** Intelligent mode/ECO.

3. Modalità standard: La velocità dell'aria è costante come determinato dal livello, si possono selezionare da 1 a 12 livelli.

4. Modalità sleep: Il ventilatore soffia lentamente e silenziosamente, adatto all'uso durante il sonno.

5. Modalità naturale: la ventola simula i venti naturali con variazioni di velocità del vento che danno la sensazione di essere in natura.

6. Modalità intelligente: in base alla temperatura e alla velocità del vento all'avvio di questa modalità, il ventilatore cambia velocità a seconda della temperatura.

7. TIMER

Una volta avviato il ventilatore, premere questo pulsante per impostare il timer da 1 a 8 ore.

8. OSCILLAZIONE

Quando il ventilatore viene avviato, premere questo pulsante per avviare o arrestare l'oscillazione del ventilatore. Il display mostra .

9. LED

Premere questo pulsante per regolare il livello di luminosità sul pannello di controllo.

- **Ingresso e uscita dell'aria**
Utilizzare una spazzola morbida per pulire l'apertura intorno all'uscita dell'aria, oppure, in alternativa, far scorrere leggermente un ugello dell'aspirapolvere (spazzola morbida) sopra l'uscita dell'aria per rimuovere eventuali detriti accumulatisi all'interno.
- **Telecomando**
Pulire delicatamente la superficie del telecomando con un panno morbido e asciutto. Rimuovere la batteria all'interno del telecomando Se non viene utilizzato per lungo tempo.
- **Spina di alimentazione**
Pulire la spina di alimentazione con un panno morbido e asciutto
- **Conservazione**
Mettere in un grande sacchetto di plastica per la protezione dalla polvere. Si prega di conservare il ventilatore nel luogo pulito e asciutto. Per favore, mettilo dove i bambini non possono toccarlo.

6 Garanzia / Smaltimento / Modifiche tecniche

Garanzia

I prodotti vengono controllati attentamente prima della spedizione. Se dovesse comunque presentarsi un vizio sul vostro apparecchio, vi invitiamo a rivolgervi in tutta tranquillità al vostro rivenditore. Vi rammentiamo di portare appresso la ricevuta d'acquisto, che deve essere presentata per ogni prestazione in garanzia. Il periodo di garanzia è di 24 mesi dalla data di acquisto.

Smaltimento

Provvedere ad un corretto smaltimento del prodotto. L'apparecchio può essere consegnato gratuitamente per il relativo smaltimento a qualsiasi rivenditore specializzato.

Modifiche tecniche

Con riserva di eventuali modifiche tecniche e di progettazione.

CE-Dichiarazione di Conformità

Il dispositivo è conforme alle seguenti norme

EMC	EN 55014-1:2017 EN 55014-2:2015 EN IEC 61000-3-2:2019 EN 61000-3-3:2013
LVD	EN 60335-1:2019 EN 60335-2-30:2009 + Cor. :2010 + A11:2012 EN 62233:2008
LVD	2014/35/EU
EMC	2014/30/EU
RoHS	2015/863/EU



INFORMATIVA SMALTIMENTO RELATIVA ALLA PARTE ELETTRICA DEL PRODOTTO

Ai sensi del D.L. 31 marzo 2015 art. 26, di attuazione della direttiva 2015/863/EU e del D.L. 27 del 31 marzo 2015, di attuazione della direttiva 2015/863/EU relativa alla riduzione dell'uso di sostanze pericolose nelle apparecchiature elettriche ed elettroniche, nonché allo smaltimento dei rifiuti.

Il simbolo del cassonetto barrato riportato sull'apparecchiatura o sulla confezione indica che il prodotto alla fine della propria vita utile deve essere raccolto separatamente dagli altri rifiuti.

L'utente dovrà, pertanto, conferire l'apparecchiatura giunta a fine vita agli idonei centri di raccolta differenziata dei rifiuti elettronici ed elettrotecnici, oppure riconsegnarla al rivenditore al momento dell'acquisto di una nuova apparecchiatura di tipo equivalente, in ragione di uno ad uno. L'adeguata raccolta differenziata per l'avvio successivo dell'apparecchiatura dimessa al riciclaggio, al trattamento e allo smaltimento ambientalmente compatibile, contribuisce ad evitare possibili effetti negativi sull'ambiente e sulla salute e favorisce il reimpiego e/o riciclo dei materiali di cui è composta l'apparecchiatura. Lo smaltimento abusivo del prodotto da parte dell'utente comporta l'applicazione delle sanzioni amministrative previste dalla normativa vigente. Eventuali pile o batterie ricaricabili contenute nel dispositivo devono essere smaltite separatamente negli appositi raccoglitori preposti alla raccolta delle pile esauste.



SMALTIMENTO PILE E ACCUMULATORI

Ai sensi del D. Lgs. 20 novembre 2008 n. 188, di attuazione della Direttiva 2006/66/CE concernente pile, accumulatori e relativi rifiuti, il simbolo del bidone barrato posto sulla batteria indica che è fatto divieto di smaltire batterie esauste nei rifiuti domestici.

Pile e batterie contengono sostanze altamente inquinanti per l'ambiente.

E' fatto obbligo all'utilizzatore di smaltire le batterie esauste nei centri di raccolta siti nel comune di appartenenza o negli appositi contenitori. Il servizio è gratuito. In tal modo verranno rispettate le norme di legge contribuendo alla salvaguardia dell'ambiente.

I simboli identificativi di sostanze pericolose eventualmente presenti in pile e batterie sono i seguenti: Hg= Mercurio, Cd= Cadmio, Pb= Piombo.

Ditta

Armin Schmid
Olensbachstrasse 9-15
CH-9631 Ulisbach
Tel. Int. +41 58 611 60 00
Tel. Nat. 0848870850
www.sonnenkoenig.ch

Ditta

Armin Schmid
Peter-Henlein-Strasse 5
D-89331 Burgau
Tel: 0180 500 64 35
info@sonnenkoenig.ch
www.sonnenkoenig.ch

Telefono fisso 14 Cent/Minute
Telefono mobile fino a 42 Cent/Minute

FLEX FAN

PEDESTAL FAN
Instruction manual



Article-Nr. FLEX FAN: 10510562

INDEX

1	Safety instructions	33
2	Components	35
3	Installation	36
4	Maintenance	37
5	Operation	37
6	Warranty / Disposal / Technical change	38

1 Safety instructions

EN

Please read before first commissioning the safety instructions carefully and observe the safety instructions to prevent damage due to misuse, improper operation, and improper environmental conditions to be avoided. Keep these for later reference.

Check the device after removing the packaging for damage. Do not put the unit in case of suspected corruption in operation and consult a specialist. The recyclable packaging material must not be stored or disposed accessible for young children, but must be disposed of properly.

This appliance is only for the purpose for which it was explicitly developed. Any other use is regarded as improper and therefore dangerous. The supplier is not liable for damage to persons and / or property damage due to an improper or incorrect use.

This appliance can be used by children aged from 8 years and above and persons with reduced physical, sensory or mental capabilities or lack of experience and knowledge if they have been given supervision or instruction concerning use of the appliance in a safe way and understand the hazards involved. Children shall not play with the appliance. Cleaning and user maintenance shall not be made by children without supervision. Please make sure to place the device on a suitable and water-proof surfaces, so that spilled liquids can not cause harm.

Repairs to electrical appliances must only be carried out by trained personnel only. Improperly performed repairs and alterations to the equipment can have dangerous consequences for the user according to what the warranty will be rejected.

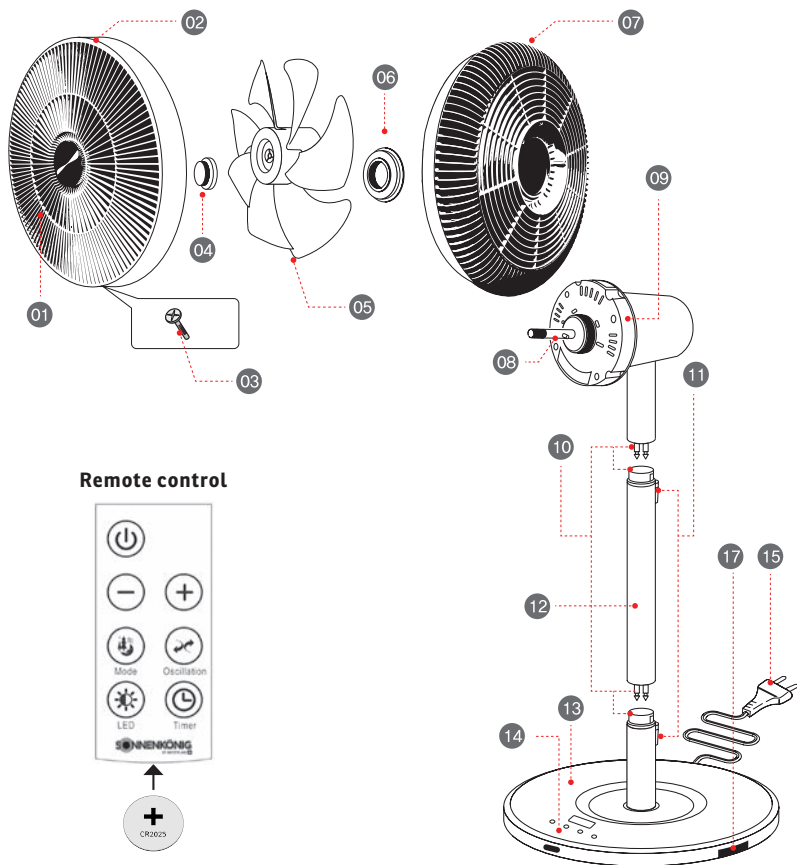
- To ensure you are satisfied with the product and properly clean and maintain it, please read the instruction manual carefully before use. Also, please take good care of this manual for future reference.
- Examine the device for any visible external damages prior to using it. Never put a damaged device into operation.
- Persons, who are not able to operate the device because of any physical, mental may only use the device under the supervision or under the instructions of a responsible person.
- Do not permit children to use the device, unless they are supervised.
- Only qualified electricians, who have been trained by the manufacturer, may carry out any repairs that may be needed. Improperly performed repairs can cause considerable dangers for the user.
- Only qualified electricians, who have been trained by the manufacturer, may carry out any repairs that may be needed.
- This appliance is to be used in the household only
- Please use a separate outlet in accordance with the appliance current/voltage. Don't use more than one electrical appliance at the same time on the same outlet.
- Do not pull the connecting cable to remove the plug from the mains socket.
- Do not use the appliance if the mains cable or mains plug is damaged.
- Do not open the housing of the appliance.
- Danger from electric current if live connections are touched and/or the electrical and mechanical configuration is changed.

- Never immerse the appliance or the mains cable into water or other liquids.
- Do not touch the connecting cable with wet hands when disconnecting the appliance from the mains supply.
- This appliance may be used by children under the age 8 years and by persons with decreased physical, sensory or mental abilities or lack of experience and/or knowledge only if they are supervised or were instructed on using the appliance and have understood the resulting dangers.
- Cleaning or user-maintenance may not be performed by children who are not under supervision. Children must be supervised to ensure that they do not play with the appliance.
- Store the appliance and accessory parts out of the reach of children.
- Never cover the appliance when it is in operation.
- Do not put the appliance in the vicinity of easily inflammable materials such paint, varnish or gas.
- Allow a gap of at least 1 metre between the fan and all flammable and heat-sensitive materials (furniture, curtains, paper, clothes etc.).
- Place the appliance on a firm, dry, flat and waterproof surface.
- Do not install the appliance in a hot, wet or very humid environment.
- Never place the appliance or parts of the appliance in the vicinity of strong heat sources and hot surfaces (e.g., heating, oven, grill).
- Do not place the appliance in a confined, in an alcove, corner or constricted between items of furniture. Allow sufficient space around it so that the air can circulate.
- The appliance becomes very hot during operation. Therefore, do not touch the hot surfaces of the appliance during operation and for a short time afterwards.
- Wait until the appliance has cooled down before transporting it.
- Do not spray air freshener into the airflow.
- Do not place the appliance in front of an automatic air freshener atomizer system.
- Always switch off the appliance at the control panel and wait for it to run down before switching the main ON/OFF switch and pulling the plug out.
- Do not put objects into the openings or ventilation grilles.
- Keep the appliance free from dust, fluff, hair and above all, anything that could restrict the airflow.
- Children and infant must be supervised to ensure that they do not play with the appliance.
- Check the air inlets and the air slot for free flow. Eliminate contamination such as dirt or dust particles with a soft brush.

Model	FLEX FAN
Art. No.	10510562
Power Supply	220-240V~ 50 Hz
Rated Power	25 W
Dimensions	33.5 x 49-90 x 33.5 cm

2 Components

EN



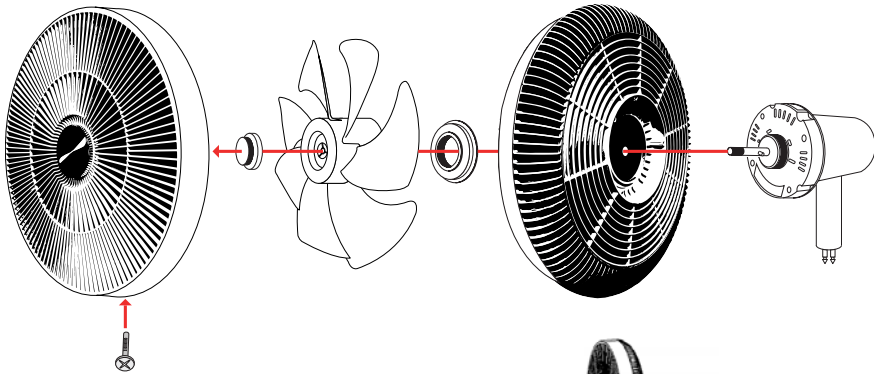
Remote control



- 01 Front protective grille
- 02 Protective grating edge
- 03 Fixing screw
- 04 Cover
- 05 Fan blades
- 06 Holder Cover
- 07 Rear protective grille
- 08 Drive shaft
- 09 Motor housing
- 10 Mounting connection
- 11 Mounting button
- 12 Centrepiece
- 13 Base
- 14 Control panel
- 15 Power connection
- 16 Cable
- 17

3 Maintenance

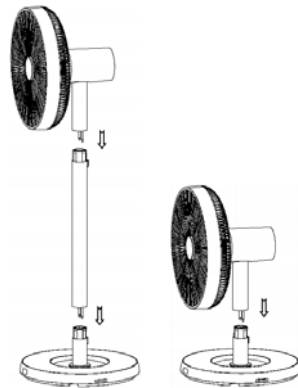
EN



1. Attach the centrepiece to the base.
2. Then place the head on the centrepiece.
3. Finally, connect the power cord to the base.

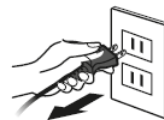
The head can be mounted directly on the base.

Make sure that the 2 contact pins are correctly positioned in the holder. Press the button to release the holder.

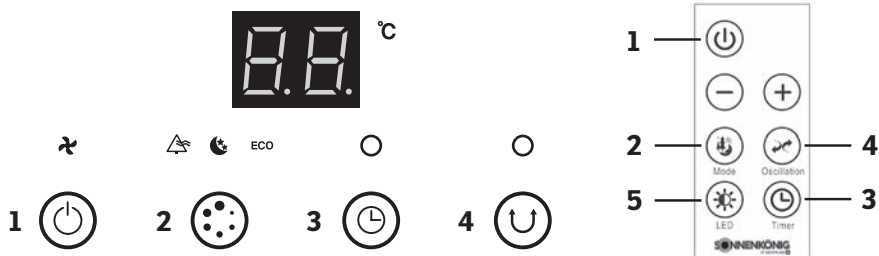


4 Maintenance

- Switch off the fan and unplug it from the wall outlet.
- Don't splash water on the fan, it could be damaged.
- Please don't use, gasoline, alcohol, bleach or metal object to clean surface of the fan.
- FAN SURFACE
Please gently wipe the surface which a clean soft cloth you can use a mild detergent after diluted with wet cloth to wipe the fan surface, then wipe with a soft dry cloth. If the fan surface is dirty.







5 Operation





EN

1. ON / OFF

Press the  button once, the fan starts in standard mode at speed 1, the display shows . Press  and  to set the fan speed. Press again to turn the unit off.

2. MODE

Once the fan has started, you can press this button to change the mode. The control panel will display accordingly:  Nature mode,  Sleep mode or **AUTO** Intelligent mode/ECO mode.

Standard mode: The air speed is constant as determined by the level, 1-12 levels can be selected.

Sleep mode: The fan blows slowly and quietly, suitable for use during sleep.


Natural mode: The fan simulates natural winds with changes in wind speed that give the feeling of being in nature.

Intelligent Mode: Based on temperature and wind speed when starting this mode, the fan changes speed depending on temperature.

3. TIMER

Once the fan has started, press this button to set the timer from 1 to 8 hours.

4. OSCILLATION

When the fan has started, press this button to start or stop the fan oscillation. The display shows .

5. LED

Press this button to adjust the brightness level on the control panel.

- **AIR INLET, AIR OUTLET**
Use a soft brush to clean the opening around the air outlet, alternatively, lightly run a vacuum cleaner nozzle (soft brush) over the air outlet to remove any debris that may have accumulated inside.
- **REMOTE CONTROL**
Wipe the remote control surface gently with a dry, soft cloth. Remove the battery inside of remote control if it is not used for a long time
- **POWER PLUG**
Please clean the power plug with a dry soft cloth.
- **STORAGE**
Place in a large plastic bag for dust protection.
Please avoid to put on unstable ground and nearby electrical appliances with refrigeration/heating function.
Please store the fan in a clean and dry place.
Please place it where children can not reach it.

6 Warranty / Disposal / Technical change

Warranty

The Products are controlled just before delivery. If despite a lack of your product, try trustfully your seller. Please bring your receipt, as this is to be submitted for each warranty. The guarantee period is 24 months from date of purchase.

Disposal

The device must be disposed of properly. The device can be distributed free of charge for disposal at each dealer.

Technical changes

Reserving technical changes in technology and design

CE Declaration of Conformity

This device complies with the following standards

EMC	EN 55014-1:2017 EN 55014-2:2015 EN IEC 61000-3-2:2019 EN 61000-3-3:2013
LVD	EN 60335-1:2019 EN 60335-2-30:2009 + Cor. :2010 + A11:2012 EN 62233:2008
LVD	2014/35/EU
EMC	2014/30/EU
RoHS	2015/863/EU

Information to identify the model(s) to which the information relates			
Description	Symbol	Value	Unit
Maximum fan volume flow	F	25.8	m ³ /min
Power consumption of the fan	P	23.1	W
Service value	SV	1.12	$\frac{(m^3/min)}{W}$
Standby power consumption	P _{SB}	0.39	W
Sound power level of the fan	L _{WA}	57	dB(A)
Maximum air speed	c	3.8	Meter/sec
Contact details for receiving further information	Firma Armin Schmid Olensbachstrasse 9-15 9631 Ullisbach Switzerland www.sonnenkoenig.ch		



DISPOSAL INSTRUCTIONS FOR THE ELECTRICAL PART OF THE PRODUCT

In accordance with Article 26 of the Decree-Law of 14 March 2014 implementing Directive 2012/19/EC, and the Law of 31 March 2015 implementing Directive 2015/863/EU on the reduction of the use of hazardous substances in electrical and electronic equipment and on waste management.

The crossed-out dustbin symbol on the machine or packaging indicates that the waste generated at the end of its useful life must be collected separately from other waste. The user must therefore take the device to the appropriate collection points at the end of its service life. Sort electronic and electrical waste or send back to the retailer when purchasing new, equivalent devices in a one-to-one process. Appropriate separate collection for subsequent commissioning of the equipment to be recycled, treatment and environmentally sound disposal helps to avoid possible adverse effects on the environment and health, and promote the reuse and/or recycling of the materials to which they belong. Misuse of this product by the user will result in the application of the administrative penalties provided for in the applicable legislation. Batteries contained in the device must be disposed of separately in the appropriate containers for the collection of used batteries.



DISPOSAL OF BATTERIES AND ACCUMULATORS

In accordance with Legislative Decree 188 of 20 November 2008 implementing Directive 2006/66/EC on batteries, accumulators and related waste, the symbol of the crossed-out waste bin on the battery indicates that the disposal of used batteries is prohibited in household waste.

Single-use and rechargeable batteries contain substances that are highly polluting for the environment. The user is obliged to dispose of used batteries at collection points in the municipality or in appropriate containers. This service is free. In this way, legal requirements are adhered to and the environment protected. The symbols identifying hazardous materials that may be present in single-use and rechargeable batteries are as follows: Hg = Mercury, Cd = Cadmium, Pb = Lead.

Company

Armin Schmid
Olensbachstrasse 9-15
CH-9631 Ulisbach
Tel. Int. +41 58 611 60 00
Tel. Nat. 0848870850
www.sonnenkoenig.ch

Company

Armin Schmid
Peter-Henlein-Strasse 5
D-89331 Burgau
Tel: 0180 500 64 35
info@sonnenkoenig.ch
www.sonnenkoenig.ch

LandLine 14 Cent/Minute
Mobile network 42 Cent/Minute