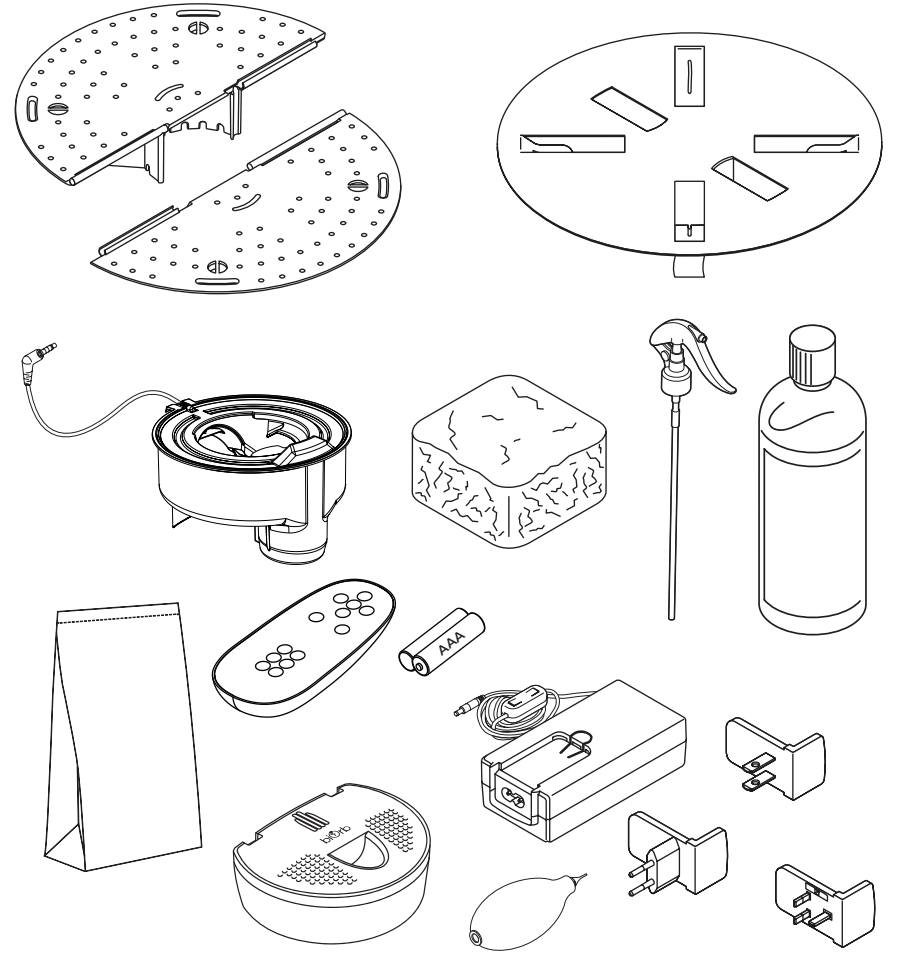
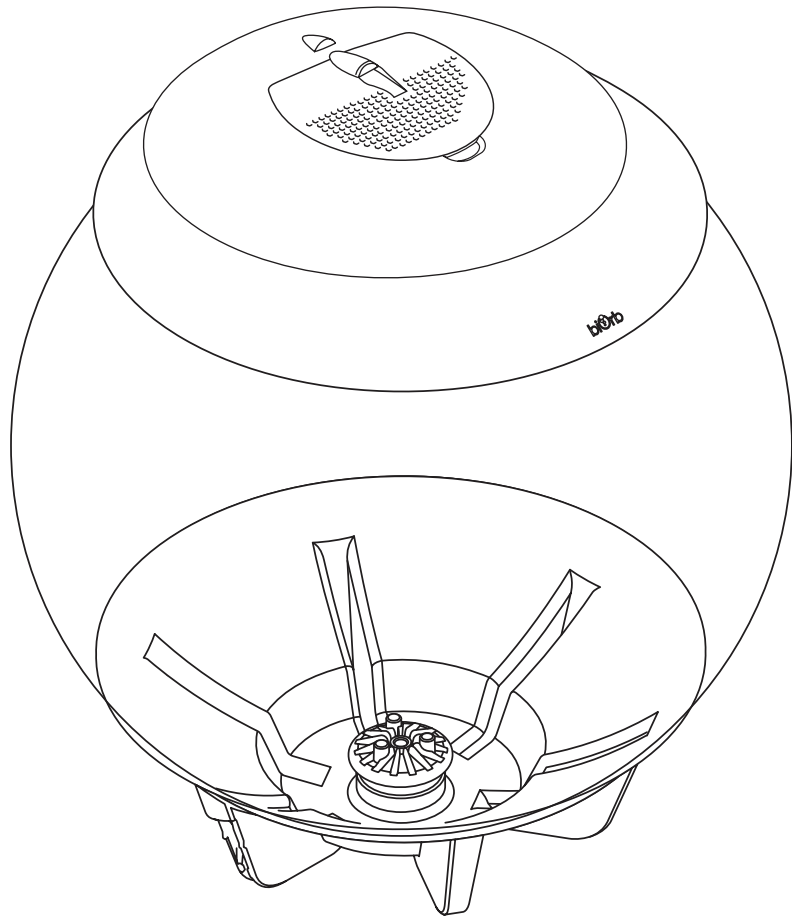
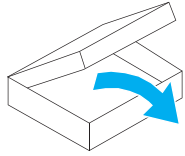




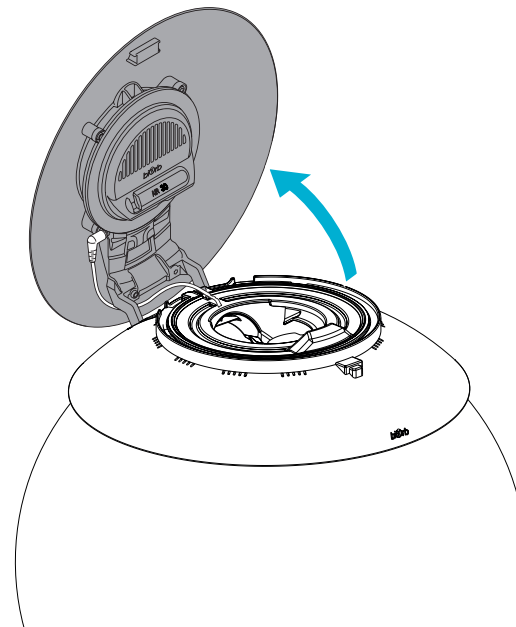
biOrb®  
BY OASE



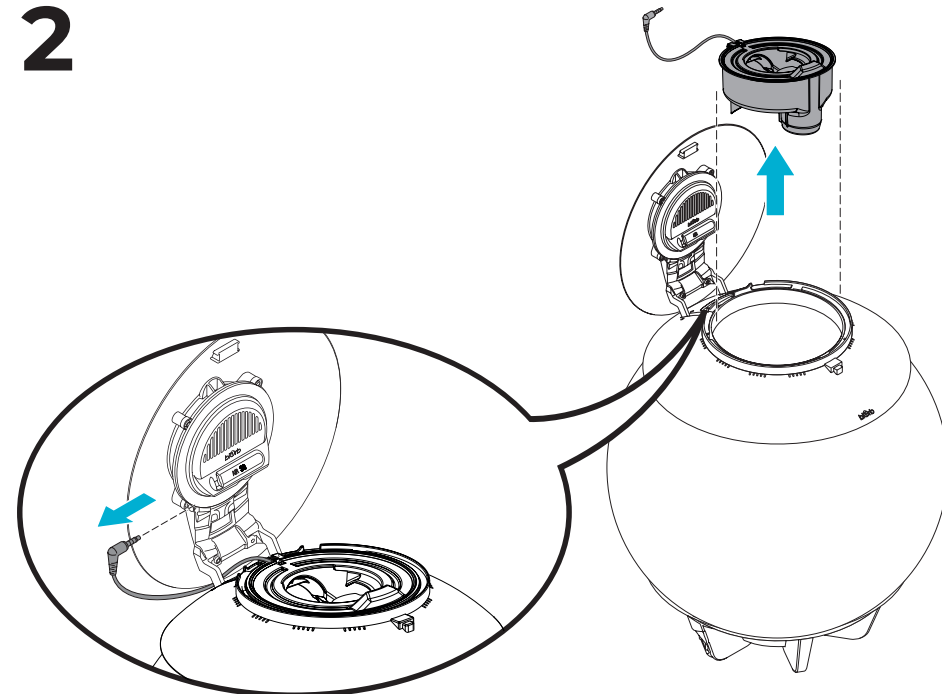


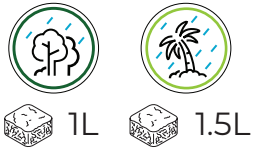
**SETTING UP YOUR AIR 30**  
EINRICHTUNG IHRES AIR 30  
**CONFIGUREZ VOTRE AIR 30**  
UW AIR 30 INSTELLEN  
**CONFIGURACIÓN DEL AIR 30**  
CONFIGURAÇÃO DO AIR 30  
**SETUP DI AIR 30**  
OPSÆTNING AF DIN AIR 30  
**KLARGJØRE AIR 30**  
INSTÄLLNING AV AIR 30  
**AIR 30:N ASENTAMINEN**  
AZ AIR 30 BEÁLLÍTÁSA  
**KONFIGURACJA URZĄDZENIA AIR 30**  
NASTAVENÍ ZAŘÍZENÍ AIR 30  
**NASTAVENIE ZARIADENIA AIR 30**  
PRIPRAVA TERARIJA AIR 30  
**POSTAVLJANJE UREĐAJA AIR 30**  
CONFIGURAREA DISPOZITIVULUI AIR 30  
**НАСТРОЙВАНЕ НА ВАШИЯ AIR 30**  
ПІДГОТОВКА AIR 30 ДО РОБОТИ  
**НАСТРОЙКА ВАШЕГО AIR 30**  
设置您的 AIR 30  
**AIR 30 のセットアップ**

1



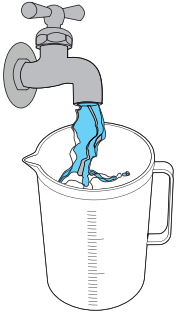
2



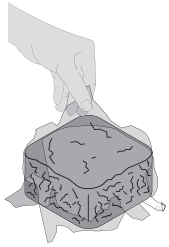


3

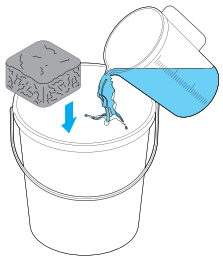
A



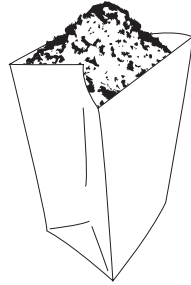
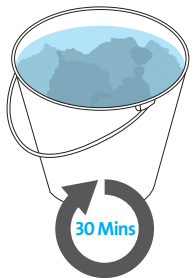
B



C

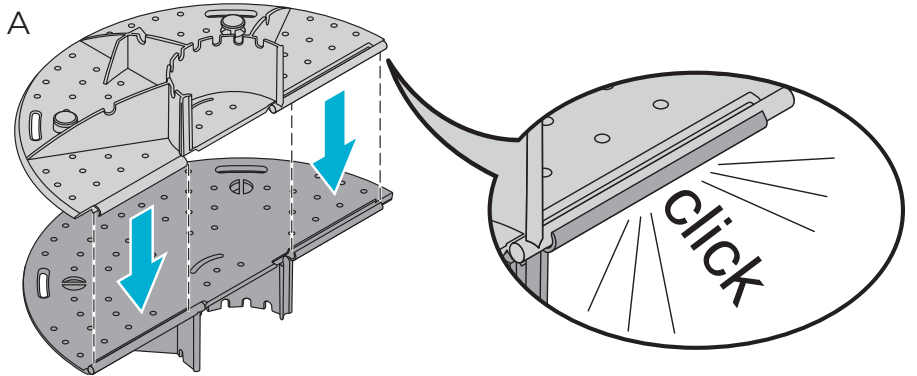


D

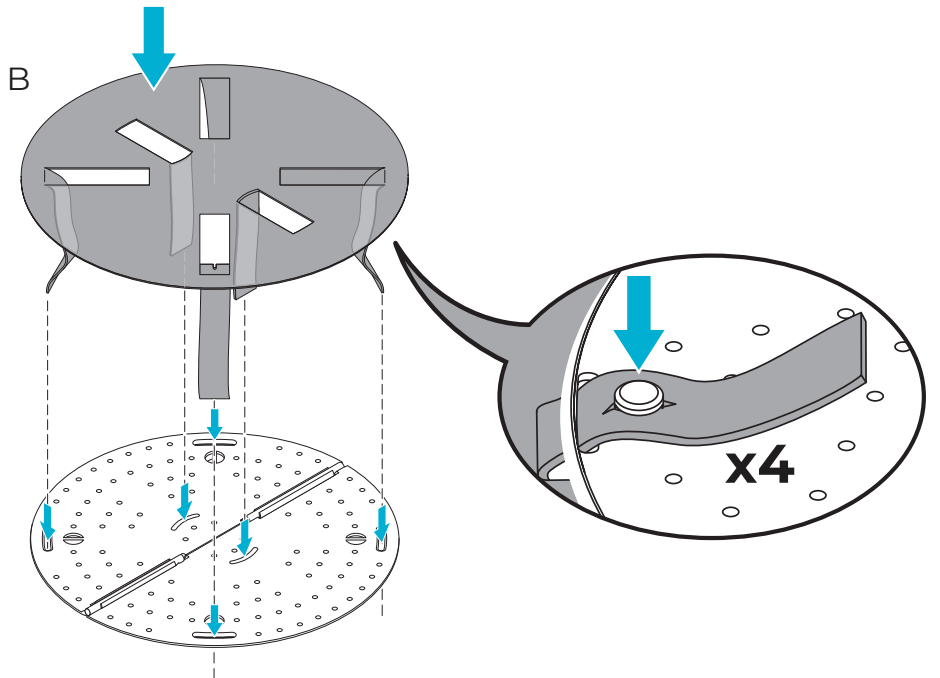


4a

A

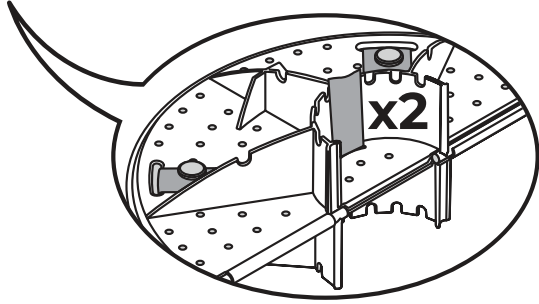
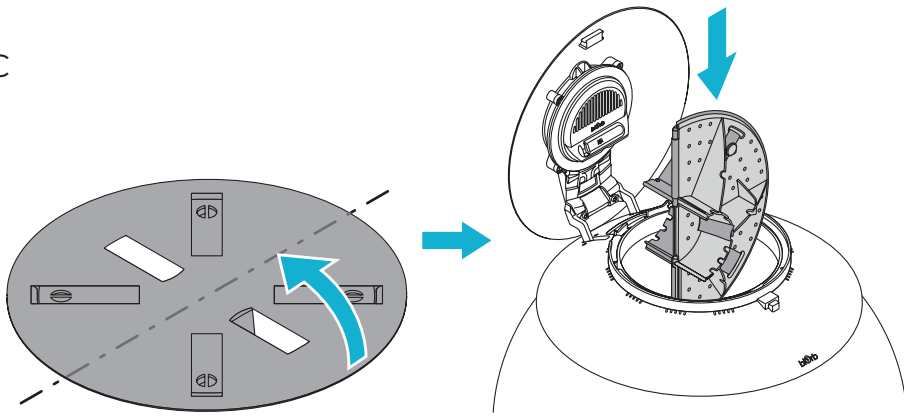


B

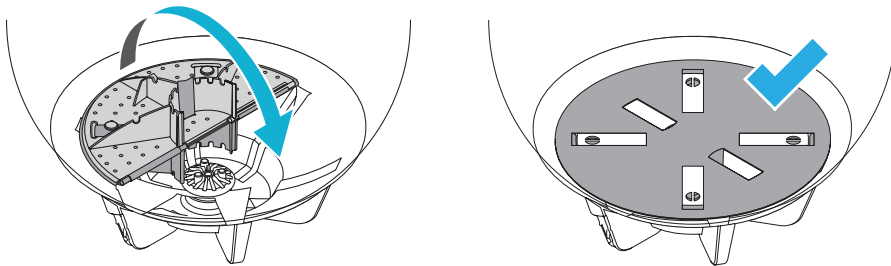


# 4b

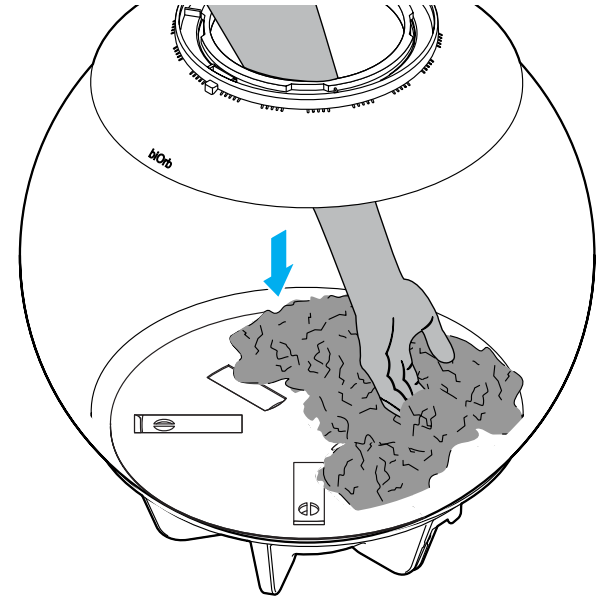
C



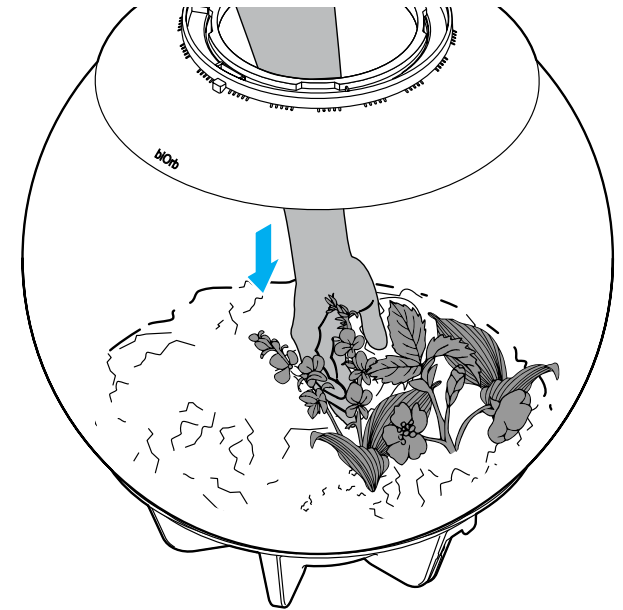
D



# 5

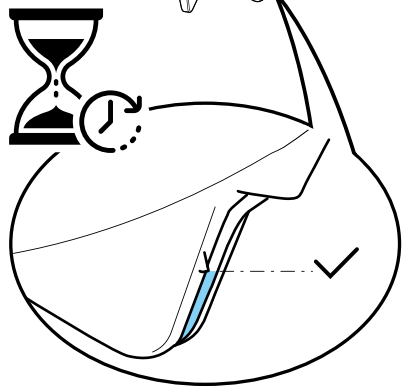
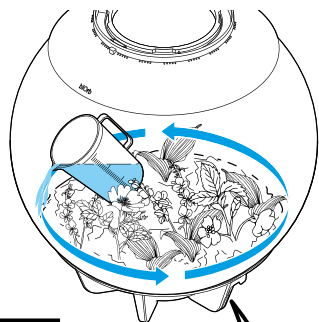
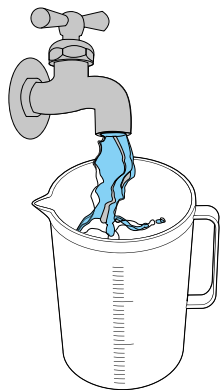


# 6

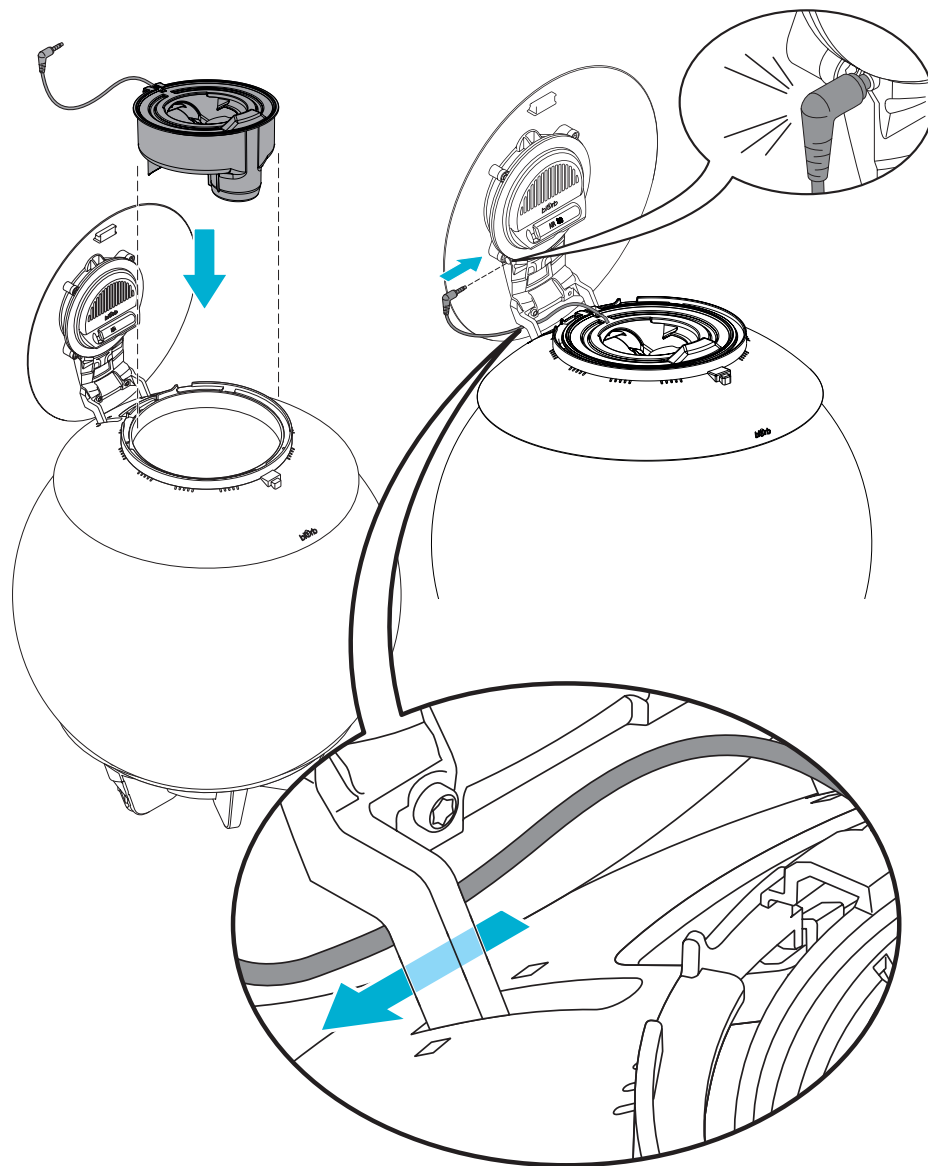




7

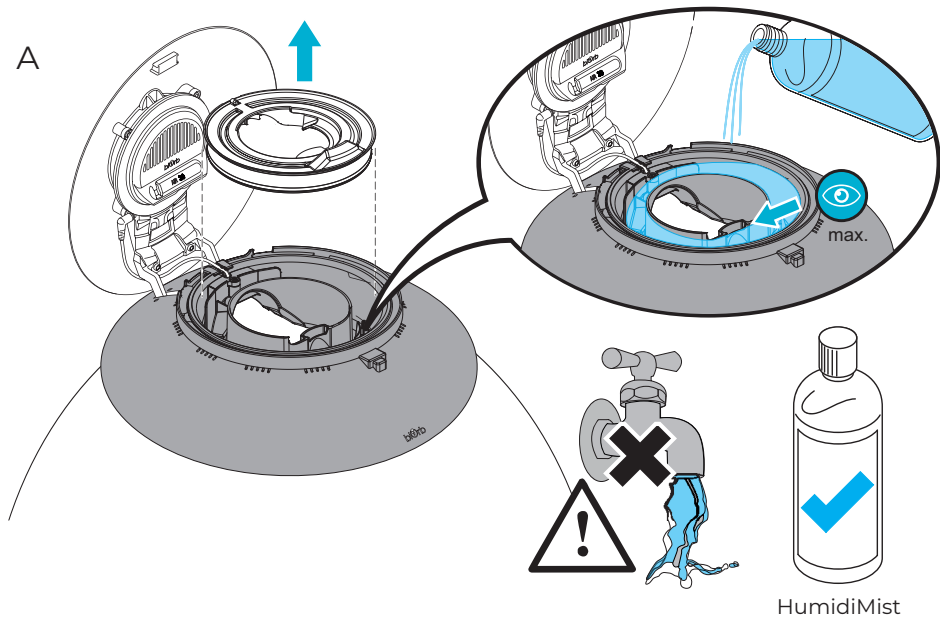


8



# 9

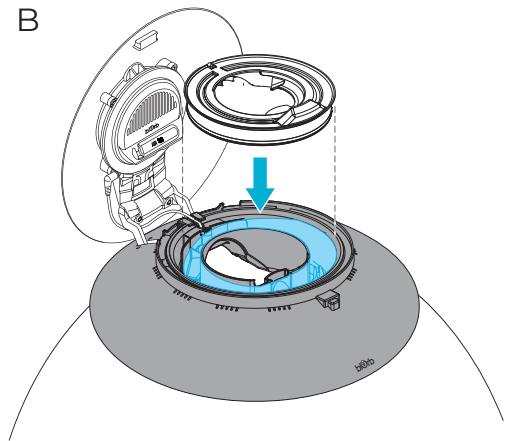
## A



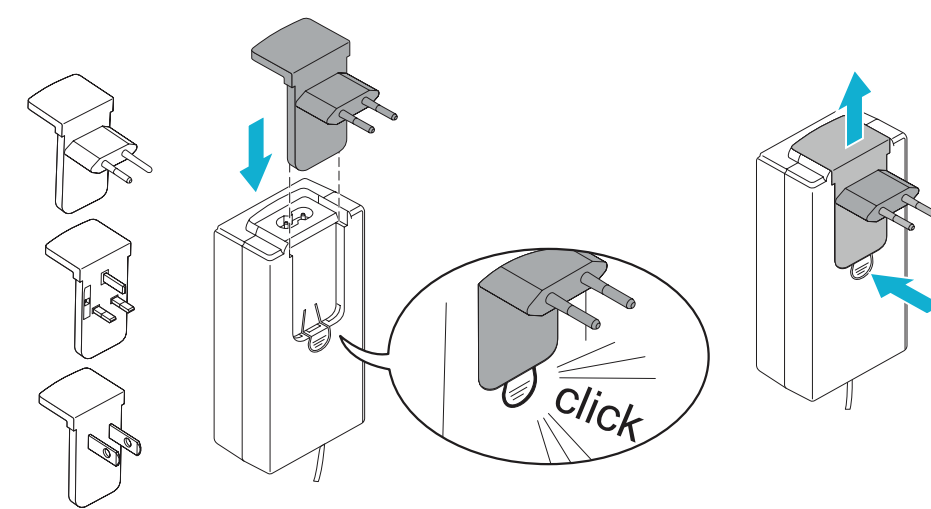
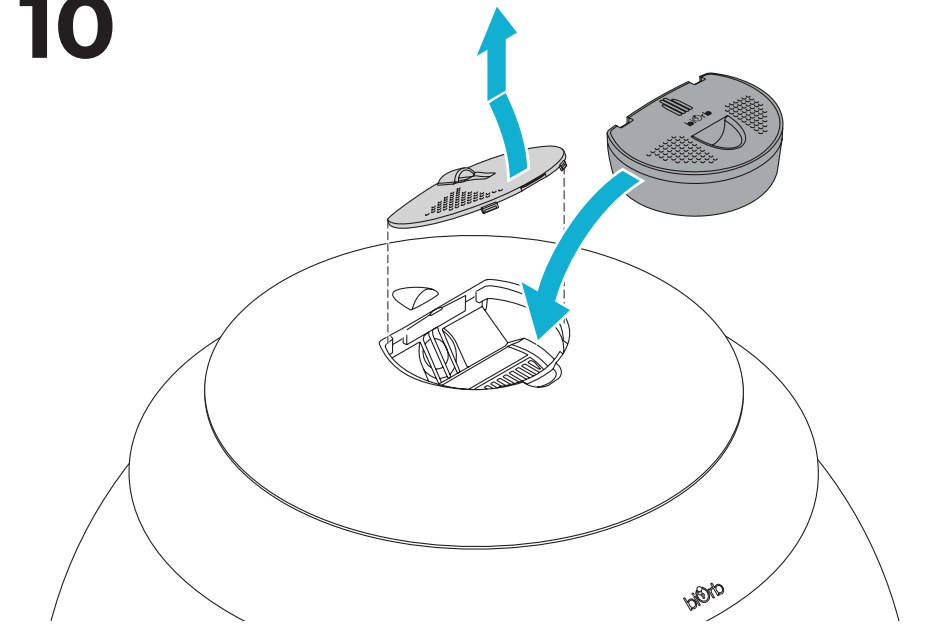
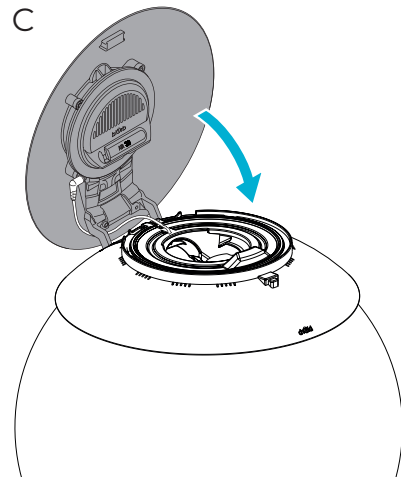
# 10

# 11

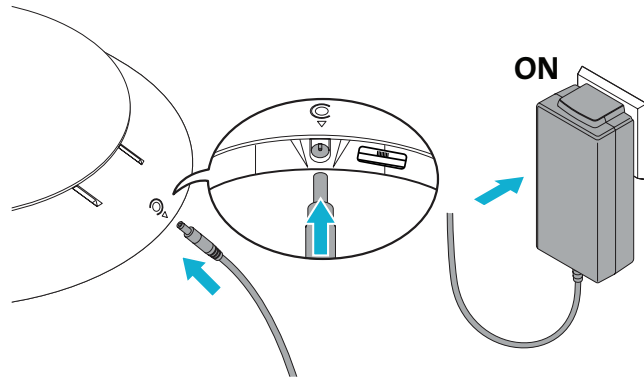
## B



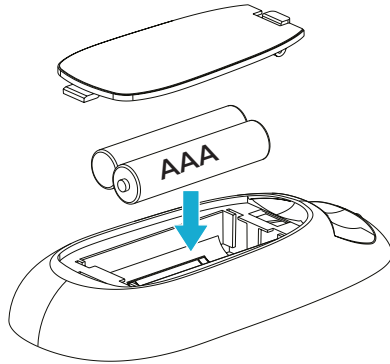
## C



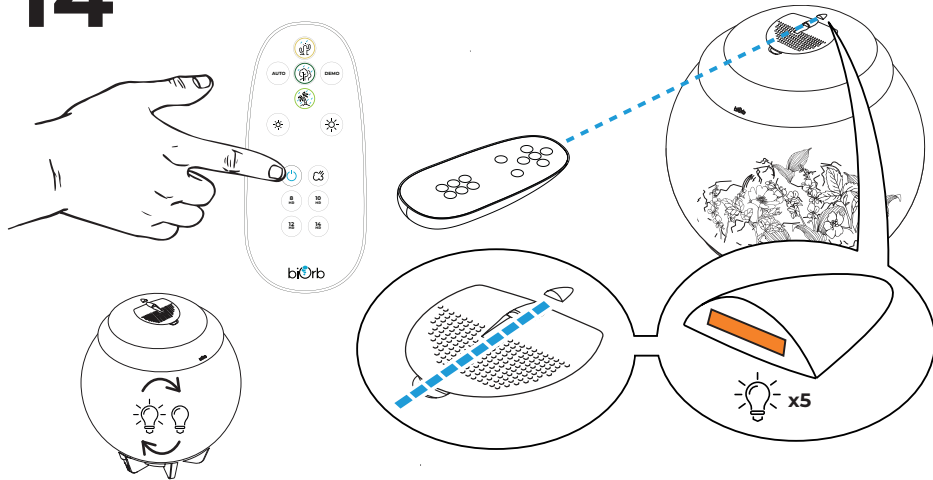
# 12



# 13



# 14

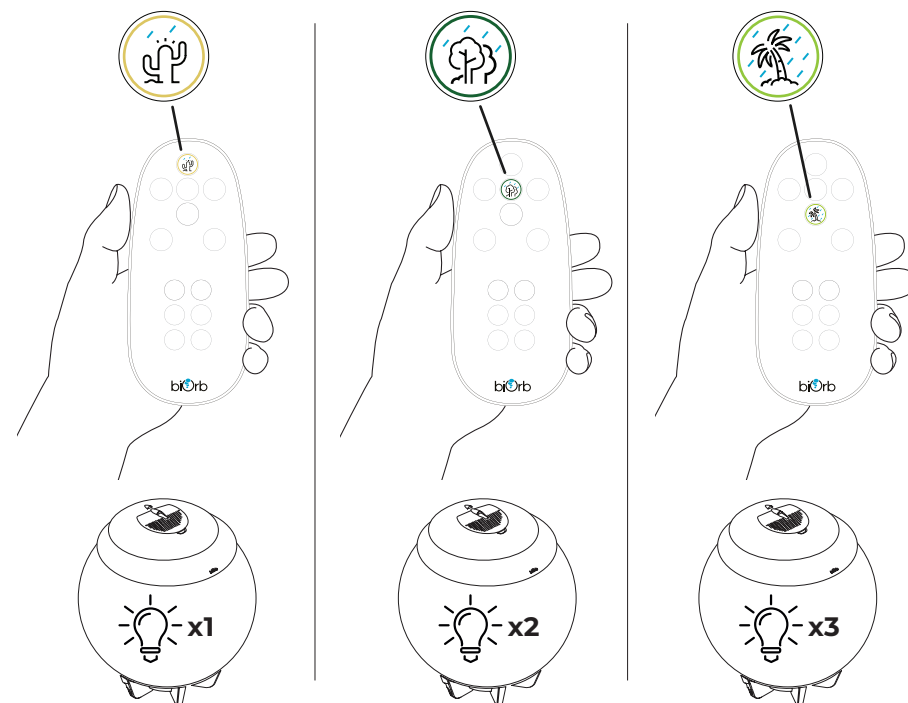
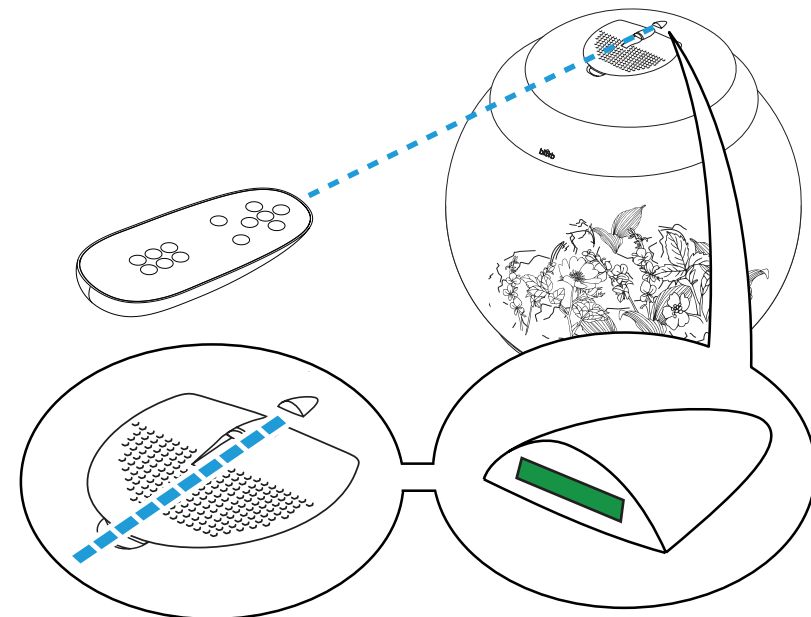


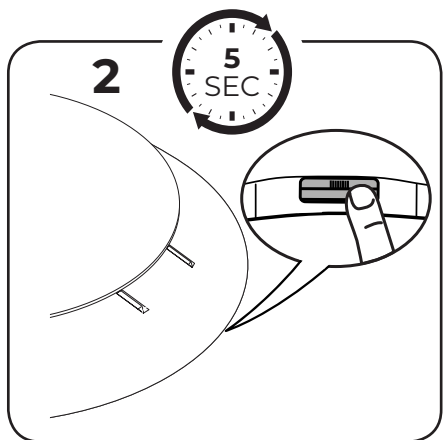
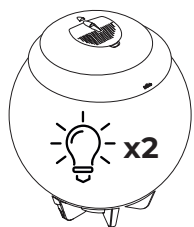
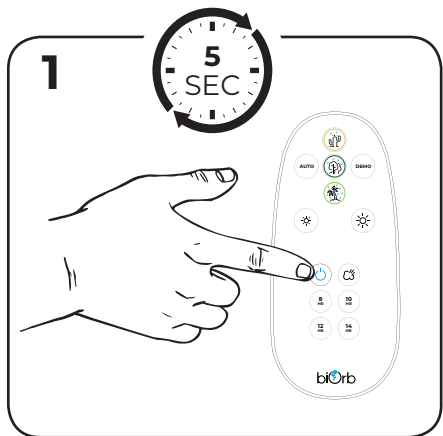
- EN** When the AIR 30 is plugged in, the top light indicator will flash amber five times. Your AIR 30 is performing a **system check**. When the check is complete, the lights inside your AIR 30 will gently fade on and off. Your AIR 30 is now in its 'ready state' waiting for you to start using it.
- DE** Wenn das AIR 30 an die Stromversorgung angeschlossen wurde, blinkt die obere Kontrolllampe fünf Mal gelb. Dadurch wird angezeigt, dass das biOrb AIR 30 eine **Systemprüfung** durchführt. Nach Abschluss der Prüfung schalten sich die Leuchten in Ihrem biOrb AIR 30 langsam ein und aus. Ihr biOrb AIR 30 befindet sich jetzt im Bereitschaftszustand – es kann losgehen!
- FR** Lorsque L'AIR 30 est branché, le voyant supérieur clignote cinq fois en orange. Votre biOrb AIR 30 effectue une **vérification du système**. Une fois la vérification terminée, les voyants à l'intérieur de votre biOrb AIR 30 s'allument et s'éteignent progressivement. Votre biOrb AIR 30 est désormais prêt à l'emploi et vous attend pour commencer à l'utiliser.
- NL** Wanneer de AIR 30 is aangesloten, knippert het bovenste lampje vijf keer oranje. Uw biOrb AIR 30 voert een **systeemcontrole** uit. Wanneer de controle is voltooid, zullen de lichten in uw biOrb AIR 30 langzaam aan en uit gaan. Uw biOrb AIR 30 is nu klaar voor gebruik.
- ES** Al enchufar el AIR 30, el indicador superior parpadeará cinco veces en color ámbar. Su biOrb AIR 30 realizará una **comprobación del sistema**. Una vez finalizada, las luces del interior del biOrb AIR 30 se encenderán y apagarán suavemente. Y listo, su biOrb AIR 30 estará preparado para que comience a utilizarlo.
- PT** Quando o AIR 30 é ligado, o indicador luminoso superior pisca a âmbar cinco vezes. O biOrb AIR 30 está a efetuar uma **verificação do sistema**. Após a verificação, as luzes no interior do biOrb AIR 30 desvanecem e apagam-se suavemente. O biOrb AIR 30 está agora no estado de pronto, à espera que comece a utilizá-lo.
- IT** Quando AIR 30 è collegato, la spia superiore lampeggia con luce color ambra per cinque volte. biOrb AIR 30 sta eseguendo un **controllo di sistema**. Una volta completato il controllo, le luci all'interno di biOrb AIR 30 si accenderanno e spegneranno gradualmente. biOrb AIR 30 è ora pronto per l'uso.
- DA** Når AIR 30 tilsluttes, blinker den øverste lysindikator gult fem gange. Din biOrb AIR 30 udfører en **systemkontrol**. Når kontrollen er fuldført, tænder og slukker lyset inden i din biOrb AIR 30 langsomt. Din biOrb AIR 30 er nu i klar-tilstand og venter på, at du begynder at bruge den.
- NO** Når AIR 30 er koblet til, blinker den øverste lysindikatoren gult fem ganger. biOrb AIR 30 utfører en **systemkontroll**. Når kontrollen er fullført, vil lysene inne i biOrb AIR 30 forsiktig fade på og av. biOrb AIR 30 er nå i beredskapstilstand og venter på at du skal begynne å bruke den.
- SV** När AIR 30 är ansluten blinkar den övre indikatorlamporna gult fem gånger. Din biOrb AIR 30 utför en **systemkontroll**. När kontrollen är klar tonas lamporna på biOrb AIR 30 försiktigt ned och släcks. Din biOrb AIR 30 är nu redo och väntar på att du ska börja använda den.
- FI** Kun AIR 30 kytketään virtalähteeseen, sen ylin merkkivalo vilkkuu keltaisena viisi kertaa. BiOrb AIR 30 suorittaa **järjestelmätarkistuksen**. Kun tarkistus on valmis, biOrb AIR 30:n sisällä olevat valot kirkastuvat ja himmenevät hitaasti. BiOrb AIR 30 on nyt kytkentätilassa ja valmiina käyttöön.
- HU** Ha az AIR 30 csatlakoztatva van, a fenti jelzőfény ötször borostyánsárgán villog. A biOrb AIR 30 **rendszerellenőrzést** végez. Ha az ellenőrzés befejeződött, a biOrb AIR 30 belsejében lévő lámpák lassan kigyulladnak és kialszanak. A biOrb AIR 30 most már üzemkész, és elkezdheti használni!

- PL** Gdy AIR 30 jest podłączony, górny wskaźnik świetlny zamiga pięć razy na pomarańczowo. BiOrb AIR 30 przeprowadza właśnie **kontrolę systemu**. Po zakończeniu kontroli lampki wewnątrz biOrb AIR 30 będą delikatnie zapalać się i gasnąć. Twój biOrb AIR 30 jest teraz w stanie gotowości i czeka na rozpoczęcie użytkowania.
- CS** Když je zařízení AIR 30 zapojené, horní kontrolka pětikrát žlutě blikne. Zařízení biOrb AIR 30 provádí **systémovou kontrolu**. Po dokončení kontroly světla uvnitř zařízení biOrb AIR 30 pomalu zhasnou. Zařízení biOrb AIR 30 je nyní připravené a čeká, až jej začnete používat.
- SK** Keď je zariadenie AIR 30 zapojené, horný svetelný indikátor päťkrát zasvieti nažlté. Vaše zariadenie biOrb AIR 30 práve vykonáva **kontrolu systému**. Keď je kontrola ukončená, svetlo v zariadení biOrb AIR 30 sa bude pomaly zapínať a vypínať. Vaše zariadenie biOrb AIR 30 je pripravené na použitie.
- SL** Ko je terarij AIR 30 vklopljen, utripne zgornja lučka oranžno petkrat. Terarij biOrb AIR 30 izvaja **preverjanje sistema**. Ko bo preverjanje končano, bodo lučke v terariju biOrb AIR 30 nežno utripale. Terarij biOrb AIR 30 je v stanju pripravljenosti in ga lahko začnete uporabljati.
- HR** Kad je AIR 30 uključen u struju, gornji svjetlosni indikator treperi žuto pet puta. Vaš biOrb AIR 30 spreman je provođenje **provjere sustava**. Kad se provjera dovrši, svjetla unutar uređaja biOrb AIR 30 lagano će se uključivati i nestajati. biOrb AIR 30 sada je spreman za rad i možete započeti s njegovom upotrebom.
- RO** Atunci când dispozitivul AIR 30 este conectat la priză, indicatorul luminos din partea de sus va lumina intermitent în portocaliu de cinci ori. Dispozitivul biOrb AIR 30 efectuează o **verificare de sistem**. După finalizarea verificării, luminile din interiorul dispozitivului biOrb AIR 30 se vor aprinde și stinge lent. Dispozitivul biOrb AIR 30 este acum pregătit pentru utilizare.
- BG** Когато AIR 30 е включен в електрическата мрежа, горният светлинен индикатор ще премигне в кехлибарено пет пъти. Вашият biOrb AIR 30 извършва **системна проверка**. Когато проверката приключи, светлините в biOrb AIR 30 плавно ще се включват и изключват. Вашият biOrb AIR 30 вече е в състояние на готовност и можете да започнете да го използвате.
- UK** Щойно AIR 30 буде підключено до мережі, угорі пристрою п'ять разів спалахне жовтий індикатор. biOrb AIR 30 виконує **перевірку системи**. Коли перевірка завершиться, індикатори biOrb AIR 30 повільно спалахуватимуть і згасатимуть. Тепер biOrb AIR 30 готовий до роботи, можна починати користування.
- RU** При подключении AIR 30 верхний световой индикатор мигнет янтарным пять раз. Ваш biOrb AIR 30 выполняет **проверку системы**. По завершении проверки световые индикаторы внутри biOrb AIR 30 будут плавно загораться и гаснуть. Теперь biOrb AIR 30 готов к использованию.
- CN** 插上 AIR 30 时，顶部指示灯将闪烁琥珀色五次。您的 biOrb AIR 30 正在进行 **系统检测**。检测完成后，biOrb AIR 30 内的指示灯将逐渐亮起，然后熄灭。您的 biOrb AIR 30 目前已就绪，等待您开始使用。
- JP** AIR 30 を接続すると、トップライトインジケータが黄色に 5 回点滅します。biOrb AIR 30 が **システムチェック** を実行しています。チェックが完了すると、biOrb AIR 30 内のライトがゆっくりと点滅します。これで、biOrb AIR 30 を使用する準備ができました。



**CHOOSE YOUR SETTING**  
WÄHLEN SIE IHRE EINSTELLUNG  
**CHOISISSEZ VOS PARAMÈTRES**  
KIES UW INSTELLING  
**DISTINTAS OPCIONES DE AJUSTE**  
SELEÇÃO DA DEFINIÇÃO  
**SELEZIONE DELL'IMPOSTAZIONE**  
VÆLG INDSTILLING  
**VELG INNSTILLING**  
VÄLJ INSTÄLLNING  
**ASETUSTEN MÄÄRITTÄMINEN**  
VÁLASSZA KI A KÍVÁNT  
**BEÁLLÍTÁST**  
WYBIERZ SWOJE USTAWIENIE  
**ZVOLTE NASTAVENÍ**  
VYBERTE NASTAVENIE  
**IZBERITE NASTAVITVE**  
ODABIR POSTAVKI  
**ALEGEȚI SETAREA**  
ИЗБЕРЕТЕ ВАШИТЕ НАСТРОЙКИ  
**ВИБЕРІТЬ СВІЙ РЕЖИМ**  
ВИБЕРІТЕ НАСТРОЙКУ  
**选择您的设置**  
**設定の選択**

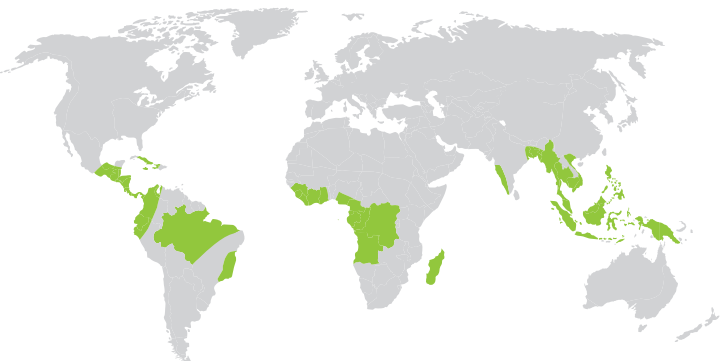
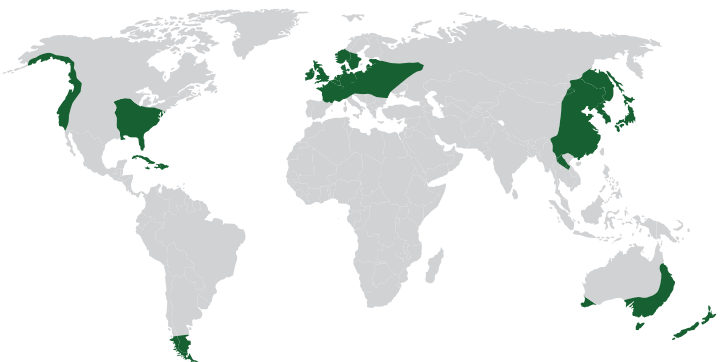
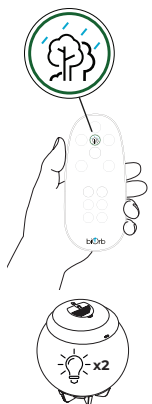
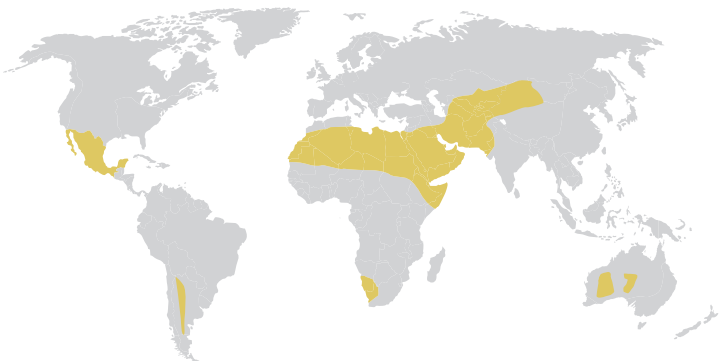
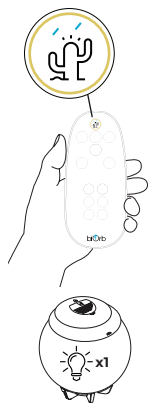




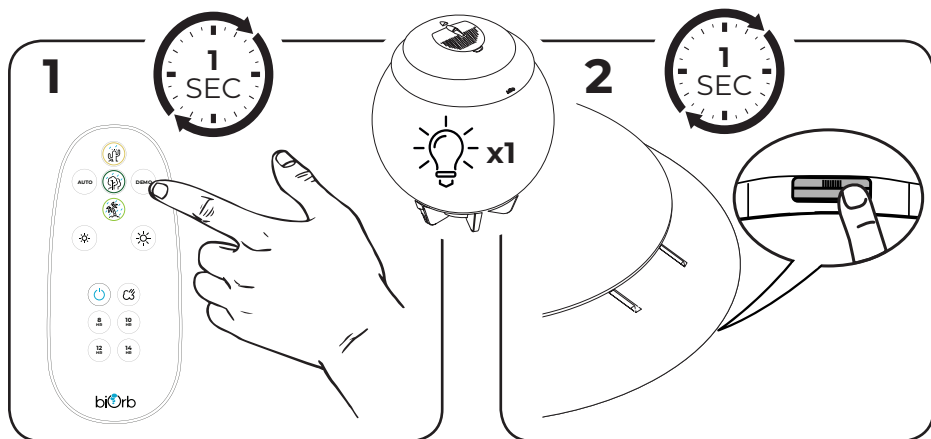
- EN** How to start the **12 hour cycle**. You can use either the (1) power button on the remote control or (2) master reset button on the back of your AIR 30. Press and hold either of these for 5 seconds. This will start your AIR 30's 12 hour cycle, going through sunrise, daylight and sunset. So starten Sie den **12-Stunden-Zyklus**. Sie können entweder die Ein-/Aus-Taste auf der Fernbedienung (1) oder die Haupt-Reset-Taste auf der Rückseite des biOrb AIR 30 (2) verwenden. Halten Sie eine dieser beiden Tasten 5 Sekunden lang gedrückt. Damit beginnt der 12-stündige Zyklus Ihres biOrb AIR 30 mit Sonnenaufgang, Tageslicht und Sonnenuntergang.
- DE** Comment démarrer le **cycle de 12 heures**. Vous pouvez utiliser le (1) bouton d'alimentation de la télécommande ou le (2) bouton de réinitialisation principal (2) situé à l'arrière de votre biOrb AIR 30. Appuyez sur l'un des deux boutons et maintenez-le pendant 5 secondes. Le cycle de 12 heures de votre biOrb AIR 30 démarre et va durer toute la journée, du lever au coucher du soleil.
- FR** Comment démarrer le **cycle de 12 heures**. Vous pouvez utiliser le (1) bouton d'alimentation de la télécommande ou le (2) bouton de réinitialisation principal (2) situé à l'arrière de votre biOrb AIR 30. Appuyez sur l'un des deux boutons et maintenez-le pendant 5 secondes. Le cycle de 12 heures de votre biOrb AIR 30 démarre et va durer toute la journée, du lever au coucher du soleil.
- NL** De **12-uurs cyclus** starten. U kunt ofwel de (1) aan/uit-knop op de afstandsbediening of de (2) master reset-knop aan de achterkant van uw biOrb AIR 30 gebruiken. Houd één van beide knoppen 5 seconden lang ingedrukt. Dit start de 12-uurs cyclus van uw biOrb AIR 30, van zonsopgang naar daglicht naar zonsondergang.
- ES** Cómo activar el **ciclo de 12 horas**. Tiene dos opciones: (1) utilice el botón de encendido del mando a distancia o (2) utilice el botón de reinicio completo situado en la parte trasera del biOrb AIR 30. Independientemente de cuál escoja, mantenga pulsado el botón durante 5 segundos. De esta manera, se activará el ciclo de 12 horas del biOrb AIR 30, lo que simulará el amanecer, la luz del día y el atardecer.
- PT** Como iniciar o **ciclo de 12 horas**. Pode utilizar (1) o botão de alimentação no comando à distância ou (2) o botão de reposição das definições de fábrica na parte posterior do biOrb AIR 30. Mantenha premido qualquer um deles durante 5 segundos. Esta ação iniciará o ciclo de 12 horas do biOrb AIR 30, passando pelo nascer do sol, pela luz do dia e pelo pôr do sol.
- IT** Come avviare il **ciclo di 12 ore**. È possibile utilizzare il (1) pulsante di accensione sul telecomando o il (2) pulsante di master reset sul retro di biOrb AIR 30. Tenere premuto uno di essi per 5 secondi. Si avvierà così il ciclo di 12 ore di biOrb AIR 30, passando per l'alba, la luce diurna e il tramonto.
- DA** Sådan startes **12-timers cyklus**. Du kan bruge enten tænd/sluk-knappen (1) på fjernstyringen eller hovednultillingsknappen (2) bag på din biOrb AIR 30. Tryk på og hold én af dem nede i 5 sekunder. Derefter startes din biOrb AIR 30's 12-timers cyklus, der går fra solopgang, dagslys til solnedgang.
- NO** Slik starter du **12 timerssyklusen**. Du kan enten bruke (1) av/på-knappen på fjernkontrollen eller (2) master-tilbakes-tillingsknappen på baksiden av biOrb AIR 30. Trykk på og hold nede én av disse i 5 sekunder. Dette vil starte 12-timerssyklusen på din biOrb AIR 30, som går gjennom solopgang, dagslys og solnedgang.
- SV** Så här startar du **12-timmarscykeln**. Du kan använda antingen strömknappen (1) på fjärrkontrollen eller (2) huvudåterställningsknappen på baksidan av biOrb AIR 30. Tryck på och håll ned någon av dem i 5 sekunder. Då startar biOrb AIR 30 12-timmarscykeln som går från soluppgång till dagsljus och solnedgång.

- FI** **12 tunnin jakson** käynnistäminen. Voit käyttää joko (1) kaukosäätimen virtapainiketta tai (2) biOrb AIR 30:n takaosassa olevaa nollauspainiketta. Paina jompaa-kumpaa näistä 5 sekunnin ajan. Tämä käynnistää biOrb AIR 30:n 12 tunnin jakson, joka alkaa auringonnoususta ja päättyy auringonlaskuun.
- HU** A **12 órács ciklus** megkezdése. Használhatja a távvezérlő (1) bekapcsoló gombját vagy (2) fő visszaállító gombját a biOrb AIR 30 hátoldalán. Tartsa nyomva 5 másodpercig az egyik gombot. Ez elindítja a biOrb AIR 30 12 órács ciklusát, amely a napfelkeltétől kezdődően a nappalról át a naplementéig tart.
- PL** Jak rozpocząć cykl **12-godzinny**? Możesz użyć (1) przycisku zasilania na pilocie lub (2) przycisku resetu całkowitego z tyłu urządzenia biOrb AIR 30. Naciśnij i przytrzymaj jeden z nich przez 5 sekund. W ten sposób rozpocznie się 12-godzinny cykl biOrb AIR 30, obejmujący wschód, dzień i zachód słońca.
- CS** Jak spustit **12hodinový cyklus**. Můžete buď použít (1) tlačítko napájení na dálkovém ovladači nebo (2) tlačítko pro úplné resetování na zadní straně zařízení biOrb AIR 30. Stiskněte a podržte jedno z těchto tlačítek po dobu 5 sekund. Tím se spustí 12hodinový cyklus zařízení biOrb AIR 30 – projde fázemi svítání, denního světla a západu slunce.
- SK** Ako spustiť **12-hodinový cyklus**. Použite (1) tlačidlo napájania na ovládači alebo (2) hlavné tlačidlo resetovania na zadnej strane zariadenia biOrb AIR 30. Stlačte a podržte jeden z nich po dobu 5 sekúnd. Spustí sa 12-hodinový cyklus zariadenia biOrb AIR 30, ktorý prebieha od svitania, cez deň, až do západu slnka.
- SL** Zagon **12-urnega cikla**. Uporabite lahko bodisi (1) gumb za vklop/izklop na daljinskem upravljalniku bodisi (2) gumb za glavno ponastavitev na hrbtni terariji biOrb AIR 30. Enega izmed gumbov pritisnite in ga zadržite 5 sekund. Tako boste zagnali 12-urni cikel terarija biOrb AIR 30, ki traja od sončnega vzhoda, podnevi do sončnega zahoda.
- HR** Kako pokrenuti **ciklus od 12 h**? Možete upotrijebiti (1) tipku za uključivanje/isključivanje na daljinskom upravljaču ili (2) tipku za glavni reset na stražnjoj strani uređaja biOrb AIR 30. Pritisnite i zadržite bilo koju od tih tipki na 5 sekundi. Time će se pokrenuti ciklus uređaja biOrb AIR 30 od 12 h, koji obuhvaća izlazak sunca, danju svjetlost i zalazak sunca.
- RO** Cum să inițiaz **ciclul de 12 ore**. Puteți utiliza (1) butonul de pornire de pe telecomandă sau (2) butonul de resetare generală de pe patelele dispozitivului biOrb AIR 30. Mențineți apăsat unul dintre aceste butoane timp de 5 secunde. Acesta va iniția ciclul de 12 ore al dispozitivului biOrb AIR 30, trecând prin răsărit, lumina zilei și apus.
- BG** Как да стартирате **12-часов цикъл**. Можете да използвате бутона за мощност (1) на дистанционно управление или (2) бутона за основно рестартиране на гърба на biOrb AIR 30. Натиснете или задръжте един от двата бутона за 5 секунди. Това ще стартира 12-часовия цикъл на biOrb AIR 30, като премине през изгрев, светла част от деня и залез.
- UK** Як запустити **12-годинний цикл**. Це можна зробити за допомогою 1) кнопки живлення на дистанційному пульті або 2) кнопки повного скидання на задньому боці biOrb AIR 30. Натисніть і втримуйте будь-яку із цих кнопок протягом 5 секунд. Після цього biOrb AIR 30 запустить 12-годинний цикл, що імітуватиме світанок, денне світло й захід сонця.

- RU** Как запустить **12-часовой цикл**. Можно использовать кнопку питания (1) на пульте дистанционного управления или кнопку сброса до настроек изготовителя (2) на задней панели biOrb AIR 30. Нажмите одну из этих кнопок и удерживайте в течение 5 секунд. Вы запустите 12-часовой цикл biOrb AIR 30, который будет включать восход, дневной свет и закат.
- CN** 如何开始 **12 小时周期**。您可以使用遥控器上的 (1) 电源按钮或 biOrb AIR 30 背面的 (2) 主复位按钮。按住其中一个按钮 5 秒钟，这将开启 biOrb AIR 30 的 12 小时周期，从日出一直到日落。
- JP** 以下のとおり、**12 時間サイクル**を開始します。リモコンの (1) 電源ボタン、または biOrb AIR 30 の背面にある (2) マスターリセットボタンのどちらかを使用できます。どちらかのボタンを 5 秒間長押しします。これにより、biOrb AIR 30 の 12 時間サイクルが始まり、日の出、昼光、日の入りに切り替わります。



- EN** When your AIR 30 is in its 'ready state' please select your setting within five minutes. If no setting is selected within five minutes your AIR 30 will automatically default to the temperate setting. After this, you can still change the settings using the remote control.
- DE** Wenn sich Ihr biOrb AIR 30 im Bereitschaftszustand befindet, wählen Sie die gewünschte Einstellung innerhalb von fünf Minuten. Wenn innerhalb von fünf Minuten keine Einstellung ausgewählt wird, wird automatisch die Einstellung „gemäßigt“ eingestellt. Danach können Sie die Einstellungen noch mit der Fernbedienung ändern.
- FR** Lorsque votre biOrb AIR 30 est prêt, veuillez sélectionner vos paramètres dans un délai de cinq minutes. Si aucun paramètre n'est sélectionné dans les cinq minutes, votre biOrb AIR 30 se règle automatiquement par défaut sur le paramètre de température. Vous pouvez ensuite modifier les paramètres à l'aide de la télécommande.
- NL** Wanneer uw biOrb AIR 30 in de status gereed staat, moet u binnen vijf minuten een instelling selecteren. Als er binnen vijf minuten geen instelling wordt geselecteerd, schakelt de biOrb AIR 30 automatisch naar de ingestelde temperatuur. Hierna kunt u de instellingen nog steeds wijzigen met de afstandsbediening.
- ES** Una vez que el biOrb AIR 30 esté listo, seleccione el ajuste que desee en un plazo de 5 minutos. Si no selecciona un ajuste en un plazo de 5 minutos, el biOrb AIR 30 cambiará automáticamente al ajuste de temperatura. No obstante, podrá cambiar los ajustes cuando quiera con el mando a distancia.
- PT** Quando o biOrb AIR 30 estiver no estado de pronto, seleccione a sua definição no espaço de cinco minutos. Se não for selecionada qualquer definição no espaço de cinco minutos, o biOrb AIR 30 assume automaticamente por predefinição a definição de temperatura. Depois disto, ainda pode alterar as definições utilizando o comando à distância.
- IT** Quando biOrb AIR 30 si trova in stato di pronto, selezionare l'impostazione entro cinque minuti. Se entro cinque minuti non viene selezionata alcuna impostazione, biOrb AIR 30 selezionerà automaticamente l'impostazione temperata di default. Sarà comunque possibile modificare le impostazioni utilizzando il telecomando.
- DA** Når din biOrb AIR 30 er i klar-tilstand, skal du vælge indstilling inden for fem minutter. Hvis der ikke vælges en indstilling inden for fem minutter, går din biOrb AIR 30 som standard automatisk i tempereringsindstillingen. Herefter kan du stadig ændre indstillingerne vha. fjernstyringen.
- NO** Når biOrb AIR 30 er i beredskapsmodus, må du velge innstilling i løpet av fem minutter. Hvis ingen innstilling velges i løpet av fem minutter, vil biOrb AIR 30 automatisk gå til den tempererte innstillingen som standard. Etter dette kan du fortsatt endre innstillingene ved hjelp av fjernkontrollen.
- SV** När biOrb AIR 30 är redo väljer du inställning inom fem minuter. Om ingen inställning väljs inom fem minuter kommer biOrb AIR 30 automatiskt återgå till temperaturinställningen. Du fortfarande ändra inställningarna med fjärrkontrollen.
- FI** Kun biOrb AIR 30 on kyntentättilassa, määritä asetuksesi viiden minuutin kuluessa. Jos asetuksia ei määritetä viiden minuutin kuluessa, biOrb AIR 30 valitsee automaattisesti oletusasetuksena leudon ilman lämpötilan. Voit tämän jälkeen kuitenkin muuttaa asetuksia kaukosäätimellä.
- HU** Amikor a biOrb AIR 30 készülék üzemkésző állapotba kerül, öt percen belül válassza ki a kívánt beállítást. Ha öt percen belül nem választ ki beállítást, a biOrb AIR 30 automatikusan a mérsékelt beállításra áll. Ezután is módosíthatja a beállításokat a távvezérlővel.
- PL** Gdy biOrb AIR 30 jest gotowy, wybierz ustawienie w ciągu pięciu minut. Jeśli w ciągu pięciu minut nie zostanie wybrane żadne ustawienie, biOrb AIR 30 automatycznie ustawi się na temperaturę. Po tym nadal można zmieniać ustawienia za pomocą pilota.
- CS** Když je zařízení AIR 30 ve stavu „připraveno“, máte pět minut na výběr nastavení. Není-li během pěti minut vybráno žádné nastavení, zařízení biOrb AIR 30 automaticky přejde do nastavení teploty. Poté můžete nastavení stále změnit pomocí dálkového ovladače.
- SK** Keď je zariadenie biOrb AIR 30 pripravené na použitie nastavte ho do piatich minút. Ak nie je nastavené do piatich minút, zariadenie biOrb AIR 30 sa automaticky nastaví na mierne podnebie. Stále môžete zmeniť nastavenie neskôr pomocou ovládača.
- SL** Nastavitev izberite v roku petih minut, ko je terarij biOrb AIR 30 v stanju pripravljenosti. Če v petih minutah ne izberete nastavitev, bo terarij biOrb AIR 30 samodejno prevzel privzete nastavitve temperature. Z daljinskim upravljalnikom lahko pozneje spremenite nastavitve.
- HR** Kad biOrb AIR 30 uđe u stanje spremnosti za rad, odaberite postavke u roku od pet minuta. Ako ne odaberete postavke u roku od pet minuta, biOrb AIR 30 prema zadanome automatski prelazi na postavku temperature. Nakon toga i dalje možete promijeniti postavke pomoću daljinskog upravljača.
- RO** Atunci când dispozitivul biOrb AIR 30 este pregătit de utilizare, selectați setarea dorită într-un interval de cinci minute. Dacă nu este selectată nicio setare în acest interval de cinci minute, dispozitivul biOrb AIR 30 va trece automat la setarea de temperatură. Ulterior, puteți schimba în continuare setările utilizând telecomanda.
- BG** Когато biOrb AIR 30 е в състояние на готовност, моля, изберете своята настройка в рамките на пет минути. Ако до пет минути не бъде избрана настройка, biOrb AIR 30 автоматично ще премине към температурната настройка по подразбиране. След това пак можете да промените настройките чрез дистанционното управление.
- UK** Після того як biOrb AIR 30 перейшов у готовий до роботи стан, у вас є п'ять хвилин на вибір режиму роботи. Якщо режим не буде вибрано протягом п'яти хвилин, biOrb AIR 30 автоматично перейде в режим помірних налаштувань. Після цього ви так само можете змінити налаштування за допомогою пульта дистанційного керування.
- RU** Когда biOrb AIR 30 будет готов к работе, в течение пяти минут выберите настройку. Если в течение пяти минут не будет выбрано ни одной настройки, для biOrb AIR 30 будет автоматически установлена настройка по умолчанию: умеренный климат. После этого можно изменить настройки с помощью пульта дистанционного управления.
- CN** 当您的 biOrb AIR 30 处于就绪状态时，请在五分钟内选择设置。若在五分钟内您没有选择设置，您的 biOrb AIR 30 将自动选择默认温度设置。在此之后，您仍然可以使用遥控器更改设置。
- JP** biOrb AIR 30 の準備ができたら、5分以内に設定を選択してください。5分以内に設定が選択されないと、biOrb AIR 30 は自動的に温帯設定になります。5分が過ぎて、リモコンを使用して設定を変更できます。



**EN** Press and hold either the (1) Demo button or the (2) master button for 1 second to activate the **demo mode**.

**DE** Halten Sie entweder die Demo-Taste (1) oder die Haupt-Taste (2) 1 Sekunde lang gedrückt, um den **Demo-Modus** zu aktivieren.

**FR** Appuyez sur le (1) bouton de démonstration ou sur le (2) bouton principal et maintenez-le enfoncé pendant 1 seconde pour activer le **mode de démonstration**.

**NL** Houd de knop (1) Demo of de knop (2) Master 1 seconde ingedrukt om de **demomodus** te activeren.

**ES** Mantenga pulsado (1) el botón de demostración o (2) el botón principal durante 1 segundo para activar el **modo de demostración**.

**PT** Mantenha premido o (1) botão de demonstração ou o (2) botão principal durante 1 segundo para ativar o **modo de demonstração**.

**IT** Tenere premuto per 1 secondo il (1) pulsante Demo o il (2) pulsante master per attivare la **modalità demo**.

**DA** Tryk på og hold enten Demo-knappen (1) eller hovedknappen (2) nede i 1 sekund for at aktivere **demotilstand**.

**NO** Trykk på og hold nede enten (1) Demo-knappen eller (2) master-knappen i 1 sekund for å aktivere **demomodus**.

**SV** Tryck och håll antingen in (1) demoknappen eller (2) huvudknappen i 1 sekund för att aktivera **demoläget**.

**FI** Ota **esittelytila** käyttöön painamalla (1) Demo-painiketta tai (2) pääpainiketta 1 sekunnin ajan.

**HU** Nyomja meg és tartsa lenyomva a (1) Demo (Bemutató) gombot vagy a (2) főgombot 1 másodpercig a **bemutató üzemmód** aktiválásához.

**PL** Naciśnij i przytrzymaj przez 1 sekundę (1) przycisk demo lub (2) przycisk master, aby włączyć **tryb demo**.

**CS** Chcete-li aktivovat **ukázkový režim**, stiskněte a podržte buď tlačítko (1) Demo (ukázkový režim) nebo hlavní tlačítko (2) na 1 sekundu.

**SK** Stlačením a podržaním (1) tlačidla Demo alebo (2) hlavného tlačidla po dobu 1 sekundy aktivujete **demo režim**.

**SL** Če želite vklopiti **način demo**, pritisnite in zadržite bodisi (1) gumb Demo bodisi (2) glavni gumb za 1 sekundo.

**HR** Da biste aktivirali **pokazni način rada**, pritisnite i dodirnite na 1 sekundu (1) tipku Demo ili (2) glavnu tipku.

**RO** Mențineți apăsat (1) butonul Demo sau (2) butonul principal timp de 1 secundă pentru a activa **modul demo**.

**BG** Натиснете и задръжте бутона Demo (Демонстрация) (1) или главния бутон (2) в продължение на 1 секунда, за да активирате **демонстрационния режим**.

**UK** Натисніть і утримуйте 1 кнопку демонстрації або 2 кнопку повного скидання протягом 1 секунди, щоб активувати **демонстраційний режим**.

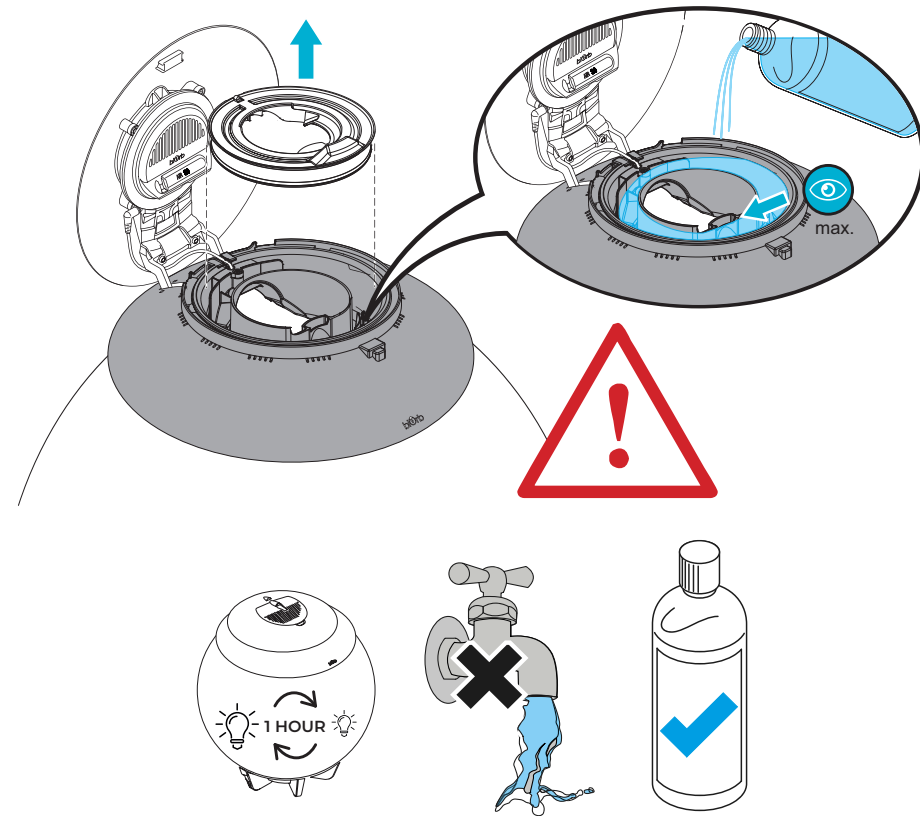
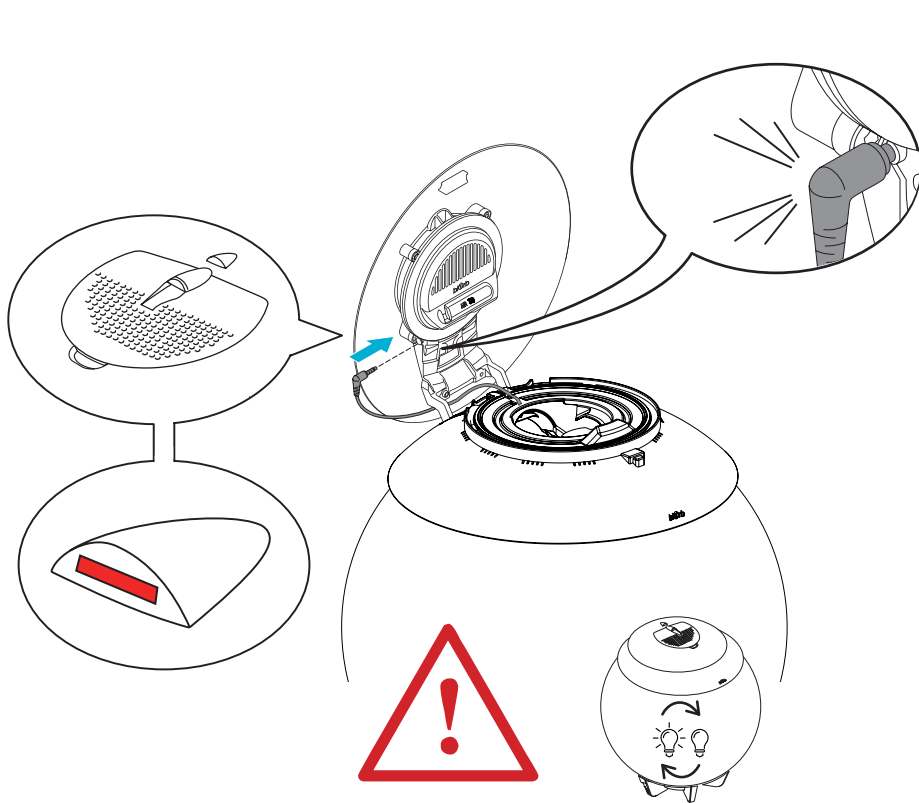
**RU** Нажмите кнопку демонстрации (1) или главную кнопку (2) и удерживайте ее в течение 1 секунды, чтобы включить **демонстрационный режим**.

**CN** 按住 (1) 演示按钮或 (2) 主按钮 1 秒钟, 以激活 **演示模式**。

**JP** (1) デモボタン、または (2) マスターボタンのどちらかを 1 秒間長押しすると、**デモモード**が有効になります。

**PROBLEM, MEET SOLUTION**  
**PROBLEMBEHANDLUNG**  
**UN PROBLÈME, UNE SOLUTION**  
**PROBLEEM, OPLOSSING**  
**TODO PROBLEMA TIENE UNA SOLUCIÓN**  
**RESOLUÇÃO DE PROBLEMAS**  
**RISOLUZIONE DEI PROBLEMI**  
**PROBLEM, AFHJÆLPNING**  
**PROBLEM, MØT LØSNINGEN**  
**PROBLEM OCH LÖSNING**  
**ONGELMANRATKAISU**  
**MEGOLDÁS A PROBLÉMÁRA**  
**PROBLEM? MAMY ROZWIĄZANIE.**  
**PROBLÉM – TADY JE ŘEŠENÍ**  
**KAŽDÝ PROBLÉM MÁ RIEŠENIE**  
**TEŽAVE IN REŠITVE**  
**RJEŠENJE ZA SVE PROBLEME**  
**SOLUȚII PENTRU PROBLEME**  
**РЕШЕНИЕ ЗА ПРОБЛЕМ**  
**ДЛЯ КОЖНОЇ ПРОБЛЕМИ Є РІШЕННЯ**  
**ПРОБЛЕМА, РЕШЕНИЕ**  
**問題及解決方法**  
**問題が発生した場合**





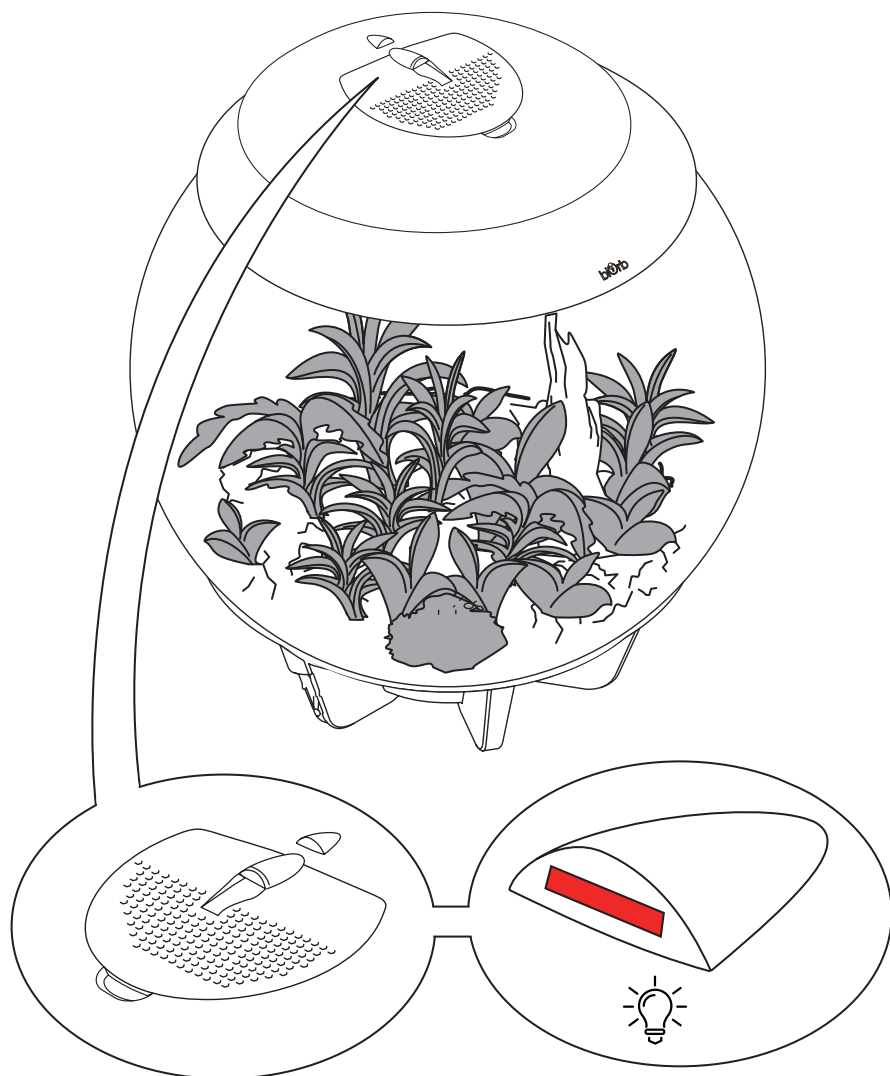
HumidiMist

- EN** Unit flashes continuously if plug is not fully inserted.
- DE** Das Licht blinkt kontinuierlich, wenn der Stecker nicht vollständig eingesteckt ist.
- FR** L'éclairage clignote en continu si le connecteur n'est pas complètement inséré.
- NL** Het licht blijft doorlopend branden als de stekker niet volledig is ingestoken.
- ES** La luz parpadea continuamente si el enchufe no está completamente insertado.
- PT** Luz intermitente permanente quando a ficha não se encontra corretamente conetada.
- IT** La luce lampeggia in maniera continua se il connettore non è inserito completamente.
- DA** Lyset blinker kontinuerligt, hvis stikket er ordentligt indsat.
- NO** Lyset blinker kontinuerlig, hvis pluggen ikke er satt inn ordentlig.
- SV** Ljuset blinkar kontinuerligt när kontakten inte är helt inkopplad.
- FI** Valo vilkkuu jatkuvasti, jos pistoketta ei ole työnnetty kokonaan paikoilleen.

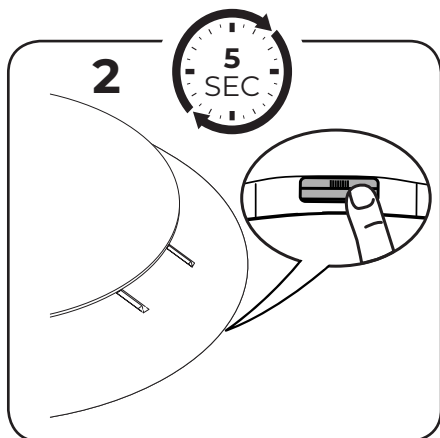
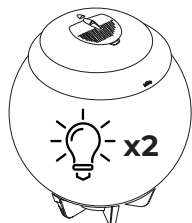
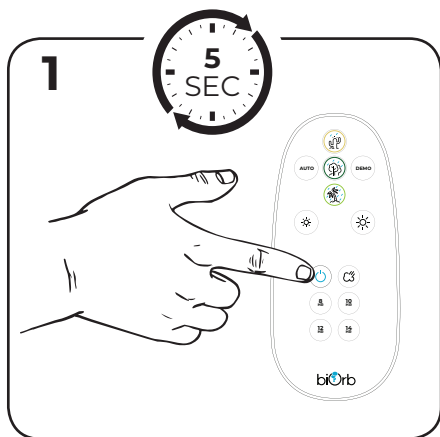
- HU** A fény folyamatosan villog, ha a csatlakozódugó nincs teljesen bedugva.
- PL** Światło miga, gdy wtyczka nie jest całkowicie włożona do gniazdka.
- CS** Pokud není zástrčka správně zapojena, světlo kontinuálně bliká.
- SK** Svetlo nepretržite bliká, keď nie je zástrčka úplne zasunutá.
- SL** Lučka stalno utripa, če vtíči ni povsem vstavljen.
- HR** Svjetlo treperi kontinuirano kada utikač nije potpuno utaknut.
- RO** Lumina clipește continuu dacă ștecherul nu este introdus complet.
- BG** Лампата мига непрекъснато, ако щепселът не е напълно включен.
- UK** Індикатор буде блимати безперервно, якщо штекер не вставлений повністю.
- RU** Свет постоянно мигает когда штекер не полностью вставлен в розетку.
- CN** 如果未完全插入插头，则灯光连续闪烁。
- JP** プラグが完全に差し込まれない限りはライトが継続して点滅します。

- EN** Unit fades on and off indicating water needs to be replenished.
- DE** Das Licht am Gerät wechselt von hell zu dunkel, wenn Wasser nachgefüllt werden muss.
- FR** L'éclairage sur l'appareil clignote lorsqu'il faut ajouter de l'eau.
- NL** Het licht op het apparaat knippert zodra er water moet worden bijgevuld.
- ES** La luz en el equipo parpadea, cuando es necesario rellenar agua.
- PT** A luz do aparelho pisca, quando é necessário corrigir o nível de água.
- IT** La luce sul dispositivo lampeggia, quando deve essere reintegrata dell'acqua.
- DA** Lyset på enheden blinker, når der skal påfyldes vand.
- NO** Lyset på apparatet blinker, når vann må fylles på.
- SV** Ljuset på apparaten blinkar när vatten måste fyllas på.
- FI** Valo laitteessa vilkkuu, kun vettä on täytettävä lisää.
- HU** A készüléken villog a LED, ha után kell tölteni vizet.

- PL** Lampka na urządzeniu miga, gdy należy uzupełnić niedobór wody.
- CS** Na přístroji bliká kontrolka, pokud je nutné dolít vodu.
- SK** Svetlo na zariadení bliká, keď je nutné doplniť vodu.
- SL** Lučka na napravi utripa, ko je treba doliti vodo.
- HR** Svjetlo treperi na uređaju, kada je potrebno nadopuniti vodu.
- RO** Lumina de pe dispozitiv clipește, când trebuie completat cu apă.
- BG** Лампата на устройството мига, когато трябва да се долее вода.
- UK** Світло в пристрої блимає, коли потрібно долити воду.
- RU** Свет на устройстве мигает когда нужно долить воду.
- CN** 必须加水时，设备上的灯光闪烁。
- JP** 水を充填しなければならぬ場合、装置のライトが点滅します。



- EN** Flashing red LED indicates a potential failure of the start up tests. Switch off the unit and re-check all connections before re-applying power.
- DE** Eine blinkende rote LED zeigt einen möglichen Fehler bei den Prüfungen beim Start an. Schalten Sie das Gerät aus und überprüfen Sie alle Anschlüsse, bevor Sie die Stromversorgung wieder einschalten.
- FR** La LED rouge clignotante indique une défaillance potentielle des tests de démarrage. Mettre l'appareil hors tension et vérifier à nouveau toutes les connexions avant de remettre l'appareil sous tension.
- NL** Een knipperende rode LED duidt op een mogelijke storing tijdens de opstarttests. Schakel het apparaat uit en controleer alle aansluitingen opnieuw voordat u de stroom weer inschakelt.
- ES** Si parpadea el LED en color rojo, significa que puede haberse producido un fallo en las pruebas de inicio. Apague la unidad y vuelva a comprobar todas las conexiones antes de encenderla de nuevo.
- PT** O LED vermelho intermitente indica uma potencial falha nos testes de arranque. Desligue a unidade e volte a verificar todas as ligações antes de aplicar novamente alimentação.
- IT** Il LED rosso lampeggiante indica un potenziale errore nei test di avvio. Spegner l'unità e verificare nuovamente tutti i collegamenti prima di ricollegare l'alimentazione.
- DA** En blinkende rød lysdiode angiver en potentiel fejl i opstartstestene. Sluk for enheden, og gennemgå alle forbindelserne, før du slutter strømmen til igen.
- NO** Blinkende rød LED indikerer en potensiell feil på oppstartstestene. Slå av enheten og kontroller alle tilkoblingene på nytt før du setter på strømmen igjen.
- SV** Blinkande rød lysdiode indikerar ett möjligt fel i starttesterna. Stäng av enheten och kontrollera alla anslutningar innan du slår på strömmen igen.
- FI** Vilkkuva punainen merkkivalo osoittaa käyttöönottotestien mahdollisen epäonnistumisen. Katkaise laitteesta virta ja tarkista kaikki liitännät, ennen kuin kytket virran takaisin päälle.  
A villogó piros LED az indítási tesztek potenciális hibáját jelzi. Kapcsolja ki az egységet, és ellenőrizze újra az összes csatlakozást, mielőtt újra alkalmazza a tápellátást.  
Migajająca czerwona dioda LED wskazuje na potencjalne niepowodzenie testów rozruchowych. Przed ponownym włączeniem zasilania wyłącz urządzenie i ponownie sprawdź wszystkie połączenia.
- HU** A villogó piros LED az indítási tesztek potenciális hibáját jelzi. Kapcsolja ki az egységet, és ellenőrizze újra az összes csatlakozást, mielőtt újra alkalmazza a tápellátást.
- PL** Migająca czerwona dioda LED wskazuje na potencjalne niepowodzenie testów rozruchowych. Przed ponownym włączeniem zasilania wyłącz urządzenie i ponownie sprawdź wszystkie połączenia.
- CS** Blikající červená kontrolka LED indikuje možné selhání při spouštěcích testech. Vypněte jednotku a znovu zkontrolujte všechna připojení. Poté znovu zapněte napájení.
- SK** Blikajúce červené LED svetlo indikuje potenciálne zlyhanie testovania pri spustení. Vypnite zariadenie a znova skontrolujte všetky pripojenia pred opätovným zapnutím.
- SL** Utripajoča rdeča lučka LED ponazarja morebitno napako pri začetnik testih. Preden enoto ponovno vklopite, jo izklopite in preverite vse povezave.
- HR** LED indikator koji treperi crveno ukazuje na moguće neispravnosti provjera prilikom pokretanja. Isključite jedinicu i ponovo provjerite sve spojeve prije nego što ponovo priključite uređaj na izvor napajanja.
- RO** Indicatorul LED roșu care luminează intermitent indică o potențială eroare în teste de pornire. Opriți unitatea și verificați din nou toate conexiunile înainte de a o reconecta la sursa de alimentare.
- BG** Мигащата червен светодиод показва потенциална грешка на тестовете при стартиране. Изключете уреда и проверете повторно всички връзки, преди да включите отново захранването.
- UK** Якщо світлодіодний індикатор блимає червоним, це вказує на потенційну помилку під час початкових перевірок. Вимкніть пристрій і ще раз перевірте всі з'єднання, перш ніж знову підключити його до мережі.
- RU** Мигающий красный светодиод указывает на возможный сбой проверок при запуске. Выключите устройство и проверьте все соединения, прежде чем снова включить питание.
- CN** 闪烁红色 LED 表示启动测试可能失败。在重新通电之前，请关闭本机并重新检查所有连接。
- JP** 赤色 LED が点滅している場合は、起動テストに失敗した可能性があります。ユニットの電源を切り、すべての接続を再確認してから、電源を再投入してください。



**EN** What to do if your AIR 30 is unplugged for a week or more. It is best to perform a **master reset**. Plug in your AIR 30 and press and hold the power button on the (1) remote control or (2) master reset button on the back for 5 seconds.

**DE** Was tun, wenn Ihr biOrb AIR 30 eine Woche oder länger vom Stromnetz getrennt ist? Es wird empfohlen, einen **Master-Reset** durchzuführen. Schließen Sie das biOrb AIR 30 an, und halten Sie die Ein-/Aus-Taste auf der Fernbedienung (1) oder die Haupt-Reset-Taste auf der Rückseite (2) 5 Sekunden lang gedrückt.

**FR** Que faire si votre biOrb AIR 30 est débranché pendant plus d'une semaine ? Il est préférable d'effectuer une **réinitialisation principale**. Branchez votre biOrb AIR 30 et maintenez enfoncé le bouton d'alimentation de la (1) télécommande ou du (2) bouton de réinitialisation principal à l'arrière pendant 5 secondes.

**NL** Wat te doen als uw biOrb AIR 30 een week of langer wordt losgekoppeld. Het is het beste om een **master reset** uit te voeren. Sluit uw biOrb AIR 30 aan en houd (1) de aan/uit-knop op de afstandsbediening of (2) de master reset-knop aan de achterkant 5 seconden ingedrukt.

**ES** Qué hacer si el biOrb AIR 30 permanece desconectado durante una semana o más. Lo mejor es realizar un **reinicio completo**. Enchufe su biOrb AIR 30 y mantenga pulsado (1) el botón de encendido del mando a distancia o (2) el botón de reinicio completo situado en la parte trasera durante 5 segundos.

**PT** O que fazer se o biOrb AIR 30 estiver desligado durante uma ou mais semanas?

É melhor efetuar uma **reposição das definições de fábrica**. Ligue o biOrb AIR 30 e mantenha premido o botão de alimentação no (1) comando à distância ou (2) o botão de reposição das definições de fábrica na parte posterior durante 5 segundos.

**IT** Cosa fare se biOrb AIR 30 non è collegato per una settimana od oltre. Si consiglia di eseguire un **master reset**. Collegare biOrb AIR 30 e tenere premuto per 5 secondi il pulsante di accensione sul (1) telecomando o il (2) pulsante di master reset sul retro.

**DA** Hvis din biOrb AIR 30 har været slukket i en uge eller mere, skal du gøre følgende. Det bedste er at udføre en **hovednulstilling**. Tilslut din biOrb AIR 30, og tryk på og hold tænd/sluk-knappen på (1) fjernbetjeningen eller hovednulstillingsknappen (2) på bagsiden inde i 5 sekunder.

**NO** Hva du gjør hvis biOrb AIR 30 er frakoblet i en uke eller mer. Det er best å utføre en **master-tilbakestilling**. Koble til biOrb AIR 30, og trykk på og hold nede av/på-knappen på (1) fjernkontrollen eller (2) master-tilbakestillingsknappen på baksiden i 5 sekunder.

**SV** Vad du ska göra om din biOrb AIR 30 inte är ansluten under en vecka eller längre. Det är bäst att utföra en **huvudåterställning**. Anslut biOrb AIR 30, tryck in och håll ned strömknappen på fjärrkontrollen (1) eller (2) huvudåterställningsknappen på baksidan i 5 sekunder.

**FI** Mitä tehdä, jos biOrb AIR 30 on vähintään viikon irrotettuna virtalähteestä. On parasta palauttaa **tehdasasetukset**. Liitä biOrb AIR 30 virtalähteeseen ja paina (1) kaukosäätimen virtapainiketta tai (2) laitteen takana olevaa nollauspainiketta 5 sekunnin ajan.

**HU** Mi a teendő, ha a biOrb AIR 30-at egy hétig vagy annál hosszabb ideig lecsatlakoztatják? A legjobb módszer ilyenkor az, ha **teljes visszaállítást** végez. Csatlakoztassa a biOrb AIR 30 készüléket, majd nyomja meg és tartsa lenyomva a bekapcsológombot a (1) távvezérlőn vagy a (2) teljes visszaállítás gombját a hátoldalon 5 másodpercig.

**PL** Co zrobić, gdy biOrb AIR 30 jest odłączony od prądu przez tydzień lub dłużej? Najlepiej jest wykonać **całkowity reset**. Podłącz urządzenie biOrb AIR 30 oraz naciśnij i przytrzymaj przez 5 sekund przycisk zasilania na (1) pilocie lub (2) przycisk resetu całkowitego z tyłu urządzenia.

**CS** Co dělat, pokud je zařízení biOrb AIR 30 odpojené celý týden nebo déle. Nejlepší je provést **úplné resetování**. Připojte zařízení biOrb AIR 30 k napájení a stiskněte a podržte tlačítko napájení na (1) ovládací nebo (2) tlačítko pro úplné resetování na zadní straně zařízení po dobu 5 sekund.

**SK** Ako postupovať, ak je zariadenie biOrb AIR 30 odpojené týždeň a dlhšie. Najlepšie bude vykonať **hlavný reset**. Zapojte zariadenie biOrb AIR 30 do elektrickej siete a stlačte a podržte tlačidlo napájania na (1) ovládači alebo (2) hlavné tlačidlo resetovania na zadnej strane zariadenia po dobu 5 sekúnd.

**SL** Kaj storiti, če je terarij biOrb AIR 30 izklopljen teden ali več. Najboljše, da opravite **glavno ponastavitev**. Terarij biOrb AIR 30 vklopite ter pritisnite in zadržite za 5 sekund gumb za vklop/izklop na (1) daljinskem upravljalniku ali (2) gumb za glavno ponastavitev na hrbtni strani terarija.

**HR** Što učiniti ako je biOrb AIR 30 isključen iz struje tjedan dana ili dulje? Preporučujemo da provedete **glavni reset**. Priključite biOrb AIR 30 te pritisnite i zadržite na 5 sekundi (1) tipku za uključivanje/isključivanje na daljinskom upravljaču ili (2) tipku za glavni reset na stražnjoj strani uređaja.

**RO** Cum trebuie să procedați dacă dispozitivul biOrb AIR 30 nu este conectat la priză timp de o săptămână sau mai mult. Se recomandă să efectuați o **resetare generală**. Conectați dispozitivul biOrb AIR 30 la priză și mențineți apăsat butonul de pornire de pe (1) telecomandă sau (2) butonul de resetare generală de pe spate timp de 5 secunde.

**BG** Какво да правите, ако biOrb AIR 30 бъде изключен за една седмица или повече. Най-добре е да извършите **основно рестартиране**. Включете biOrb AIR 30 в електрическата мрежа и натиснете и задръжте бутона за мощност (1) на дистанционното управление или бутона за основно рестартиране (2) на гърба за 5 секунди

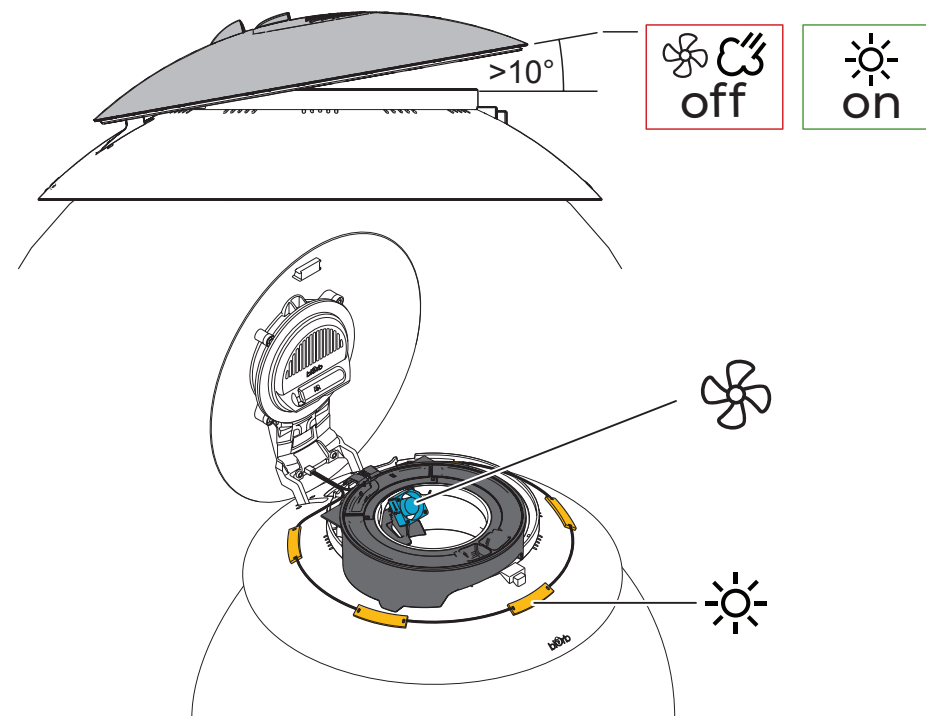
**UK** Що робити, якщо biOrb AIR 30 не підключали до мережі принаймні один тиждень. Найкраще виконати **повне скидання**. Підключіть biOrb AIR 30 до мережі, а тоді натисніть і втримуйте 1) кнопку живлення на дистанційному пульті або 2) кнопку повного скидання на задньому боці пристрою протягом 5 секунд.

**RU** Что делать, если устройство biOrb AIR 30 отключено от сети на неделю или дольше? Лучше всего **выполнить сброс до настроек изготовителя**. Подключите biOrb AIR 30, нажмите кнопку питания на пульте дистанционного управления (1) или кнопку сброса до настроек изготовителя (2) на задней панели и удерживайте в течение 5 секунд.

**CN** 若您的 biOrb AIR 30 在一周或更长时间内没有插电，该如何做？最好运行**主复位**。插上 biOrb AIR 30 并按住 (1) 遥控器上的电源按钮或背面的 (2) 主复位按钮 5 秒钟

**JP** biOrb AIR 30 が 1 週間以上電源に接続されていない場合には、以下のように対処します。**マスターリセット**を実行するようお勧めします。biOrb AIR 30 を電源に差し込み、(1) リモコンの電源ボタン、または (2) 背面のマスターリセットボタンを 5 秒間長押しします。

**GOOD TO KNOW**  
 GUT ZU WISSEN  
**BON À SAVOIR**  
 GOED OM TE WETEN  
**DATOS INTERESANTES**  
 INFORMAÇÕES ÚTEIS  
**BUONO A SAPERSI**  
 GODT AT VIDE  
**GODT Å VITE**  
 BRA ATT VETA  
**HYVÄ TIETÄÄ**  
 JÓ TUDNI  
**WARTO WIEDZIEĆ**  
 CO JE DOBRÉ VĚDĚT  
**DOBRÉ VEDIĚT**  
 NAPOTKI  
**VAŽNE INFORMACIJE**  
 INFORMAȚII UTILE  
**ПОЛЕЗНА ИНФОРМАЦИЯ**  
 КОРИСНО ЗНАТИ  
**ПОЛЕЗНО ЗНАТЬ**  
 其他须知  
 役立つ情報



**EN** Air circulation to prevent condensation.  
**DE** Durch Luftzirkulation wird Kondensation vermieden.  
**FR** La circulation de l'air empêche la condensation.  
**NL** Luchtcirculatie voorkomt condensatie.  
**ES** La circulación de aire evita la condensación.  
**PT** A circulação de ar impede condensação.  
**IT** Con la circolazione dell'aria si evita la formazione di condensa.  
**DA** Luftcirkulation forebygger kondensering.  
**NO** Gjennom luftsirkulasjon unngås kondens.

**SV** Genom luftcirkulation undviks kondensation.  
**FI** Veden tiivistyminen vältetään ilmankierron avulla.  
**HU** A levegő keringetésével elkerülhető a kondenzáció.  
**PL** Dzięki cyrkulacji powietrza zapobiega się skraplaniu pary wodnej.  
**CS** Cirkulace vzduchu brání vzniku kondenzátu.  
**SK** Cirkuláciou vzduchu sa zabráni kondenzácii.  
**SL** Kroženje zraka preprečuje kondenzacijo.  
**HR** Cirkulacijom zraka izbjegava se kondenzacija.  
**RO** Circulatia aerului previne condensul.

**BG** Циркулацията на въздуха предотвратява кондензацията.  
**UK** Циркуляція повітря запобігає утворенню конденсату.  
**RU** Циркуляция воздуха препятствует конденсации воды.  
**CN** 通过空气循环避免冷凝。  
**JP** 空気循環は凝縮を開始します。

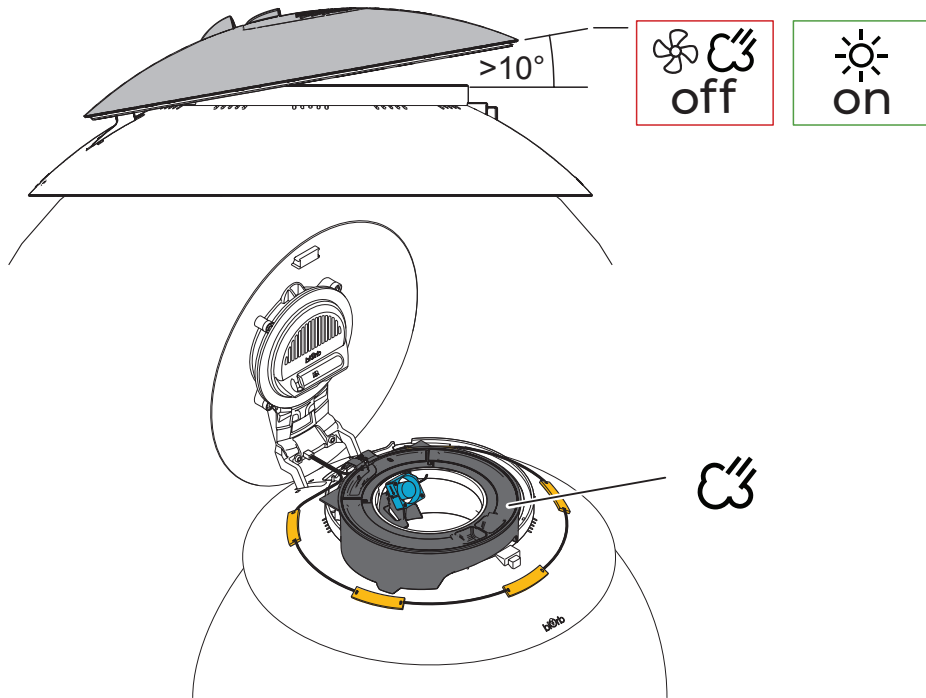


**EN** LED Day/night light.  
**DE** LED Taglicht/Nachtlicht  
**FR** LED de l'éclairage jour/nuit.  
**NL** Led-daglicht/-nachtlicht  
**ES** Luz LED diurna / nocturna  
**PT** LED luz diurna/noc-turna  
**IT** LED luce diurna/notturna  
**DA** LED dagslys/hattelys  
**NO** LED dagslys/hattelys  
**SV** LED dagljus/hattljus

**FI** LED päivälvalo/yövalo  
**HU** LED nappali fény/éjszakai fény  
**PL** LED światło dzienne / światło nocne  
**CS** LED denní/noční světlo  
**SK** LED denné svetlo/nočné svetlo  
**SL** Dnevna/nočna lučka LED  
**HR** LED dioda dnevno/noćno svjetlo  
**RO** LED Lumină de zi/Lumină de noapte

**BG** Светодиод Дневна светлина/нощна светлина  
**UK** Світлодіодне денне/нічне світло  
**RU** Светодиодный индикатор дневного /ночного света  
**CN** LED 日光/夜光  
**JP** LED 昼用/夜用





**EN** Fine mist simulation. Intelligent Fogging - When humidity falls below the lower limit threshold of each profile the biOrb AIR will fog for 60 seconds.

**DE** Simulation von Feinnebel. Intelligente Luftbefeuchtung: Wenn die Luftfeuchtigkeit unter den unteren Grenzwert des jeweiligen Profils fällt, befeuchtet das biOrb AIR 30 die Luft 60 Sekunden lang.

**FR** Simulation de brume fine. Condensation intelligente : lorsque l'humidité tombe en dessous du seuil inférieur de chaque profil, le biOrb AIR 30 crée de la condensation pendant 60 secondes.

**NL** Simulatie van fijne nevel. Intelligent beslaan - als de vochtigheid onder de ondergrens van elk profiel komt, zal de biOrb AIR 30 gedurende 60 seconden beslaan.

**ES** Simulación de neblina. Generación inteligente de niebla: si el nivel de humedad desciende por debajo del límite mínimo de cada perfil, el biOrb AIR 30 generará niebla durante 60 segundos.

**PT** Simulação de névoa fina. Embaciamento inteligente: quando a humidade desce para um valor abaixo do limite inferior de cada perfil, o biOrb AIR 30 embaciará durante 60 segundos.

**IT** Simulazione di nebbia fine. Nebbia intelligente - Quando l'umidità scende al di sotto della soglia limite inferiore di ciascun profilo, biOrb AIR 30 si appannerà per 60 secondi.

**DA** Simulering af fin tåge. Intelligent tågedannelse - når luftfugtigheden falder til under den nederste grænsetærskel for hver profil, udsender biOrb AIR 30 en tåge i 60 sekunder.

**NO** Simulering av fin tåke. Intelligent Fogging - Når fuktigheten faller under nedre grensetærskel for hver profil, vil biOrb AIR 30 danne tåke i 60 sekunder.

**SV** Simulering av tunn dimma. Intelligent dimma - när fuktigheten sjunker under det nedre gränsvärdet för varje profil skapar biOrb AIR 30 dimma i 60 sekunder.

**FI** Hieno sumu -simulointi. Älykäs kosteutus - kun kosteus laskee kunkin profiilin alarajan alle, biOrb AIR 30 sumuttaa vettä 60 sekunnin ajan.

**HU** Finompára-szimuláció. Intelligens párasítás - amikor a páratartalom az egyes profilok alsó határértéke alá csökken, a biOrb AIR 30 60 másodpercig párasítást végez.



**PL** Symulacja drobnej mgły. Inteligentna mgła - gdy wilgotność spada poniżej dolnego progu granicznego każdego profilu, biOrb AIR 30 tworzy mgłę przez 60 sekund.

**CS** Simulace jemné mlhy. Inteligentní mlžení - když vlhkost klesne pod prahovou hodnotu jednotlivých profilů, zařízení biOrb AIR 30 bude vytvářet mlhu po dobu 60 sekund.

**SK** Simulácia jemnej hmly. Inteligentné zahmlievanie - Keď sa vlhkosť dostane pod spodnú hranicu každého profilu, zariadenie biOrb AIR 30 sa na 60 sekúnd zahmlí.

**SL** Simulacija meglice. Inteligentno zamagljivanje - Ko vlažnost pade pod spodnjo omejitev praga vsakega profila, se bo terarij biOrb AIR 30 zamagljil za 60 sekund.

**HR** Simulacija sitne maglice. Pametno zamagljivanje - kad vlažnost padne ispod donje granice svakog profila, biOrb AIR 30 uključuje situ maglicu na 60 sekundi.

**RO** Simulare ceață fină. Sistem inteligent de generare ceață - Atunci când nivelul de umiditate scade sub limita inferioară a fiecărui profil, dispozitivul biOrb AIR 30 va genera ceață timp de 60 de secunde.

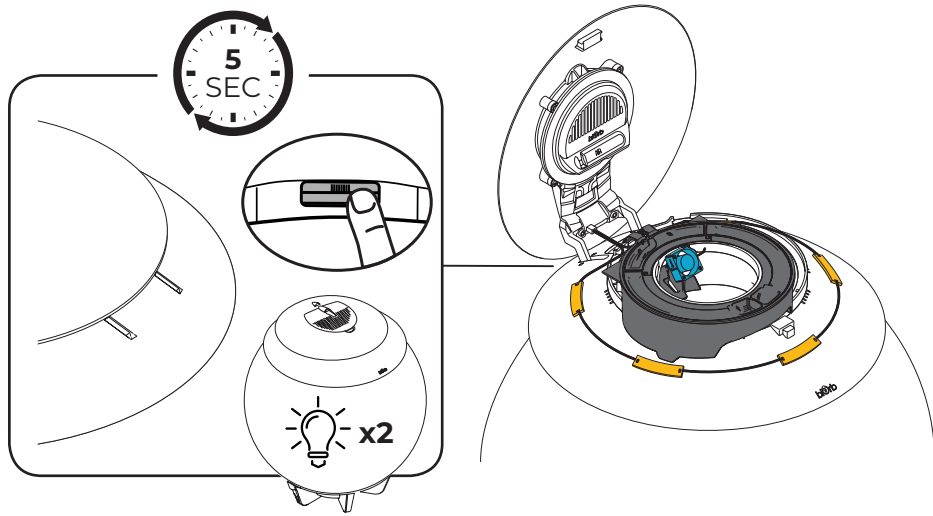
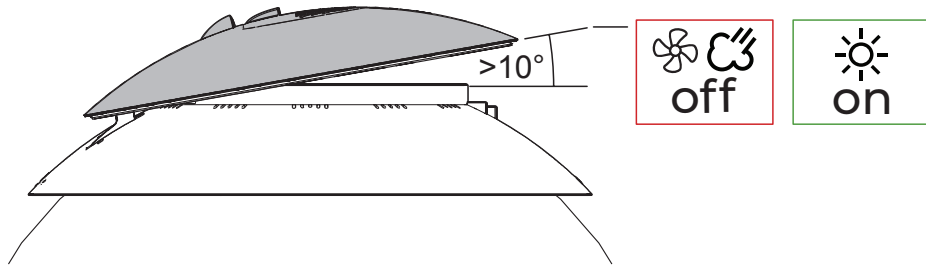
**BG** Симулация на фина мъгла. Интелигентно замъгляване - когато влажността падне под долния праг на всеки профил, biOrb AIR 30 се замъглява за 60 секунди.

**UK** Імітація легкого туману. Інтелектуальне утворення туману: коли вологість падає нижче нижньої межі кожного профілю, biOrb AIR 30 запускає туман на 60 секунд.

**RU** Имитация тонкодисперсного тумана. Интеллектуальная функция создания тумана: когда уровень влажности упадет ниже нижнего предельного значения каждого профиля, система создаст мелкодисперсный туман в устройстве biOrb AIR 30, который будет включен в течение 60 секунд.

**CN** 细水雾模拟。智能雾化 - 当湿度低于每个剖面的下限阈值时, biOrb AIR 30 将持续雾化 60 秒钟。

**JP** シミュレーション霧。イン超微細ミストのシミュレーション。インテリジェントミスト - 湿度が各プロフィールの下限値を下回ると、biOrb AIR 30 が 60 秒間ミストを噴出します。



**EN** Press and hold button for 5 seconds to reset the timer (default temperature profile, 12 hour light cycle). Press and hold for 1 second to activate "demo" mode.

**DE** Die Taste 5 Sekunden gedrückt halten, um den Timer zurückzusetzen (Standardprofil "Gemäßigtes Klima", 12-Stunden-Lichtzyklus) Die Taste 1 Sekunde gedrückt halten, um den Demo-Modus zu aktivieren.

**FR** Appuyer sur la touche pendant 5 secondes pour réinitialiser la minuterie (profil standard «Climat tempéré», cycle d'éclairage de 12 heures) Appuyer sur la touche pendant 1 seconde pour activer le mode Démonstration.

**NL** De toets 5 seconden ingedrukt houden om de timer te resetten (standaardprofiel "Gematigd klimaat", 12-uurs lichtcyclus) De toets 1 seconde ingedrukt houden om de demo-modus te activeren.

**ES** Mantener pulsada la tecla 5 segundos para restablecer el temporizador (perfil estándar "Clima moderado", ciclo de luz de 12 horas). Mantener pulsada la tecla 1 segundo para activar el modo de demostración.

**PT** Manter premida a tecla por 5 segundos para repor o temporizador (Perfil standard "Clima temperado", Ciclo de luz de 12 segundos) Manter premida a tecla por 1 s para ativar o modo DEMO.

**IT** Tenere premuto il tasto per 5 secondi per resettare il timer (profilo standard "Clima mitigato", ciclo di luce 12 ore) Tenere premuto il tasto per 1 secondo per avviare la modalità Demo.

**DA** Hold knappen inde i 5 sek. for at nulstille timeren (standardprofil "moderat klima", 12-timers-lyscyklus) Hold knappen inde i 1 sek. for at aktivere demo-tilstand.

**NO** Hold knappen trykket i 5 sekunder, for å tilbakestille tidsbryteren (standardprofil «Moderat klima», 12-timers-lyssyklus) Hold knappen trykket i 1 sekund, for å aktivere demo-modusen.

**SV** Håll knappen intryckt i 5 sekunder för att återställa timern (standardprofil "Måttligt klimat", 12-timarsljuscykel) Håll knappen intryckt i 1 sekund för att aktivera demo-läget

**FI** Pidä painiketta painettuna 5 sekunnin ajan nollataksesi ajastimen (vakioprofiili "Lauheka ilmasto", 12 tunnin valoajako) Pidä painiketta painettuna 1 sekunnin ajan aktivoitaksesi demotilan

**HU** Tartsa nyomva 5 másodpercig a gombot az időzítő visszaállításához („mérésékelt klíma” standard hőmérsékleti profil, 12 órás fényciklus) Tartsa lenyomva 1 másodpercig a gombot a Bemutató üzemmód aktiválásához.

**PL** Przycisk przytrzymać wciśnięty przez 5 sekund, żeby zerować zegar sterujący (profil standardowy "klimat umiarkowany", 12-godzinny cykl światła) Przycisk przytrzymać wciśnięty przez 1 sekundę, żeby aktywować tryb pokazowy.

**CS** Stiskněte a podržte tlačítko 5 sekund stisknuté, tím resetujete časovač (standardní profil „Mírné klima“, 12 hodinový cyklus svícení) Stiskněte tlačítko a podržte ho 1 sekundu stisknuté, tím aktivujete režim Demo.

**SK** Tlačidlo podržte stlačené 5 sekúnd, aby sa resetoval časovač (standardný profil „Mierna klima“, 12-hodinový svetelný cyklus) Tlačidlo podržte stlačené 1 sekundu, aby sa aktivoval režim demo.

**SL** Tipko pridržite 5 sekund, da ponastavite časovnik (standardni profil »Zmerna klima«, 12-urni svetlobni cikel) Tipko pridržite 1 sekundo, da zaženete predstavilveni način.

**HR** Držite tipku pritisnutu 5 sekundi kako biste resetirali tajmer (standardni profil „umjerená klima“, 12-satni svjetlosni ciklus) Držite tipku pritisnutu 1 sekundu kako biste aktivirali demonstracijski način rada.

**RO** Țineți apăsată tasta timp de 5 secunde pentru a reseta temporizatorul (profilul standard „Climă temperată“, ciclul de lumină de 12 ore) Țineți apăsată tasta timp de 1 secundă pentru activarea modului Demo.

**BG** Задръжте бутона натиснат в продължение на 5 секунди, за да нулирате таймера (стандартен профил „Умерен климат“, 12-часов светлинен цикъл) Задръжте бутона натиснат в продължение на 1 секунда, за да активирате демонстрационния режим.

**UK** Натисніть і утримуйте кнопку протягом 5 секунд, щоб скинути таймер (стандартний профіль «Помірний клімат», 12-годинний світловий цикл) Утримуйте кнопку протягом 1 секунди, щоб увімкнути демонстраційний режим.

**RU** Держите кнопку 5 секунд нажатой, чтобы сбросить таймер в исходное состояние (стандартный профиль "Умеренный климат", 12-часовой цикл освещения) Держите кнопку 1 секунду нажатой, чтобы активировать демонстрационный режим.

**CN** 按住按键 5 秒钟，重置计时器（“温和气温”标准曲线，12 小时光照循环）按住按键 1 秒钟，激活演示模式。

**JP** タイマーをリセットするため(標準プロファイル「温暖な気候」、12時間の光サイクル)に、ボタンを5秒間押し続けてください。デモモードをオンにするためボタンを1秒間押し続けてください。



**EN** Auto mode button; starts the automatic mode and activates the temperate climate. Light fades on to confirm selection. The timer does not change.

**DE** Taste für Automatik-Modus; startet den Automatik-Modus und aktiviert das Standardprofil "Gemäßigtes Klima". Zur Bestätigung blinkt das Licht am Gerät. Die Start-Zeit bleibt unverändert.

**FR** Touche pour le mode automatique; démarre le mode automatique et active le profil standard « Climat tempéré ». La lumière sur l'appareil clignote pour confirmation. Le moment du démarrage reste inchangé.

**NL** Toets voor automatische modus; start de automatische modus en activeert het standaardprofiel "Gematigd klimaat". Als bevestiging knippert het licht op het apparaat. De starttijd blijft hierbij ongewijzigd.

**ES** Tecla para el modo automático; inicia el modo automático y activa el perfil estándar "Clima moderado". Para confirmar, parpadea la luz en el equipo. La hora de inicio no cambia.

**PT** Tecla do modo automático; ativa o modo automático e o Perfil standard "Clima Temperado". Confirmação pela luz piscante no aparelho. O tempo de arranque fica inalterado.

**IT** Tasto per modalità automatica; avvia la modalità automatica e avvia il profilo standard "Clima mitigato". Per conferma, la luce sul dispositivo lampeggia. L'ora di avvio rimane invariata.

**DA** Knap til automatisk tilstand; starter automatisk tilstand og aktiverer standardprofil "moderat klima". Lyset på enheden blinker som bekræftelse. Herved forbliver starttiden uændret.

**NO** Knapp for automatisk tilstand; starter automatikk-modusen og aktiverer standardprofil «Moderat klima». Som bekræftelse blinker lyset på apparatet. Starttiden forblir uendret.

**SV** Knapp för automatisk läge; startar automatisk läge och aktiverar standardprofilen "Mätligt klimat". Lampan på apparaten blinkar som bekräftelse. Starttiden ändras inte.

**FI** Automaattitilan painike; käynnistää automaattitilan ja aktivoi vakioprofiilin "Lauhkea ilmasto". Valo vilkkuu laitteessa vahvistukseksi. Käynnistyskäynnistysaika säilyy tällöin muuttumattomana.

**HU** Az automatikus üzemmód gombja; elindítja az Automatikus üzemmódot és aktiválja a „mésékelt klíma” standard profilt. Nyugtázásul a készüléken villog a LED. A kezdő idő változatlan marad.

**PL** Przycisk trybu automatycznego; uruchamia tryb automatyczny i aktywuje profil standardowy "klimat umiarkowany". Dla potwierdzenia świeci światło na urządzeniu. Przy tym czas startu pozostaje niezmienny. Tłaćko automatického režimu. Spustění automatického režimu a aktivace standardního profilu „Mírné klima”. K potvrzení bliká kontrolka na přístroji. Doba spuštění přitom zůstává beze změny.

**SK** Tlačidlo automatického režimu; spustí automatický režim a aktivuje štandardný profil „Mierna klíma”. Na potvrdenie blikne svetlo na zariadení. Čas spustenia zostáva pritom nezmenený.

**SL** Tipka za samodejni način zažene samodejni način in aktivira štandardni profil »Zmerna klima«. Za potrditev utripa lučka na napravi. Začetni čas se pri tem ne spremeni.

**HR** Tipka za automatski način rada; pokreće automatski način rada i aktivira standardni profil "umjeren klima". Radi potvrđivanja svjetlo trepéri na uređaju. Vrijeme pokretanja ostaje pritom nepromijenjeno.

**RO** Tasta pentru modul automat; porneşte modul automat și activează profilul standard „Climă temperată”. Lumina de pe dispozitivul clipește pentru a confirma. Tim-pul de pornire rămâne neschimbat.

**BG** Бутон за Автоматичен режим; стартира Автоматичен режим и активира стандартния профил „Умерен климат”. Светлинният индикатор на устройството мига за потвърждение. Началното време остава непроменено.

**HR** Tipku držite pritisnuto 1 sekundu kako biste odabrali Standby način rada. Pritisnite bilo koju tipku kako biste završili Standby način rada. Držite tipku pritisnuto 5 sekundi kako biste resetirali tajmer i odabrali standardni profil „umjeren klima”.

**RO** Țineți apăsată tasta timp de 1 secundă pentru a selecta modul Standby. Apăsati orice tastă pentru a ieși din modul Standby. Țineți apăsată tasta timp de 5 secunde pentru a reseta temporizatorul și selectați profilul standard „Climă temperată”.

**BC** Задръжте бутона натиснат в продължение на 1 секунда, за да изберете режим В готовност. Натиснете произволен бутон, за да прекратите режима В готовност. Задръжте бутона натиснат в продължение на 5 секунди, за да нулирате таймера и изберете стандартния профил „Умерен климат”.

**UK** Натисніть і утримуйте кнопку протягом 1 секунди, щоб вибрати режим очікування. Натисніть будь-яку кнопку, щоб вийти з режиму очікування. Натисніть і утримуйте кнопку протягом 5 секунд, щоб скинути таймер та вибрати стандартний профіль «Помірний клімат».

**RU** Держите кнопку 1 секунду нажатой, чтобы выбрать режим ожидания. Нажмите любую кнопку, чтобы закончить режим ожидания. Держите кнопку 5 секунд нажатой, чтобы сбросить таймер в исходное состояние и чтобы выбрать стандартный профиль "Умеренный климат".

**CN** 按住按键 1 秒钟，选择待机模式。按下任意键，退出待机模式。按住按键 5 秒钟，重置计时器并选择“温和气温”标准曲线。

**JP** スタンバイモードを選択するため ボタンを1秒間押し続けてください。スタンバイモードを終了するため、任意のボタンを押してください。タイマーをリセットするためまた標準プロファイル「温暖な気候」を選ぶため、ボタンを5秒間押し続けてください。

**FI** Pidä painiketta painettuna 1 sekunnin ajan valitaksesi valmiustilan. Päätä valmiustila painamalla mitä tahansa painiketta. Pidä painiketta painettuna 5 sekunnin ajan nollataksesi ajastimen ja valitaksesi vakioprofiilin "Lauhkea ilmasto".

**HU** Tartsa lenyomva 1 másodpercig a gombot a Készenléti üzemmód kiválasztásához. Nyomjon meg egy tetszőleges gombot a Készenléti üzemmód befejezéséhez. Tartsa nyomva 5 másodpercig a gombot az időzítő visszaállításához és a „mésékelt klíma” standard hőmérsékleti profil kiválasztásához. Przycisk przytrzymać wciśnięty przez 1 sekundę, żeby wybrać tryb Standby. Nacisnąć dowolny przycisk, żeby zakończyć tryb Standby. Przycisk przytrzymać wciśnięty przez 5 sekund, żeby zerować zegar sterujący i wybrać profil standardowy "klimat umiarkowany". Stiskněte tlačítko a podržte ho 1 sekundu stisknuté, tím vyberete pohotovostní režim (standby). Stisknutím libovolného tlačítka ukončíte pohotovostní režim (standby). Stiskněte a podržte tlačítko 5 sekund stisknuté, tím resetujete časovač a vyberete standardní profil „Mírné klima”.

**SK** Tlačidlo podržte stlačené 1 sekundu, aby sa zvolil režim standby. Stlačte akékoľvek tlačidlo, aby sa ukončil režim standby. Tlačidlo podržte stlačené 5 sekúnd, aby sa resetoval časovač a zvolil štandardný režim „Mierna klíma”.

**SL** Tipko držite pritisnjeno 1 sekundo, da izberete način v pripravljenosti. Pritisnite na katero koli tipko, da zaključite način v pripravljenosti. Tipko pridržite 5 sekund, da ponastavite časovnik in izberete standardni profil »Zmerna klima«.

**NL** De toets 1 seconde ingedrukt houden om de stand-by-modus te selecteren. Een willekeurige toets indrukken om de stand-by-modus te beëindigen. De toets 5 seconden ingedrukt houden om de timer te resetten en het standaardprofiel "Gematigd klimaat" te selecteren.

**ES** Mantener pulsada la tecla 1 segundo para seleccionar el modo de espera. Pulsar cualquier tecla para terminar el modo de espera. Mantener pulsada la tecla 5 segundos para restablecer el temporizador y seleccionar el perfil estándar "Clima moderado".

**PT** Manter premida a tecla 1 por 1 s para selecionar o modo standby. Premir qualquer tecla para terminar o modo standby. Manter a tecla premida por 5 segundos para repor o temporizador e seleccionar o perfil standard "Clima temperado".

**IT** Tenere premuto il tasto per 1 secondo per selezionare la modalità Standby. Premere un tasto qualsiasi per terminare la modalità Standby. Tenere premuto il tasto per 5 secondi per resettare il timer e per selezionare il profilo standard "Clima mitigato".

**DA** Hold knappen inde i 1 sek. for at vælge standby-tilstand. Tryk på en vilkårlig knap for at afslutte standby-tilstand. Hold knappen inde i 5 sek. for at nulstille timeren, og vælg standardprofil "moderat klima".

**NO** Hold knappen trykket i 1 sekund, for å aktivere standby-modusen. Trykk en vilkårlig knapp, for å avslutte standby-modusen. Hold knappen trykket i 5 sekunder, for å tilbakestille tidsbryteren og velg standardprofil «Moderat klima».

**SV** Håll knappen intryckt i 1 sekund för att aktivera standby-läget. Tryck på valfri knapp för att avsluta standby-läget. Håll knappen intryckt i 5 sekunder för att återställa timern och välj standardprofilen "Mätligt klimat".








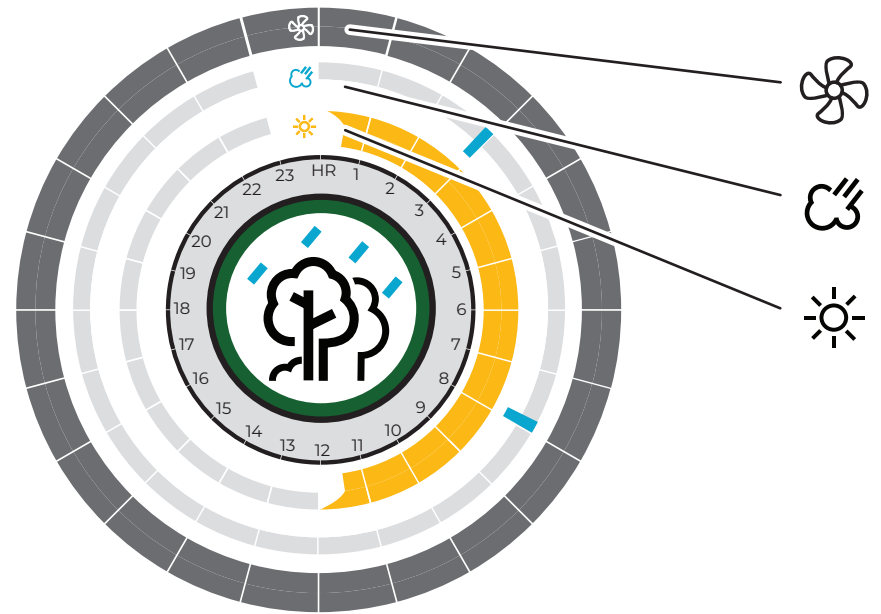
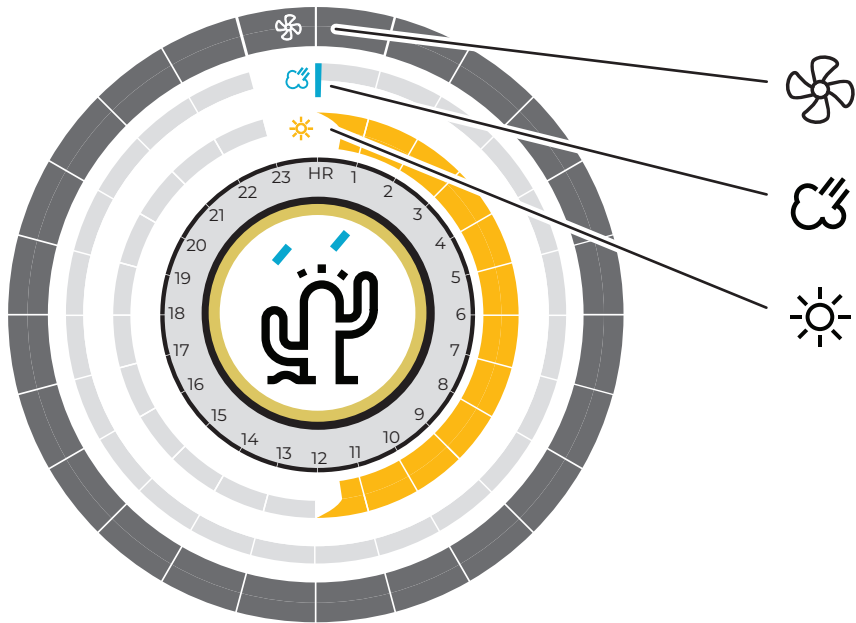
**EN** Press and hold for 1 second to select the standby mode. Press any button to wake the unit. Press and hold for 5 seconds to reset the timer and profile to default.

**DE** Die Taste 1 Sekunde gedrückt halten, um den Standby-Modus zu wählen. Eine beliebige Taste drücken, um den Standby-Modus zu beenden. Die Taste 5 Sekunden gedrückt halten, um den Timer zurückzusetzen und das Standardprofil "Gemäßigtes Klima" auszuwählen.

**FR** Appuyer sur la touche pendant 1 seconde pour sélectionner le mode Veille. Appuyer sur une touche quelconque pour quitter le mode Veille. Appuyer sur la touche pendant 5 secondes pour réinitialiser le minuterie et sélectionner le profil standard « Climat tempéré ».



<p><b>UK</b> Кнопка автоматического режима; запускает автоматичний режим і активує стандартний профіль «Помірний клімат». Світло в пристрої блимає для підтвердження. Час початку залишається незмінним.</p>		<p><b>EN</b> Demo mode button; starts <b>demo mode</b>. Full display of functions in 1 minute.</p>	<p><b>RO</b> Buton mod demo; inițiază <b>modul demo</b>. Afișare integrală a funcțiilor în 1 minut.</p>		<p><b>EN</b> Set the day length (light on 8, 10, 12 or 14 hours). Start-point of the unit will remain unchanged. If no button is selected 12 hour is the default.</p>	<p><b>DA</b> Indstilling af dag-slængde (lyset er tændt i 8, 10, 12 eller 14 ur). Dette ændrer ikke det oprindelige startpunkt for enhedens dag-slængde. Hvis der ikke trykkes på nogen knap, er 12 timer valgt som standard.</p>	<p><b>SL</b> Nastavite dolžino dneva (svetloba se vklopi na 8, 10, 12 ali 14 ur). Prvotna začetna točka za dolžino dneva naprave se pri tem ne spremeni. Če ne pritisnete nobene tipke, je standardno nastavljenih 12 ur.</p>
<p><b>RU</b> Кнопка автоматического режима; включает автоматический режим и активирует стандартный профиль "Умеренный климат". Для подтверждения свет на устройстве мигает. Время пуска остается при этом неизменным.</p>	<p><b>FR</b> Bouton du mode de démonstration ; démarre <b>le mode de démonstration</b>. Affichage complet des fonctions en 1 minute.</p>	<p><b>UK</b> Кнопка демонстрації: запуск демонстраційного режиму. Повний показ функцій за 1 хвилину.</p>		<p><b>DE</b> Einstellung der Tageslänge (das Licht ist für 8, 10, 12 oder 14 Stunden eingeschaltet). Der initiale Startpunkt der Tageslänge des Geräts bleibt dabei unverändert. Wird keine Taste gedrückt, sind standardmäßig 12 Stunden eingestellt.</p>	<p><b>NO</b> Innstilling av dagslengde (lyset er slått på i 8, 10, 12 eller 14 timer). Herved forblir det innledende startpunktet til apparatet uforandret. Hvis ingen knapp trykkes, er det som standard innstilt 12 timer.</p>	<p><b>HR</b> Namještanje duljine dana (svjetlo je uključeno 8, 10, 12 ili 14 sati). Inicijalna početna točka duljine dana uređaja ostaje pri tome nepromijenjena. Ako se ne pritisne niti jedna tipka, po standardu će se namjestiti 12 sati.</p>	
<p><b>CN</b> 自动模式按键；启动自动模式并激活“温和气温”标准曲线。设备上的灯光闪烁以供确认。启动时间保持不变。</p>	<p><b>NL</b> Knop demomodus; start de <b>demomodus</b>. Volledige weergave van functies in 1 minuut.</p>	<p><b>RU</b> Кнопка демонстрационного режима; запускает демонстрационный режим. Полный обзор функций за 1 минуту.</p>		<p><b>FR</b> Réglage de la durée du jour (l'éclairage est activé pendant 8, 10, 12 ou 14 heures). Le point de départ initial de la durée du jour de l'appareil reste inchangé. Une durée standard de 12 heures est réglée en l'absence d'appui sur une touche.</p>	<p><b>SV</b> Inställning av dagslängd (ljuset är påslaget i 8, 10, 12 eller 14 timmar). Den inledande startpunkten för apparatens dagslängd förblir då oförändrad. Om ingen knapp trycks in är 12 timmar inställt som standard.</p>	<p><b>RO</b> Setarea duratei zilei (lumina este aprinsă timp de 8, 10, 12 sau 14 ore). Punctul inițial de pornire a duratei zilei dispozitivului rămâne neschimbat. Dacă nu este apăsată nicio tastă, setarea implicită este de 12 ore.</p>	
<p><b>JP</b> オートボタン：標準モードの「温暖な気候」がオートモードでアクティブになります。確認のためのライトが点滅します。</p>	<p><b>ES</b> Botón de <b>modo de demostración</b>: sirve para activar el modo de demostración. Visualización completa de las funciones en 1 minuto.</p>	<p><b>CN</b> 演示模式按钮；开始演示模式。在 1 分钟内完全显示各种功能</p>		<p><b>NL</b> Instelling van de daglengte (het licht is voor 8, 10, 12 of 14 uur ingeschakeld). Het initiele startpunt van de daglengte van het apparaat blijft hierbij onveranderd. Als geen toets wordt ingedrukt, wordt standaard 12 uur ingesteld.</p>	<p><b>FI</b> Päivän pituuden asetus (valo 8, 10, 12 tai 14 tuntia). Laitteen päivän pituuden alkuperäinen aloituspiste säilyy muuttumattomana. Jos mitään painiketta ei paineta, on vakiona asetettu 12 tuntia.</p>	<p><b>BG</b> Настройка на продължителността на деня (лампата е включена за 8, 10, 12 или 14 часа). Началната начална точка на продължителността на деня на устройството остава непроменена. Ако не бъде натиснат бутон, стандартната настройка е на 12 часа.</p>	
	<p><b>IT</b> Pulsante modalità demo; avvia la <b>modalità demo</b>. Visualizzazione completa delle funzioni in 1 minuto.</p>	<p><b>JP</b> デモモードボタン - デモモードを開始します。1 分間で全機能を表示します</p>		<p><b>ES</b> Configuración de la duración del día (la luz está conectada para 8, 10, 12 o 14 horas). El punto inicial de la duración del día del equipo no cambia. Si no se pulsa ninguna tecla, la configuración estándar está ajustada a 12 horas.</p>	<p><b>HU</b> A nap hosszának beállítása (a fény 8, 10, 12 vagy 14 órára van bekapcsolva). A nap hosszának kezdő időpontja a készüléken változatlan marad. Ha nem nyomnak meg gombot, akkor alapértelmezés szerint 12 óra van beállítva.</p>	<p><b>UK</b> Встановлення тривалості дня (світло вмикається на 8, 10, 12 або 14 годин). Початкове значення тривалості дня залишається незмінним. Якщо жодна кнопка не натиснута, значення за замовчуванням - 12 годин.</p>	
	<p><b>DA</b> Knappen Demo-tilstand; starter <b>demotilstand</b>. Ful visning af funktioner i 1 minut.</p>			<p><b>PT</b> Definir a duração da luz durante o dia (luz acesa durante 8, 10, 12 ou 14 horas). O momento inicial da duração por dia do aparelho fica inalterado. Quando não é premeida nenhuma das teclas, está ativado o ciclo de 12 horas.</p>	<p><b>PL</b> Ustawienie długości dnia (światło jest włączone przez 8, 10, 12 albo 14 godzin). Czas zegarowy rozpoczęcia odliczania długości dnia urządzenia pozostaje bez zmian. Standardowo jest ustawiona długość 12 godzin, jeśli nie nacisnięto żadnego przycisku.</p>	<p><b>RU</b> Настройка продолжительности дневного света (свет включается на 8, 10, 12, 14 часов). Первоначальный момент включения дневного света устройством остается без изменения. Если не нажимать никакую кнопку, тогда включается стандартная продолжительность на 12 часов.</p>	
	<p><b>NO</b> Demomodus-knapp; starter <b>demomodus</b>. Full visning av funksjoner i 1 minutt.</p>			<p><b>IT</b> Impostazione della durata del giorno (luce accesa per 8, 10, 12 o 14 ore). Il punto iniziale della lunghezza del giorno del dispositivo rimane invariata. Se non viene premuto nessun tasto sono impostate di default 12 ore</p>	<p><b>CS</b> Nastavení délky dne (světlo svítí po dobu 8, 10, 12 nebo 14 hodin). Výchozí okamžik zahájení délky dne na přístroji přitom zůstává beze změn. Pokud nestiskne žádné tlačítko, je standardně nastaveno 12 hodin.</p>	<p><b>CN</b> 昼长设置 (光照开启 8、10、12 或 14 小时)。设备的昼长初始起点在此保持不变。如果未按下按键，则按照标准设置为 12 小时。</p>	
	<p><b>SK</b> Tlačidlo <b>demo režimu</b> spustí demo režim. Úplné zobrazenie funkcií za 1 minútu.</p>			<p><b>SK</b> Gumb za način Demo zažene <b>način demo</b>. Poln prikaz funkcij v 1 minuti.</p>	<p><b>SK</b> Nastavenie dĺžky dňa (svetlo zapnuté na 8, 10, 12 alebo 14 hodín). Východiskový spúšťač bod dennej dĺžky zariadenia pritom zostáva nezmenený. Ak sa nestlačí žiadne tlačidlo, je štandardne nastavených 12 hodín.</p>	<p><b>JP</b> 昼間時間の設定(昼間時間は 8、10、12、14 時間があります)。装置の日中の長さの初期開始時点は変わらずにそのままです。ボタンが押されない場合、標準では 12 時間となります</p>	



**EN** Starts climate profile with low humidity (semi-arid climate). Light flashes once to confirm selection.

**DE** Startet das Klimaprofil mit wenig Feuchtigkeit (halbtrockenes Klima). Zur Bestätigung blinkt das Licht einmal.

**FR** Démarre le profil climatique avec une faible humidité (climat semi-aride). Pour confirmation, la lumière clignote une fois.

**NL** Start het klimaatprofiel met weinig vochtigheid (halfdroog klimaat). Als bevestiging knippert het licht eenmaal.

**ES** Arranca el perfil de clima con poca humedad (clima semiseco). La luz parpadea una vez como confirmación.

**PT** Inicia o perfil do clima com humidade baixa (clima semi-árido). A luz pisca uma vez para confirmar a seleção.

**IT** Avvia il profilo clima con meno umidità (clima semisecco). Per conferma, la luce lampeggia una volta.

**DA** Starter klimaprofilen med lav fugtighed (halvtørt klima). Lyset blinker én gang som bekræftelse.

**NO** Starter klimaprofilen med lav fuktighet (halvtørt klima). Lyset blinker en gang for bekræftelse.

**SV** Startar klimaprofilen med mindre fuktighet (halvtørt klimat). Lampan blinkar en gång som bekräftelse.

**FI** Käynnistää ilmastoprofiilin vähällä kosteudella (puolikuiva ilmasto). Vahvistus yhdellä valon vilkulla.

**HU** A klímáprofil alacsony páratartalommal indul (félig száraz klíma). Nyugtázásul a jelzőfény egyszer újra felvillan.

**PL** Uruchamia profil klimatu o niskiej wilgotności (klimat półsuchy). Dla potwierdzenia światło miga jeden raz.

**CS** Bude spuštěn klimatický profil s nízkou vlhkostí (polosuché klima). Jako potvrzení světlo 1x blikne.

**SK** Spustí sa klimatizačný profil s nízkou vlhkosťou (polosuchá klíma). Na potvrdenie svetlo raz blikne.

**SL** Zažene klimatski profil z malo vlage (polsuha klíma). Lučka utripne enkrat za potrditev.

**HR** Pokreće klimatski profil s malo vlažnosti (polusuha klima). Radi potvrđivanja svjetlo treperi jedanput.

**RO** Pornește profilul climatic cu umiditate scăzută (climă semiuscată). Lumina clipește o dată pentru confirmare.

**BG** Стартира климатичният профил с ниска влажност (полусух климат). За потвърждение индикатор мига еднократно.

**UK** Запускає кліматичний профіль з невеликою вологістю (напівсухий клімат). Індикатор блимає один раз для підтвердження.

**RU** Включается климатический режим с небольшой влажностью (полусухой климат). Для подтверждения свет мигает один раз.

**CN** 启动低湿度的气候变化（半干旱气候）。指示灯闪烁一次进行确认。

**JP** 低湿度設定をします(半乾燥気味)。設定時、ライトは1回点滅します。



**EN** Starts climate profile with medium humidity (moderate climate). Light flashes twice to confirm selection.

**DE** Startet das Klimaprofil mit mittlerer Feuchtigkeit (gemäßigtes Klima). Zur Bestätigung blinkt das Licht zweimal.

**FR** Démarre le profil climatique avec une humidité moyenne (climat tempéré). Pour confirmation, la lumière clignote deux fois.

**NL** Start het klimaatprofiel met gemiddelde vochtigheid (gematigd klimaat). Als bevestiging knippert het licht tweemaal.

**ES** Arranca el perfil de clima con humedad media (clima templado). La luz parpadea dos veces como confirmación.

**PT** Inicia o perfil do clima com humidade média (clima moderado). A luz pisca duas vezes para confirmar a seleção.

**IT** Avvia il profilo clima con umidità media (clima moderato). Per conferma, la luce lampeggia due volte.

**DA** Starter klimaprofilen med middel fugtighed (tempereret klima). Lyset blinker to gange som bekræftelse.

**NO** Starter klimaprofilen med middels fuktighet (temperert klima). Lyset blinker to ganger for bekræftelse.

**SV** Startar klimaprofilen med medelhög fuktighet (tempererat klimat). Lampan blinkar två gånger som bekräftelse.

**FI** Käynnistää ilmastoprofiilin keskikosteudella (leuto ilmasto). Vahvistus kahdella valon vilkulla.

**HU** A klímáprofil közepes páratartalommal indul (mérséklet klíma). Nyugtázásul a jelzőfény kétszer újra felvillan.

**PL** Uruchamia profil klimatu o średniej wilgotności (klimat umiarkowany). Dla potwierdzenia światło miga dwa razy.

**CS** Bude spuštěn klimatický profil se střední vlhkostí (mírné klima). Jako potvrzení světlo dvakrát blikne.

**SK** Spustí sa klimatizačný profil so strednou vlhkosťou (mierna klíma). Na potvrdenie svetlo dvakrát blikne.

**SL** Zažene klimatski profil s srednjo vlago (zmernar klima). Lučka utripne dvakrat za potrditev.

**HR** Pokreće klimatski profil sa srednjom vlažnosti (umjerena klima). Radi potvrđivanja svjetlo treperi dvaput.

**RO** Pornește profilul climatic cu umiditate medie (climă temperată). Lumina clipește de două ori pentru confirmare.

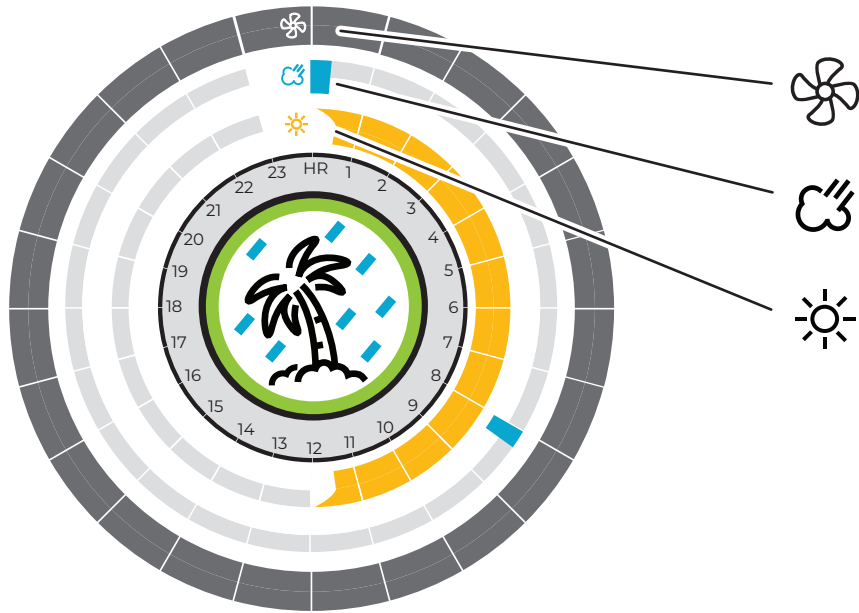
**BG** Стартира климатичният профил със средна влажност (умерен климат). За потвърждение индикатор мига два пъти.

**UK** Запускає кліматичний профіль із середньою вологістю (помірний клімат). Індикатор блимає два рази для підтвердження.

**RU** Включается климатический режим со средней влажностью (умеренный климат). Для подтверждения свет мигает два раза.

**CN** 启动中等湿度的气候变化（温带气候）。指示灯闪烁两次进行确认。

**JP** 中湿度設定をします(温帯気候)。設定時、ライトは2回点滅します。



**EN** Starts climate profile with high humidity (tropical climate). Light flashes 3 times to confirm selection.

**DE** Startet das Klimaprofil mit hoher Feuchtigkeit (tropisches Klima). Zur Bestätigung blinkt das Licht dreimal.

**FR** Démarre le profil climatique avec un taux d'humidité élevé (climat tropical). Pour confirmation, la lumière clignote trois fois.

**NL** Start het klimaatprofiel met hoge vochtigheid (tropisch klimaat). Als bevestiging knippert het licht driemaal.

**ES** Arranca el perfil de clima con alta humedad (clima tropical). La luz parpadea tres veces como confirmación.

**PT** Inicia o perfil do clima com humidade elevada (clima tropical). A luz pisca três vezes para confirmar a seleção.

**IT** Avvia il profilo clima con elevata umidità (clima tropicale). Per conferma, la luce lampeggia tre volte.

**DA** Starter klimaprofilen med høj fugtighed (tropisk klima). Lyset blinker tre gange som bekræftelse.

**NO** Starter klimaprofilen med høy luftfuktighet (tropisk klima). Lyset blinker tre ganger for bekræftelse.

**SV** Startar klimaprofilen med hög fuktighet (tropiskt klimat). Lampan blinkar tre gånger som bekräftelse.

**FI** Käynnistää ilmastoprofiilin vähällä kosteudella (trooppinen ilmasto). Vahvistus kolmella valon vilkulla.

**HU** A klimaprofil magas páratartalommal indul (trópusi klíma). Nyugtázásul a jelzőfény háromszor újra felvillan.

**PL** Uruchamia profil klimatu o wysokiej wilgotności (klimat tropikalny). Dla potwierdzenia światło miga trzy razy.

**CS** Bude spuštěn klimatický profil s vysokou vlhkostí (tropické klima). Jako potvrzení světlo třikrát blikne.

**SK** Spusti sa klimatizačný profil s vysokou vlhkosťou (tropická klíma). Na potvrdenie svetlo trikrát blikne.

**SL** Zažene klimatski profil z vioko vlago (tropska klima). Lučka utripne trikrat za potrditev.

**HR** Pokreće klimatski profil s velikom vlažnosti (tropska klima). Radi potvrđivanja svjetlo treperi triput.

**RO** Porneste profilul climatic cu umiditate ridicată (climă tropicală). Lumina clipește de trei ori pentru confirmare.

**BG** Стартира климатичният профил с висока влажност (тропически климат). За потвърждение светлинният индикатор мига три пъти.

**UK** Запускає кліматичний профіль з підвищеною вологістю (тропічний клімат). Індикатор блимає три рази для підтвердження.

**RU** Включается климатический режим с высокой влажностью (тропический климат). Для подтверждения свет мигает три раза.

**CN** 启动高湿度的气候变化 (热带气候)。指示灯闪烁三次进行确认。

**JP** 高湿度の設定をします(熱帯気候)。設定時、ライトは3回点滅します。



**EN** Boost mode button; starts the boost mode. Instant fog for 1 minute. Fan off for 2 minutes.

**DE** Taste für Boost-Modus; startet den Boost-Modus. Für 1 Minute wird Nebel gebildet. Der Lüfter ist für 2 Minuten ausgeschaltet.

**FR** Touche pour le mode Boost; démarre le mode Boost. Un brouillard se forme pendant 1 minute. Le ventilateur est coupé pendant 2 minutes.

**NL** Toets voor boost-modus; start de boost-modus. Er wordt 1 minuut lang mist gevormd. De ventilator is 2 minuten lang uitgeschakeld.

**ES** Tecla para el modo boost; inicia el modo boost. Se forma niebla por 1 minuto. El ventilador está desconectado por 2 minutos.

**PT** Tecla do modo Boost; ativa o modo Boost. Produção de névoa durante 1 minuto. O ventilador está desligado por 2 minutos.

**IT** Tasto modalità Boost; avvia la modalità Boost. Per 1 minuto viene generata nebbia. Il ventilatore è acceso per 2 minuti.

**DA** Knap til boost-tilstand; starter boost-tilstand. Der dannes tåge i 1 minut. Blæseren er slukket i 2 min.

**NO** Knapp for Boost-modus; starter boost-modusen. Det genereres tåke i 1 minutt. Viften er slått av 2 minutter.

**SV** Knapp för Boost-läge; startar Boost-läge. Dimma bildas i 1 minut. Flåkten är avstängd i 2 minuter.

**FI** Tehotilan painike; käynnistää tehotilan. Sumua muodostetaan 1 minuutin ajan. Tuuletin on sammutettuna 2 minuutin ajan.

**HU** Az Intenzív üzemmód gombja; elindítja az intenzív üzemmódot. A kiegészítő 1 percig fejleszti a ködöt. A ventilátor 2 percig ki van kapcsolva.

**PL** Przycisk trybu Boost; uruchamia tryb Boost. Przez 1 minutę jest wytwarzana mgła. Dmuchawa pozostanie wyłączona przez 2 minuty.

**CS** Tlačítko režimu Boost, spuštění režimu Boost. Na 1 minutu bude vytvářena mlha. Ventilátor je na 2 minuty vypnutý.

**SK** Tlačidlo boost režimu; spustí boost režim. Hmla sa tvorí 1 minútu. Vetrák je vypnutý na 2 minúty.

**SL** Tipka za način ojačanja; zažene način ojačanja. Meglica se ustvarja 1 minuto. Ventilator je izklopljen za 2 minuti.

**HR** Tipka za pojačani način rada; pokreće pojačani način rada. Za 1 minutu će se stvoriti magla. Ventilator je isključen na 2 minute.

**RO** Tasta pentru modul Boost; porneste modul Boost. Ceata se formează timp de 1 minut. Ventilatorul este oprit timp de 2 minute.

**BG** Бутон за режим Boost; стартира режима Boost. Образува се мъгла за 1 минута. Вентилаторът е изключен за 2 минути.

**UK** Кнопка інтенсивного режиму; запускає інтенсивний режим. Туман утворюється протягом 1 хвилини. Вентилятор вмикається на 2 хвилини.

**RU** Кнопка для ускоренного режима; включается ускоренный режим. За 1 минуту создается туман. Вентилятор на 2 минуты отключен.

**CN** 增压模式按键；启动增压模式。雾化1分钟。风扇关闭2分钟。

**JP** ブーストモードボタン；ブーストモードがスタートします。1分間霧が形成されます。エアコンが2分間オフのままになります。



**EN** Sets the light level between 0% - 100%.

**DE** Einstellung der Lichtstärke zwischen 0% und 100%.

**FR** Réglage de l'intensité lumineuse entre 0% et 100%.

**NL** Instelling van de helderheid tussen 0% en 100%.

**ES** Ajuste de la intensidad luminosa entre 0% y 100%.

**PT** Correção da intensidade luminosa entre 0% e 100%.

**IT** Impostazione dell'intensità di luce fra 0% e 100%.

**DA** Indstilling af lysstyrke mellem 0% og 100%.

**NO** Innstilling av lysstyrken mellom 0% og 100%.

**SV** Inställning av ljusstyrkan mellan 0% och 100%.

**FI** Valonvoimakkuuden asetus välillä 0% ja 100%.

**HU** A fényerő beállítását 0% és 100% között.

**PL** Ustawienie natężenia światła w zakresie od 0% do 100%.

**CS** Nastavení intenzity světla v rozsahu 0% až 100%.

**SK** Nastavenie intenzity svetla medzi 0% a 100%.

**SL** Nastavitev jakosti svetlobe med 0% in 100%.

**HR** Namještanje jačine svjetlosti između 0% i 100%.

**RO** Reglarea intensității luminii între 0% și 100%.

**BG** Настройка на интензитета на светлината между 0% и 100%.

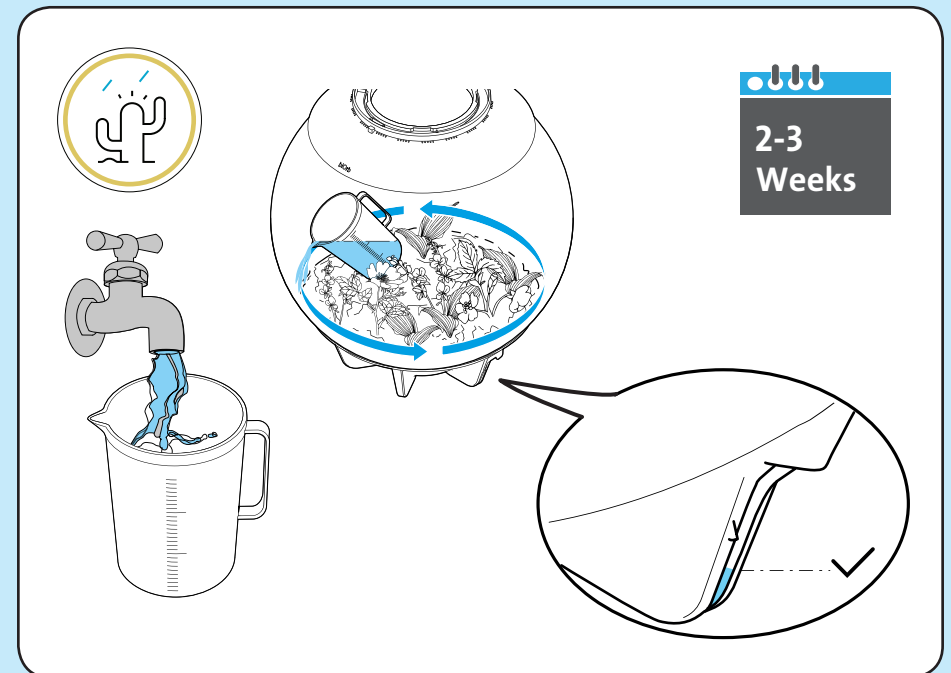
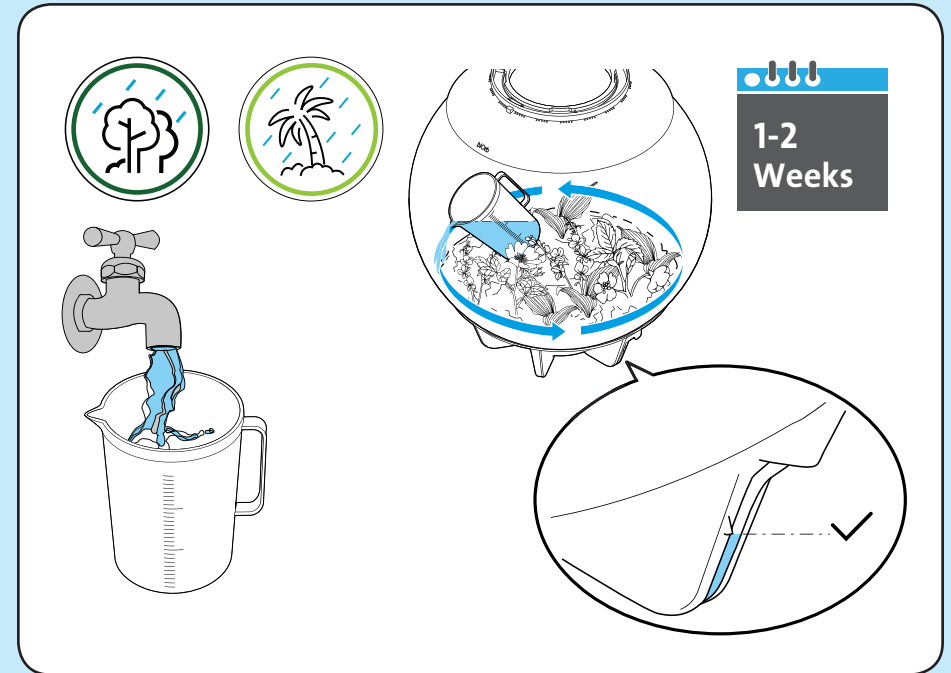
**UK** Регулювання інтенсивності світла від 0% до 100%.

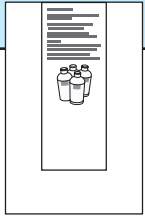
**RU** Настройка силы света между 0% и 100%.

**CN** 位于0%和100%之间的光照强度设置。光强度是0%から100%で設定できます。

**JP** 光強度は0%から100%で設定できます。

**MAINTENANCE AND CLEANING**  
**REINIGUNG UND WARTUNG**  
**REINIGING EN ONDERHOUD**  
**NETTOYAGE ET ENTRETIEN**  
**LIMPIEZA Y MANTENIMIENTO**  
**LIMPEZA E MANUTENÇÃO**  
**PULIZIA E MANUTENZIONE**  
**RENGØRING OG VEDLIGEHOELSE**  
**RENGJØRING OG VEDLIKEHOLD**  
**RENGÖRING OCH UNDERHÅLL**  
**PUHDISTUS JA HUOLTO**  
**TISZTÍTÁS ÉS KARBANTARTÁS**  
**CZYSZCZENIE I KONSERWACJA**  
**ČIŠTĚNÍ A ÚDRŽBA**  
**ČISTENIE A ÚDRŽBA**  
**ČIŠČENJE IN VZDRŽEVANJE**  
**ČIŠČENJE I ODRŽAVANJE**  
**CURĂȚAREA ȘI ÎNTREȚINEREA**  
**ПОЧИСТВАНЕ И ПОДДРЪЖКА**  
**ЧИСТКА І ДОГЛЯД**  
**ОЧИСТКА И УХОД**  
**清潔和保養**  
**メンテナンスとクリーニング**



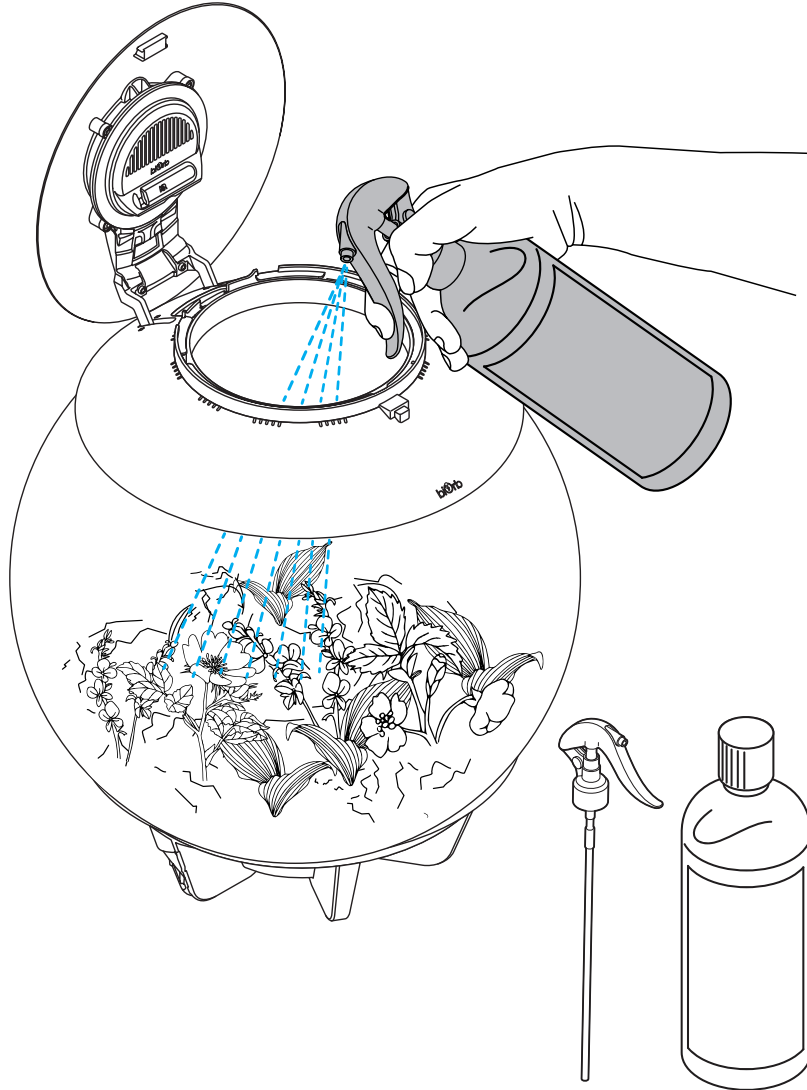


### Humidimist x4

HumidiMist Cap Set 4  
Lot de 4 bouteilles HumidiMist  
HumidiMist cap set van 4  
HumidiMist paquete 4 botellas  
湿度ミストキャップ4本パック

46155

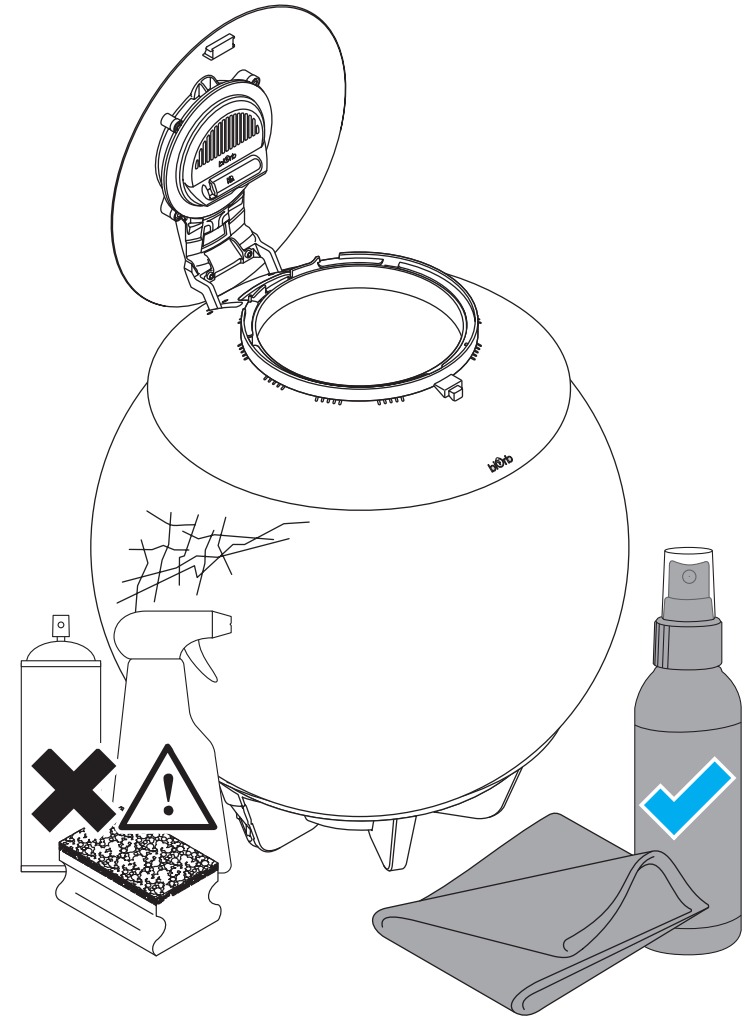
3-4  
Weeks



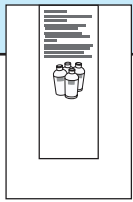
### High-gloss polish and cloth

Hochglanzpolitur und Microfasertuch  
Polish ultra-brillant et chiffon  
Hoog glans poets en doekje  
Pulido brillante y Paño  
ハイグロスポリッシュとクロス

46033







46155

**Humidimist x4**

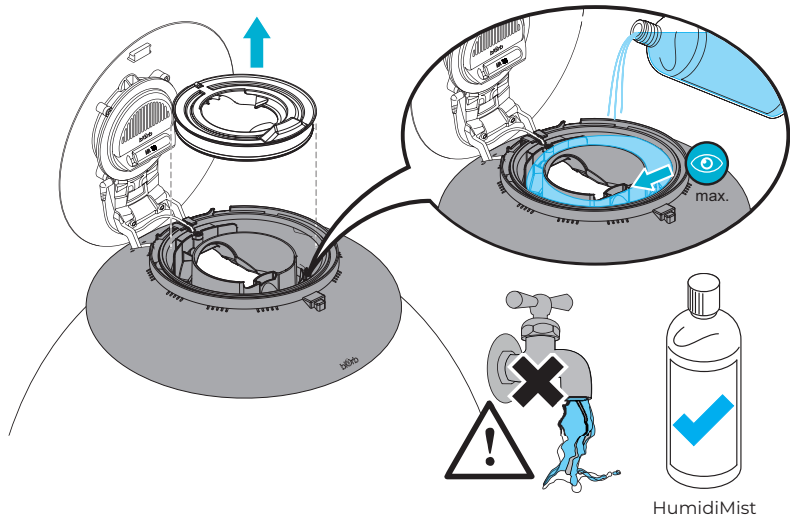
HumidiMist Cap Set 4  
Lot de 4 bouteilles  
HumidiMist  
HumidiMist cap set van 4  
HumidiMist paquete 4 botellas  
湿度ミストキャップ4本パック



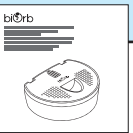
46156

**Humidimist 5L**

HumidiMist 5 l  
HumidiMist 5 L  
HumidiMist 5 L  
HumidiMist 5L  
湿度ミスト5L



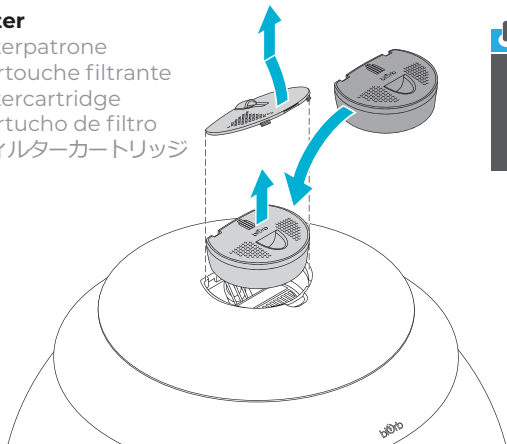
HumidiMist



77668

**Filter**

Filterpatrone  
Cartouche filtrante  
Filtercartridge  
Cartucho de filtro  
フィルターカートリッジ



5-6  
Months

**WARNING**  
**WARNUNG**  
**WAARSCHUWING**  
**AVERTISSEMENT**  
**ADVERTENCIA**  
**AVISO**  
**AVVISO**  
**ADVARSEL**  
**VARNING**  
**VAROITUS**  
**FIGYELMEZTETÉS**  
**OSTRZEŻENIE**  
**VAROVÁNÍ**  
**VÝSTRAHA**  
**OPOZORILO**  
**UPOZORENJE**  
**AVERTIZARE**  
**ПРЕДУПРЕЖДЕН**  
**И ПОПЕРЕДЖЕННЯ**  
**ПРЕДУПРЕЖДЕНИЕ**  
特長  
注意



## WARNING

- This unit can be used by children aged 8 and above and by persons with reduced physical, sensory or mental capabilities or lack of experience and knowledge if they are supervised or have been instructed on how to use the unit in a safe way and they understand the hazards involved.
- Do not allow children to play with the unit.
- Only allow children to carry out cleaning and user maintenance under supervision.
- Do not use the unit if electrical cables or housings are damaged.
- Danger of suffocation. Keep plastic bags and small parts out of reach of babies and young children.

### SAFETY INFORMATION

#### General

- Disconnect the power plug before carrying out any work on the unit.
- Never carry out technical changes to the unit.
- Never carry or pull the unit by the electrical cable.

#### Installation

- Always place the unit on a firm surface, because there is a risk of the unit tipping over/falling due to water load.
- The globe resembles a magnifying glass, therefore do not expose the unit to direct sunlight.
- Do not place on electrical or other water sensitive devices.

#### Commissioning

- Only connect the unit if the electrical data of the unit and the power supply correspond.
- Only connect the unit to a correctly fitted socket.
- Route cables such that they are protected from damage and do not present a tripping hazard.
- Protect the plug connection from moisture.

#### Cleaning

- Exclusively use biOrb cleaning product to clean the unit. Other cleaning agents may damage the acrylic material.

#### Maintenance

- Only use original spare parts and accessories for the unit.
- Only open the unit housing or its attendant components if this is explicitly specified in the operating instructions.

---

For the complete operating manual, visit [www.biorb.com](http://www.biorb.com)

---

### GUARANTEE

For this OASE unit purchased by you, OASE GmbH assumes a **24 month manufacturer's guarantee in accordance with the guarantee conditions laid down in the following**. The guarantee period starts with the first purchase from an OASE specialist dealer. In other words, in the event of a resale, the guarantee period will not start again. If services are provided under the terms of this guarantee, this does not lead to extension or renewal of the guarantee period. Your legal rights as a purchaser, especially those ensuing from the warranty, persist. They are not restricted by this guarantee.

#### Guarantee conditions

OASE GmbH guarantees impeccable, purpose related properties and workmanship, expert assembly and proper functionality. Subject to our discretion, the guarantee refers to free of charge repair or free of charge supply of spare parts or of a replacement unit respectively. Should the unit type concerned no longer be manufactured, we reserve the right, at our discretion, to supply a replacement unit from our range that is closest to the type subject to complaint. Claims, the origin of which can be traced back to installation and operating faults as well as lack of care, e.g. the use of unsuitable cleaning materials or negligent maintenance, use other than that intended, damage due to accidents,

falls, impact, effect of frost, cutting plugs, shortening cables, calcium deposits or improper attempts to repair the unit, are not covered by our guarantee. We hereby refer to the proper use as specified in the instructions of use that form an integral part of the guarantee. Wear parts such as bulbs etc. are exempted from the guarantee.

The refund of costs for removal and installation, checks, claims for lost profit and damages are exempted from the guarantee together with further reaching claims for damages and loss of whatever nature caused by the unit or its use.

The guarantee is only valid in the country in which the unit was purchased from an OASE dealer. This guarantee is governed by German law under the exclusion of the agreement of the United Nations covering contracts governing the international sale of goods (CISG) regulations.

Guarantee claims can only be brought forward by presenting the sales receipt to us, OASE GmbH, Tecklenburger Straße 161 in D-48477 Hörstel, Germany by returning to us the unit or part of the unit subject to complaint, freight free, at your own risk, accompanied by a copy of the original purchase receipt from the OASE specialist dealer, this guarantee document and written information of the fault encountered.

### TECHNICAL DATA

<b>Mechanical</b>	Dimensions	Ø 400 mm, h = 460 mm
	Curb weight	2.5 kg
<b>Power adapter</b>	Input	100 ... 240 V AC, 50/60 Hz, max. ___ W
	Output	24 V DC, 1.25 A
	Cable length	2.5 m
<b>LED</b>	Energy efficiency class	F
	Colour temperature	6500 K
	Luminous flux	max. 488 lm

## ! WARNUNG

- Dieses Gerät kann von Kindern ab 8 Jahren und darüber sowie von Personen mit verringerten physischen, sensorischen oder mentalen Fähigkeiten oder Mangel an Erfahrung und Wissen benutzt werden, wenn sie beaufsichtigt oder bezüglich des sicheren Gebrauchs des Gerätes unterwiesen wurden und die daraus resultierenden Gefahren verstehen.
- Kinder dürfen nicht mit dem Gerät spielen.
- Reinigung und Benutzerwartung dürfen nicht von Kindern ohne Beaufsichtigung durchgeführt werden.
- Gerät nicht verwenden, wenn elektrische Leitungen oder Gehäuse beschädigt sind.
- Lebensgefahr durch Ersticken. Plastiktüten und Kleinteile von Kleinkindern und Babys fernhalten.

### SICHERHEITSHINWEISE

#### Allgemein

- Vor Arbeiten am Gerät Netzstecker ziehen.
- Niemals technische Änderungen am Gerät vornehmen.
- Gerät nicht an der elektrischen Leitung tragen oder ziehen.

#### Aufstellen

- Gerät immer auf eine stabile und ausreichend große Oberfläche stellen, so dass das Gerät nicht kippen oder herunterfallen kann.
- Die Glaskugel wirkt wie ein Brennglas, setzen Sie das Gerät daher nicht dem direkten Sonnenlicht aus.
- Gerät nicht auf wasserempfindliche Unterlagen stellen.

#### Einschalten

- Gerät nur anschließen, wenn die elektrischen Daten von Gerät und Stromversorgung übereinstimmen.
- Gerät nur an einer vorschriftsmäßig installierte Steckdose anschließen.
- Leitungen geschützt vor Beschädigungen verlegen und darauf achten, dass niemand darüber fallen kann.
- Steckerverbindungen vor Feuchtigkeit schützen.

#### Reinigen

- Nur biOrb-Pflegemittel zur Reinigung des Geräts verwenden. Andere Reinigungsmittel können das Acrylglas beschädigen.

#### Instandhalten

- Nur Original-Ersatzteile und Zubehör für das Gerät verwenden.
- Gehäuse des Gerätes oder zugehöriger Teile nur öffnen, wenn in dieser Anleitung ausdrücklich dazu aufgefordert wird.

---

Die vollständige Gebrauchsanleitung finden Sie unter [www.biorb.com](http://www.biorb.com)

---

### GARANTIE

Die OASE GmbH übernimmt für dieses von Ihnen erworbene OASE-Gerät eine Herstellergarantie gemäß den nachstehenden Garantiebedingungen von **24 Monaten**. Der Lauf der Garantiefrist beginnt mit dem erstmaligen Kauf beim OASE-Fachhändler. Bei einem Weiterverkauf beginnt die Garantiefrist daher nicht von Neuem zu laufen. Durch Garantieleistungen wird die Garantiezeit weder verlängert noch erneuert. Ihre gesetzlichen Rechte als Käufer insbesondere aus der Gewährleistung bestehen weiter und werden durch diese Garantie nicht eingeschränkt.

#### Garantiebedingungen

Die OASE GmbH gewährt eine Garantie für einwandfreie, dem Zweck entsprechende Beschaffenheit und Verarbeitung, fachgerechten Zusammenbau und ordnungsgemäße Funktionsfähigkeit. Die Garantieleistung bezieht sich nach unserer Wahl auf die unentgeltliche Reparatur bzw. die kostenlose Lieferung von Ersatzteilen oder eines Ersatzgerätes. Sollte der betreffende Typ nicht mehr hergestellt werden, behalten wir uns vor, nach eigener Wahl ein Ersatzgerät aus unserem Sortiment zu liefern, das dem beanstandeten Typ so nah wie möglich kommt. Beanstandungen, deren Ursache auf Einbau- und Bedienungsfehler sowie auf mangelnde Pflege bspw. auf die Verwendung ungeeigneter Putzmittel oder unterlassene Wartung,

nicht bestimmungsgemäßen Gebrauch, Beschädigung durch Unfall, Fall, Stoß, Frosteinwirkung, Stecker abschneiden, Kabel kürzen, Kalkablagerungen oder unsachgemäße Reparaturversuche zurückzuführen sind, fallen nicht unter den Garantieschutz. Insofern weisen wir bezüglich des sachgemäßen Gebrauchs auf die Gebrauchsanweisung hin, die Bestandteil der Garantie ist. Verschleißteile, wie z.B. Leuchtmittel etc. sind nicht Bestandteile der Garantie.

Die Erstattung von Aufwendungen für Aus- und Einbau, Überprüfung, Forderungen nach entgangenem Gewinn und Schadensersatz sind von der Garantie ebenso ausgeschlossen, wie weitergehende Ansprüche für Schäden und Verluste gleich welcher Art, die durch das Gerät oder seinen Gebrauch verursacht wurden. Die Garantie gilt nur für das Land, in dem das Gerät bei einem OASE-Fachhändler gekauft wurde. Für diese Garantie gilt deutsches Recht unter Ausschluss des Übereinkommens der Vereinten Nationen über Verträge über den internationalen Warenkauf (CISG). Ansprüche aus der Garantie können nur gegenüber der OASE GmbH, Tecklenburger Straße 161, D-48477 Hörstel, Deutschland, dadurch geltend gemacht werden, dass Sie an uns frachtfrei und auf Ihr Transportrisiko das beanstandete Gerät oder Geräteteil mit einer Kopie des Originalverkaufsbelegs des OASE-Fachhändlers, dieser Garantieurkunde sowie der schriftlichen Angabe des beanstandeten Fehlers senden.

### TECHNISCHE DATEN

<b>Mechanik</b>	Abmessungen	Ø 400 mm, h = 460 mm
	Masse	2,5 kg
<b>Versorgung</b>	Eingang	100 ... 240 V AC, 50/60 Hz, max. ___ W
	Ausgang	24 V DC, 1,25 A
	Kabellänge	2,5 m
<b>LED</b>	Energieeffizienz	F
	Farbtemperatur	6500 K
	Lichtstrom	max. 488 lm

## ⚠ AVERTISSEMENT

- Dans le cas où cet appareil serait utilisé par des mineurs de moins de 8 ans ainsi que par des personnes souffrant d'un handicap mental ou plus généralement par des personnes manquant d'expérience, un adulte averti devra être présent, qui renseignera le mineur ou la personne fragilisée concernée sur le bon emploi de ce matériel.
- Les enfants ne doivent pas jouer avec cet appareil.
- Ne pas laisser un enfant sans surveillance pour le nettoyage ou l'entretien.
- Ne pas utiliser l'appareil lorsque les câbles électriques ou les boîtiers sont endommagés.
- Danger de mort par asphyxie. Tenir les sacs plastiques et les petites pièces hors de la portée des bébés et enfants en bas âge.

### CONSIGNES DE SÉCURITÉ

#### Généralités

- Débrancher la prise de secteur avant d'exé-cuter des travaux sur l'appareil.
- Ne jamais procéder à des modifications techniques sur l'appareil.
- Ne pas porter ou tirer l'appareil par les câbles électriques.

#### Mise en place

- Toujours placer l'appareil sur une surface stable et suffisamment grande pour que l'ap-pareil ne puisse pas se renverser ou tomber.
- La boule de verre agit comme un verre ardent, il ne faut donc pas exposer l'appareil à la lumière directe du soleil.
- Ne pas placer l'appareil sur des surfaces sensibles à l'eau.

#### Mise en circuit

- Ne brancher l'appareil que lorsque les caractéristiques électriques de l'appareil et de l'alimentation électrique correspondent.
- Raccorder l'appareil uniquement à une prise installée de manière réglementaire.
- Poser les câbles de manière à ce qu'ils soient protégés contre d'éventuels endommagements et veiller à ce que personne ne puisse trébucher.
- Protéger les raccordements à fiche contre l'humidité.

#### Nettoyage

- Utiliser uniquement des produits d'entretien biOrb pour nettoyer l'appareil. D'autres produits de nettoyage peuvent endommager le verre acrylique.

#### Maintenance

- N'utiliser que des pièces de rechange et des accessoires d'origine pour l'appareil.
- N'ouvrir le boîtier de l'appareil ou des éléments s'y rapportant que si cela est expressément sollicité dans la notice d'emploi.

Retrouvez le mode d'emploi complet sur [www.biorb.com](http://www.biorb.com)

### GARANTIE

Pour l'appareil OASE que vous venez d'acquérir, la société OASE GmbH accorde une garantie constructeur de **24 mois selon les termes des clauses de garantie suivantes**. Le délai de garantie entre en vigueur dès la première acquisition chez le distributeur OASE. De ce fait, il ne se recalcule pas à partir de toute date de vente ultérieure éventuelle. Les prestations de garantie ne donnent lieu ni à une prolongation ni au renouvellement de la durée de garantie. Vos droits légaux en tant qu'acquéreur, en particulier au niveau de la responsabilité, conservent leur validité et ne sont pas restreints par cette garantie.

#### Conditions de garantie

La société OASE GmbH garantit une qualité et un façonnage irréprochables, conformes à la finalité, un montage conforme à la technique et une aptitude au fonctionnement réglementaire. La prestation de garantie inclut, en fonction de notre décision, la réparation à titre gracieux voire la livraison gratuite de pièces de rechange ou d'un appareil de remplacement. Si le type d'appareil concerné n'était plus fabriqué, nous nous réservons le droit de livrer un appareil de remplacement issu de notre gamme de produits, le plus proche possible du type d'appareil sujet à réclamation. Les réclamations dont la cause est liée à des erreurs de montage et d'exploitation, ainsi qu'à un entretien insuffisant, p. ex. à l'utilisation de produits de nettoyage inadéquats ou d'une maintenance négligée, à une utilisation non-conforme à la finalité, à un endommagement dû à un accident, à une chute, à un

impact, aux effets du gel, à des sectionnements de prise, à des raccourcissements de câble, à des dépôts calcaires ou à des tentatives de réparation inappropriées, ne sont pas couvertes par la garantie. En ce qui concerne l'utilisation appropriée, nous nous référons à la notice d'emploi qui fait partie intégrante de la garantie. Les pièces d'usure, comme p.ex. les ampoules, etc., ne tombent pas sous le coup de la garantie.

Le remboursement des frais pour le montage et le démontage, la vérification, les créances suite à un manque à gagner et les dommages et intérêts est exclu de cette garantie, il en est de même pour des réclamations ultérieures pour des détériorations ou des pertes de quelque type que ce soit, causées par l'appareil ou par son utilisation. La garantie n'est valable que pour le pays dans lequel l'appareil a été acheté chez un distributeur spécialisé OASE. Le droit allemand est en vigueur pour cette garantie, à l'exclusion de la convention des Nations Unies sur les contrats de vente internationale de marchandises (CISG).

Il n'est possible de faire valoir vos droits à la garantie vis-à-vis de la société OASE GmbH, Tecklenburger Straße 161, D48477 Hörstel, Allemagne, qu'en nous envoyant, franco de port et dans un transport à vos risques, l'appareil ou la partie de l'appareil faisant l'objet de la réclamation, ainsi que le bordereau de vente d'origine du distributeur spécialisé OASE, ce document de garantie ainsi qu'un document écrit spécifiant l'anomalie à l'origine de la réclamation.

### CARACTERISTIQUES TECHNIQUES

<b>Mécanique</b>	Dimensions	Ø 400 mm, h = 460 mm
	Masse	2,5 kg
<b>Alimentation</b>	Entrée	100 ... 240 V AC, 50/60 Hz, max. ___ W
	Sortie	24 V DC, 1,25 A
	Longueur de câble	2,5 m
<b>LED</b>	Efficiency énergétique	F
	Température de couleur	6500 K
	Flux lumineux	max. 488 lm

## ! WAARSCHUWING

- Dit apparaat kan worden gebruikt door kinderen vanaf 8 jaar en daarnaast door personen met verminderde fysieke, sensorische of mentale vermogens of een gebrek aan ervaring en kennis, mits zij onder toezicht staan of geïnstrueerd werden over het veilige gebruik van het apparaat en de gevaren begrijpen, die hiermee samenhangen.
- Kinderen mogen niet met het apparaat spelen.
- Reiniging en onderhoud door de gebruiker mogen niet worden uitgevoerd door kinderen, die niet onder toezicht staan.
- Apparaat niet gebruiken als elektrische snoeren of behuizing beschadigd zijn.
- Levensgevaar door verstikking. Plastic zakjes en kleine delen uit de buurt van kleine kinderen en baby's houden.

### VEILIGHEIDSIINSTRUCTIES

#### Algemeen

- Trek, voorafgaand aan werkzaamheden aan het apparaat, de netstekker los.
- Het apparaat nooit aan technische modificaties onderwerpen.
- Apparaat niet aan het elektrische snoer dragen of trekken.

#### Plaatsen van het apparaat

- Apparaat altijd op een stabiel en voldoende groot oppervlak plaatsen, zodat het apparaat niet kan kantelen of kan vallen.
- De glaskogel werkt als een vergrootglas, plaats het apparaat daarom niet in direct zonlicht.
- Apparaat niet op watergevoelige oppervlakken plaatsen.

#### Inschakelen

- Apparaat alleen aansluiten als de elektrische specificaties van het apparaat en de voeding overeenstemmen.
- Apparaat alleen op een volgens de voorschriften geïnstalleerde wandcontactdoos aansluiten.
- Snoeren beschermd tegen beschadigingen aanleggen en erop letten dat niemand er-over kan struikelen.
- Stekkerverbindingen tegen vocht beschermen.

#### Reinigen

- Uitsluitend biOrb-onderhoudsmiddelen voor reiniging van het apparaat gebruiken. Andere reinigingsmiddelen kunnen het acrylglas beschadigen.

#### Onderhouden

- Alleen originele onderdelen en toebehoren voor het apparaat toepassen.
- De behuizing van het apparaat of bijbehorende delen alleen openen als dit in de handleiding uitdrukkelijk is vereist.

De volledige gebruiksaanwijzing vindt u op [www.biorb.com](http://www.biorb.com)

### GARANTIE

OASE GmbH neemt voor het door u aangeschafte OASE-apparaat een fabrieksgarantie op zich van **24 maanden**. De garantieperiode gaat in op het moment dat het product voor het eerst wordt aangeschaft bij de OASE-specialist. Bij doorverkopen vangt de garantieperiode daarom niet opnieuw aan. Door garantieprestaties wordt de garantieperiode niet verlengd en ook niet vernieuwd. Uw wettelijke rechten als koper, in het bijzonder in het kader van de garantie, blijven bestaan en worden door deze garantie niet ingeperkt.

#### Garantievoorwaarden

OASE GmbH verleent een garantie voor een perfecte productie en afwerking die aan het gebruiksdoel voldoen, een vakkundige montage en reglementaire werking. De garantieregeling heeft naar keuze van OASE GmbH betrekking op gratis reparatie of op gratis levering van vervangende onderdelen of een vervangend apparaat. Als het betreffende type niet meer geproduceerd wordt, behouden wij ons het recht voor om naar keuze van OASE GmbH een vervangend apparaat uit ons assortiment te leveren dat zoveel mogelijk overeenkomt met het gereclameerde type. Klachten waarvan de oorzaak op montage- of bedieningsfouten zijn terug te voeren, dan wel op gebrekkig onderhoud, onbeoogd gebruik, beschadiging door een ongeluk,

vallen, stoten, de inwerking van vorst, het afsnijden van stekkers, het inkorten van kabels, kalkafzettingen of ondeskundige pogingen tot reparatie, vallen niet onder de garantiebepalingen. In dit opzicht verwijzen wij met betrekking tot het beoogde gebruik, naar de gebruiksaanwijzing die een onderdeel van de garantie vormt. Op slijtdelen, zoals lampen, is geen garantie van toepassing. De vergoeding van kosten voor uit- en inbouwen, controle, vorderingen naar aanleiding van gedeelde winst en schadevergoeding zijn ook van de garantie uitgesloten, evenals verdergaande aanspraken door schades en verliezen van welke aard dan ook, die door het apparaat of door het gebruik ervan zijn veroorzaakt. De garantie geldt slechts voor het land waarin het apparaat bij een OASE-vakhandel gekocht is. Op deze garantie is het Duitse recht van toepassing onder uitsluiting van het Verdrag der Verenigde Naties inzake internationale koopovereenkomsten betreffende roerende zaken (CISG). Rechten uit de garantie kunnen tegenover OASE GmbH, Tecklenburger Straße 161, D48477 Hörstel, Duitsland alleen daardoor geldend worden gemaakt, als u ons franco en voor uw eigen transportrisico het betreffende apparaat of deel van het apparaat met het originele verkoopbewijs van de OASE-vakhandel, de garantieverklaring alsook de schriftelijke vermelding van de betreffende fout opstuurt.

### TECHNISCHE GEGEVENS

<b>Mechaniek</b>	Afmetingen	Ø 400 mm, h = 460 mm
	Gewicht	2,5 kg
<b>Voeding</b>	Ingang	100 ... 240 V AC, 50/60 Hz, max. ___ W
	Uitgang	24 V DC, 1,25 A
	Kabellengte	2,5 m
<b>LED</b>	Energie-efficiëntie	F
	Kleurtemperatuur	6500 K
	Lichtstroom	Max. 488 lm

## ! ADVERTENCIA

- Este equipo puede ser utilizado por niños a partir de 8 años y mayores así como por personas con capacidades físicas, sensoriales o mentales reducidas o que no dispongan de la experiencia y conocimientos necesarios, cuando sean supervisados o hayan sido instruidos en el uso seguro del equipo y los posibles peligros resultantes.
- Los niños no deben jugar con el equipo.
- Está prohibido que los niños ejecuten la limpieza y el mantenimiento sin supervisión.
- No emplee el equipo cuando las líneas eléctricas o la caja estén dañadas.
- Peligro de muerte por asfixia. Mantenga alejadas las bolsas de plástico y las piezas pequeñas de los niños pequeños y los bebe.

### INDICACIONES DE SEGURIDAD

#### Aspectos generales

- Saque la clavija de la red antes de trabajar en el equipo.
- No realice nunca modificaciones técnicas en el equipo.
- No transporte ni tire el equipo por la línea eléctrica.

#### Emplazamiento

- Coloque el aparato siempre sobre una superficie estable de tamaño suficiente para que el aparato no se pueda caer ni volcar.
- La bola de cristal actúa como un espejo ustorio por lo que no se debe exponer el aparato a la luz solar directa.
- No coloque el aparato sobre superficies sensibles al agua.

#### Conexión

- Conecte el equipo sólo cuando los datos eléctricos del equipo coinciden con los datos de la alimentación eléctrica.
- Conecte el equipo sólo a un tomacorriente instalado conforme a lo prescrito.
- Tienda las líneas con protección contra daños y garantice que ninguna persona tropiece con ellas.
- Proteja las conexiones de enchufe contra humedad.

#### Limpieza

- Emplee sólo los productos de cuidado biOrb para la limpieza del aparato. Otros productos de limpieza pueden dañar el vidrio acrílico.

#### Mantenimiento

- Emplee para el equipo sólo piezas de recambio y accesorios originales.
- Abra la caja del equipo o las partes pertenecientes sólo si esto se requiere expresamente en estas instrucciones.

Las instrucciones de uso completas están a disposición en [www.biorb.com](http://www.biorb.com)

### GARANTÍA

La OASE GmbH asume por este equipo OASE adquirido por Usted una garantía de **24 meses conforme a las condiciones de garantía abajo especificadas**. El plazo de garantía comienza con la adquisición del equipo en los centros de distribución de OASE. En caso de una reventa, el plazo de garantía no se reinicia. El plazo de garantía no se prolonga ni se renueva por el hecho de recibir prestaciones de garantía. Sus derechos legales como comprador, especialmente los derechos resultantes de la garantía legal, se mantienen válidos y no sufren ninguna restricción por esta garantía.

#### Condiciones de garantía

La OASE GmbH concede una garantía por calidad de fabricación impecable, conforme al fin de utilización prescrito, así como el montaje correcto y funcionamiento perfecto del equipo. En términos de garantía podemos seleccionar entre una reparación gratuita o un suministro gratuito de piezas de repuesto o la entrega de un equipo de recambio. Si el modelo correspondiente ya no está en producción, nos reservamos el derecho de suministrar un equipo de recambio de nuestro surtido, que se asemeje lo más posible al modelo reclamado. Nuestra garantía no incluye las reclamaciones debidas a errores de montaje y de operación así como por un cuidado deficiente, el uso de agentes limpiadores inapropiados, por no ejecutar

los trabajos de mantenimiento, un uso no conforme a lo prescrito, daños por accidente, caída, golpe, heladas, el corte de las clavijas de enchufe, la reducción de la longitud de cables, depósitos calcáreos o intentos de reparación inadecuados. En este sentido, use el equipo conforme a lo prescrito en el manual de uso, el cual forma parte de la garantía. La garantía tampoco incluye las piezas de desgaste, p. ej. las lámparas.

La garantía tampoco incluye la restitución de los gastos resultantes del desmontaje y montaje, la inspección, eventuales reclamaciones por pérdida de ganancia e indemnización por daños y perjuicios, así como otros derechos por daños y pérdidas de cualquier tipo originadas por el propio equipo o su utilización.

La garantía sólo es válida para el país donde el equipo fue comprado en un centro de distribución de OASE. Esta garantía está sujeta al derecho alemán con exclusión de la Convención de las Naciones Unidas sobre los contratos de compraventa internacional de mercancías (CISG). Cualquier reclamación relacionada con la garantía sólo se debe presentar a la empresa OASE GmbH, Tecklenburger Straße 161 en D-48477 Hörstel, Alemania, enviando el equipo –o la parte del equipo que se reclama– con porte pagado y bajo propio riesgo con una copia del comprobante de compra original del comerciante de OASE, este certificado de garantía y la descripción del error reclamado.

### DATOS TÉCNICOS

<b>Sistema mecánico</b>	Dimensiones	Ø 400 mm, Al. = 460 mm
	Masa	2,5 kg
<b>Alimentación</b>	Entrada	100 ... 240 V CA, 50/60 Hz, máx. __ W
	Salida	24 V CC, 1,25 A
	Longitud del cable	2,5 m
<b>LED</b>	Eficiencia energética	F
	Temperatura de color	6500 K
	Flujo luminoso	máx. 488 lm

## ! AVISO

- O aparelho pode ser utilizado por crianças com idade igual ou superior a 8 anos e pessoas com capacidades físicas, sensoriais ou mentais reduzidas ou com falta de experiência ou conhecimentos, enquanto vigiadas por adultos ou quando foram informadas sobre o uso seguro do aparelho e entenderam os riscos remanescentes.
- Crianças não podem brincar com o aparelho.
- A limpeza e a manutenção não podem ser realizadas por crianças sem que sejam vigiadas por adultos.
- O aparelho não pode ser utilizado quando apresenta cabos e fios defeituosos ou a carcaça danificada.
- Perigo de vida por asfixião. Manter sacos de plástico e peças pequenas afastados de bebés e crianças.

## INSTRUÇÕES DE SEGURANÇA

### Informação geral

- Antes de fazer trabalhos no aparelho, desco-nectar a ficha eléctrica.
- Nunca proceda a modificações técnicas do aparelho.
- Não transportar ou puxar o aparelho pelo cabo eléctrico.

### Instalar

- Instalar sempre o aparelho sobre uma super-fície estável e com área suficiente para que não tombe ou caia.
- A esfera de vidro funciona como uma lente ustória, pelo que o aparelho não deve ser exposto a radiação solar direta.
- Não colocar o aparelho sobre materiais sensíveis à água.

### Ligar

- Antes de conectar o aparelho, controlar que as características eléctricas do aparelho cor-respondem às da rede eléctrica.
- Conectar o aparelho só com uma tomada instalada de acordo com as normas vigentes.
- Instalar os cabos e fios de forma que estejam protegidos contra danificação e ninguém pos-sa tropeçar.
- Proteger a ficha contra a penetração de água.

### Limpar

- Utilizar só detergentes biOrb para a limpeza do aparelho. Os detergentes de outros fabri-cantes podem danificar o vidro acrílico.

### Reparar

- Utilizar exclusivamente peças e acessórios originais para o aparelho.
- Não abrir a carcaça do aparelho ou os com-ponentes do mesmo, a menos que as instru-ções de uso autorizem expressamente tal in-tervenção.

Para ver toda a informação de uso, visite a página web [www.biorb.com](http://www.biorb.com)

## GARANTIA

A OASE GmbH assume para este aparelho uma garantia de fabrico de **24 meses em conformidade com as condições abaixo especificadas**. A vigência do período de garantia tem início com a primeira aquisição do aparelho num dos centros de distribuição OASE. O período de garantia não será reiniciado após a revenda do produto. O período de garantia não será prorrogado nem restabelecido por serviços cobertos pela garantia. Os seus direitos legais enquanto adquirente, designadamente com respeito à garantia legal, não serão afectados nem reduzidos por esta garantia voluntária.

### Condições de garantia voluntária

A OASE GmbH garante a boa qualidade conforme o fim de utilização previsto, a montagem correcta e o funcionamento perfeito. A garantia refere-se, a critério do fabricante, à reparação gratuita ou o fornecimento gratuito de peças de reposição ou de um aparelho em substituição do defeituoso. Caso o tipo do aparelho defeituoso deixe de ser produzido, reservamo-nos o direito de fornecer, do nosso sortido, um aparelho em substituição do defeituoso e que se aproxime o mais perto possível do tipo anterior. As reclamações que tenham a sua origem numa instalação deficiente, operação incorrecta ou cuidados insuficientes (por exemplo, utilização de detergentes

inadequados), falta de manutenção, utilização incorrecta, danos provocados por acidentes, quedas, choques, geada, separação da ficha eléctrica, redução do comprimento do cabo eléctrico, depósitos calcários, tentativas de reparação indevidas, não estão cobertas pela presente garantia voluntária. Leia e observe as instruções de serviço em anexo que fazem parte da garantia. As peças sujeitas a desgaste permanente, por exemplo, lâmpadas, não estão abrangidas pela garantia.

O reembolso das despesas de montagem e desmontagem, verificações, a indemnização por perdas de benefícios ou danos estão excluídos da garantia. Isto é extensivo a danos ou prejuízos consequenciais de qualquer natureza, causados pelo aparelho ou pela sua utilização. A garantia será apenas válida num país na qual o aparelho for adquirido a um distribuidor OASE. A legislação alemã rege a presente garantia sob exclusão da Convenção das Nações Unidas sobre Contratos de Aquisição Internacional de Mercadorias (CISG). Eventuais reclamações cobertas pela Garantia poderão ser dirigidas só à OASE GmbH, Tecklenburger Straße 161, D48477 Hörstel, Alemanha, enviando, a porte pago e com risco de transporte suportado pelo remetente, o aparelho ou componente defeituoso, incluindo o talão original do revendedor OASE, este Certificado de garantia e a descrição da falha reclamada.

## DADOS TÉCNICOS

<b>Mecânica</b>	Dimensões	Ø 400 mm, A = 460 mm
	Capacidade	2,5 kg
<b>Consumo de energia</b>	Entrada	100 ... 240 V AC, 50/60 Hz, máx. __ W
	Saída	24 V DC, 1,25 A
	Comprimento do cabo	2,5 m
<b>LED</b>	Eficiência energética	F
	Temperatura de cor	6500 K
	Corrente para iluminação	máx. 488 lm

## ! AVVISO

- Questo apparecchio può essere utilizzato da bambini di età superiore a 8 anni e da persone con capacità fisiche, sensoriali o mentali ridotte, se sono supervisionate o se sono state istruite sull'uso sicuro dell'apparecchio e che sono in grado di comprendere i pericoli che ne possono derivare.
- Ai bambini è vietato giocare con l'apparecchio.
- La pulizia e la manutenzione utente non devono essere effettuate da bambini senza opportuna supervisione.
- Non utilizzare l'apparecchio se i cavi elettrici o l'alloggiamento sono danneggiati.
- Pericolo di morte per asfissia. Tenere lontano da bambini e infanti i sacchetti di plastica e gli oggetti di piccole dimensioni.

### AVVERTENZE DI SICUREZZA

#### Nozioni generali

- Staccare la spina elettrica prima di intervenire sull'apparecchio.
- Non apportare mai modifiche tecniche all'apparecchio.
- Non trasportare né tirare l'apparecchio per il cavo elettrico.

#### Installazione

- Appoggiare sempre l'apparecchio su una superficie sufficientemente grande in maniera che non possa ribaltarsi né cadere.
- La sfera di vetro agisce come lente focale, per cui non esporre l'apparecchio alla radiazione solare diretta.
- Non appoggiare l'apparecchio su superfici sensibili all'acqua.

#### Avviamento

- Collegare l'apparecchio solo se i dati elettrici dell'apparecchio e dell'alimentazione elettrica coincidono.
- Collegare l'apparecchio solo ad una presa installata secondo le norme.
- Posare i cavi in modo che siano protetti contro i danni e assicurarsi che nessuno possa cadervi sopra.
- Proteggere i connettori dall'infiltrazione di umidità.

#### Pulizia

- Per la pulizia dell'apparecchio, utilizzare solo prodotti per la manutenzione biOrb. Delle sostanze detergenti differenti possono danneggiare il vetro acrilico.

#### Manutenzione

- Impiegare per l'apparecchio solo parti di ricambio ed accessori originali.
- Aprire l'alloggiamento dell'apparecchio o dei relativi componenti solo se ciò è espressamente indicato nelle presenti istruzioni.

Le istruzioni d'uso complete sono riportate all'indirizzo [www.biorb.com](http://www.biorb.com)

### GARANZIA

Per questa apparecchiatura OASE, acquistata in conformità alle condizioni di seguito riportate, l'azienda OASE GmbH prevede una garanzia di **24 mesi**. La garanzia ha inizio dal momento del primo acquisto presso il rivenditore specializzato OASE. Se l'apparecchiatura viene ulteriormente rivenduta, la data di scadenza della garanzia non subisce modifiche. Entro il periodo di garanzia, la stessa può essere prorogata o rinnovata. I diritti legali dell'acquirente derivanti in particolare dalla garanzia mantengono la propria validità e non vengono limitati dalle presenti prestazioni.

#### Condizioni di garanzia

L'azienda OASE GmbH rilascia una garanzia per le caratteristiche eccellenti e la lavorazione perfetta in funzione dello scopo d'impiego, per l'assemblaggio eseguito a regola d'arte e la funzionalità corretta dell'apparecchiatura. Le prestazioni di garanzia si riferiscono, a discrezione del costruttore, alla riparazione o alla fornitura gratuita di parti di ricambio o di una apparecchiatura sostitutiva. Nel caso in cui il modello in oggetto non venisse più fabbricato, il costruttore si riserva il diritto di fornire, a propria discrezione, una apparecchiatura sostitutiva della gamma OASE il più possibile simile al tipo contestato. Non rientrano nella garanzia le contestazioni le cui cause sono imputabili a errori di montaggio e di manovra nonché a manutenzioni insufficienti, impiego

non conforme alle prescrizioni, effetto del gelo, troncature di connettori, accorciamento di cavi, depositi calcarei o tentativi di riparazione non eseguiti correttamente. Per un impiego corretto dell'apparecchiatura, prendere attentamente visione delle istruzioni d'uso parte integrante della garanzia. Non sono coperte da garanzia le parti soggette a usura, ad es. i corpi luminosi. Sono esclusi dalla garanzia il rimborso per costi lavorativi derivanti da operazioni di smontaggio e montaggio, verifiche, richieste di profitti non realizzati e risarcimento danni, nonché ulteriori diritti relativi a danni e perdite di qualsiasi tipo provocati dall'apparecchiatura o da un uso improprio della stessa. La garanzia è valida solo per il paese in cui è stata acquistata l'apparecchiatura, presso un rivenditore specializzato OASE. Per questa garanzia vale il diritto tedesco, con esclusione dell'accordo delle Nazioni Unite relativo a contratti internazionali per la vendita di merci (CISG). I diritti derivanti dalla garanzia possono essere rivendicati solo nei confronti dell'azienda OASE GmbH, Tecklenburger Straße 161, D-48477 Hörstel/Germany inviando all'origine in porto affrancato e a rischio di trasporto a carico del mittente l'apparecchiatura o il componente contestati e allegando una copia della pezza giustificativa di vendita originale del rivenditore specializzato OASE, il presente atto di garanzia e specificando per iscritto il difetto reclamato.

### DATI TECNICI

<b>Parte meccanica</b>	Dimensioni	Ø 400 mm, h = 460 mm
	Massa	2,5 kg
<b>Alimentazione</b>	Entrata	100 ... 240 V AC, 50/60 Hz, max. ___ W
	Uscita	24 V DC, 1,25 A
	Lunghezza del cavo	2,5 m
<b>LED</b>	Efficienza energetica	F
	Temperatura cromatica	6500 K
	Flusso luminoso	max. 488 lm



## ⚠ ADVARSEL

- Dette apparat kan bruges af børn fra 8 år og derover og personer med nedsatte fysiske, sensoriske eller mentale evner eller manglende erfaring og viden, når de er under opsyn eller får instruktion i sikker brug af apparatet og forstår de dermed forbundne risici.
- Børn må ikke lege med apparatet.
- Rengøring og vedligeholdelse må ikke udføres af børn uden opsyn.
- Anvend ikke apparatet, hvis de elektriske ledninger eller huset er beskadiget.
- Livsfare på grund af kvælning. Hold plastikposer og smådele uden for børns rækkevidde.

### SIKKERHEDSANVISNINGER

#### Generelt

- Træk netstikket ud inden arbejde på appa-ratet.
- Foretag aldrig tekniske ændringer på appa-ratet.
- Apparatet må ikke bæres eller trækkes i den elektriske ledning.

#### Opstilling

- Produktet skal altid placeres på en stabil og tilpas stor overflade, så det ikke kan vælte eller falde ned.
- Placer ikke produktet i direkte sollys, da glaskuglen virker som et brændglas.
- Placer ikke produktet på underlag, der ikke tåler vand.

#### Sådan tændes produktet

- Enheden må kun tilsluttes, hvis de elektriske data for enheden og strømforsyningen stemmer overens.
- Tilslut kun apparatet i en forskriftsmæssigt installeret stikkontakt.
- Læg kablerne, så de er beskyttet mod ska-der, og sørg for, at ingen kan snuble over dem.
- Beskyt stikforbindelser mod fugt.

#### Rengøring

- Anvend kun biOrb-plejemiddel til rengøring af produktet. Andre rengøringsmidler kan beskadige produktet.

#### Istandsættelse

- Brug kun originale reservedele og originalt tilbehør til apparatet.
- Apparatets kabinet eller tilhørende dele må kun åbnes, hvis du udtrykkeligt bliver opfor-dret til det i vejledningen.

Den fuldstændige brugsvejledning findes under [www.biorb.com](http://www.biorb.com)

### GARANTI

OASE GmbH afgiver en garanti på det købte OASE apparat i henhold til efterfølgende garantibetingelser på **24 måneder**. Garantien træder i kraft ved det første køb hos en OASE-forhandler. Ved et videresalg begynder garanti-perioden derfor ikke forfra igen. Garantiydelser medfører hverken forlængelse eller fornyelse af garanti-perioden. Køberens juridiske rettigheder - især hvad angår garantikrav - berøres ikke og begrænses ikke af denne garanti.

### Garantibetingelser

OASE GmbH yder en garanti for korrekt, tilsigtet tilstand og bearbejdning, korrekt montering og funktionsdygtighed. Garantiydelser omfatter efter vores valg en gratis reparation hhv. gratis levering af reservedele eller et erstatningsapparat. Hvis den respektive type ikke længere produceres, forbeholder vi os ret til, efter eget valg, at levere et erstatningsapparat fra vores sortiment, der kommer så tæt som muligt på det defekte apparat. Garantidækningen omfatter ikke skader som følge af monterings- og betjeningsfejl samt manglende pleje f.eks. ved brug af

uegnede rengøringsmidler eller undladt vedligeholdelse, ikke-tilsigtet anvendelse, skader ved ulykke, fald, stød, frostpåvirkning, afskåret stik, kabelforkortning, kabelforlængelse eller ukorrekte reparationsforsøg. Vi henviser til den tilsigtede brug i henhold til brugsanvisningen, der er en bestanddel af garantien. Sliddele som f.eks. lyskilder er ikke omfattet af garantien. Garantien omfatter ikke erstatning for demonte-ring og montering, kontrol, krav om skadeserstatning, samt ethvert krav om erstatning for skader og tab af enhver art, der er opstået som følge af brugen af apparatet. Garantien er kun gældende for det land hvor apparatet er købt hos en OASE forhandler. Denne garanti er underlagt tysk ret i henhold til Forene-de Nationers overenskomst om kontrakter for internationale varekøb (CISG). Garantikrav kan kun gøres gældende overfor OASE GmbH, Tecklenburger Straße 161, D48477 Hörstel, Tyskland, såfremt du fragtfrit og for egen fragtrisiko tilsender os det pågældende apparat eller en del heraf sammen med en kopi af det originale salgsbilag fra OASE-faghandleren, dens garantibevis samt en skriftlig angivelse af reklamationsfejlen.

### TEKNISKE DATA

<b>Mekanik</b>	Dimensioner	Ø 400 mm, h = 460 mm
	Vægt	2,5 kg
<b>Strømforsyning</b>	Indgang	100 ... 240 V AC, 50/60 Hz, maks. ___ W
	Udgang	24 V DC, 1,25 A
	Kabellængde	2,5 m
<b>LED</b>	Energieffektivitet	F
	Farvetemperatur	6500 K
	Lyseffekt	Maks. 488 m

## ⚠ ADVARSEL

- Dette apparatet kan brukes av barn som er 8 år eller eldre, samt av personer med reduserte fysiske, sensoriske eller mentale begrensninger, eller som mangler erfaring og kunnskap, hvis de er under oppsikt eller har fått opplæring i riktig bruk av apparatet, og forstår farene forbundet med å bruke dette.
- Barn må ikke leke med apparatet.
- Rengjøring eller brukervedlikehold må ikke utføres av barn uten at de er under oppsikt.
- Bruk ikke apparatet når elektriske ledninger eller hus er skadet.
- Livsfare på grunn av kvelning. Oppbevar plasttopper og smådeler utilgjengelig for barn.

### SIKKERHETSANVISNINGER

#### Generelt

- Trekk ut nettstøpslet før du utfører arbeid på apparatet.
- Utfør aldri tekniske endringer på apparatet.
- Ikke bær eller trekk apparatet etter den elektriske ledningen.

#### Oppstilling

- Plasser alltid enheten på en stabil og til-strekkelig stor overflate, slik at enheten ik-ke kan velte eller falle ned.
- Glasskulen fungerer som et brenn-glass, vær derfor oppmerksom på å ikke utsette enhe-ten for direkte sollys.
- Ikke plasser enheten på varmeømfintlige overflater.

#### Slå på

- Koble apparatet bare til dersom de elektris-ke dataene til apparatet og strømforsyning-en stemmer overens.
- Apparatet må bare kobles til en forskrifts-messig installert stikkontakt.
- Legg ledningene slik at de er beskyttet mot skader, og pass på at ingen kan snuble i dem.
- Beskytt pluggforbindelser mot fuktighet.

#### Rengjøring

- Bruk kun biOrb-pleieprodukter til rengjøring av enheten. Andre rengjøringsmidler kan skade akryl-glasset.

#### Vedlikehold

- Bruk kun originale reservedeler og originalt tilbehør for apparatet.
- Åpne huset på apparatet eller tilhørende deler kun hvis det uttrykkelig oppfordres til det i bruksanvisningen.

Den fullstendige bruksanvisningen finner du på [www.biorb.com](http://www.biorb.com)

### GARANTI

OASE GmbH utsteder med dette en produsentgaranti gjeldende i **24 måneder for OASE-produktet du har kjøpt med følgende garantibetingelser.** Garantien løper fra tidspunktet for første kjøp hos OASE-forhandleren. Ved eventuelt videresalg vil imidlertid garantiperioden ikke begynne å løpe på nytt. Ved garantijtelser blir garantitiden verken forlenget eller fornyet. Kjøperens lovfestede rettigheter, særlig garantirettigheter, berøres ikke og begrenses ikke av denne garantien.

#### Garantibetingelser

OASE GmbH garanterer at produktet er feilfritt, at det har egenskaper og design i samsvar med formålet, at det er fagmessig produsert og fungerer som det skal. Garantien innebærer at vi, etter egen skjønnsvurdering, yter kostnadsfri reparasjon eller kostnadsfri levering av reservedeler eller et erstatningsprodukt. Dersom den aktuelle modellen ikke lenger blir produsert, forbeholder vi oss retten til å levere et produkt etter vårt valg som finnes i vårt sortiment, dog av en modell som er så lik det reklamerte produktet som mulig. Krav som kan spores tilbake til monterings- og betjeningsfeil, manglende vedlikehold for eksempel pga. bruk av uegnede

rengjøringsmiddel eller pga. unnlatt vedlikehold, ureglementert bruk, skader forårsaket av ulykker, fall, støt, frostska-der, avkuttete plugg-er, nedkortede kabler eller ureglementerte reparasjonsforsøk, dekkes ikke av denne garantien. I forbindelse med riktig bruk viser vi til bruksanvisningen som er del av denne garantien. Slitedeler som f. eks. lyskilder omfattes ikke av garantien. Erstatning for utgifter knyttet til demontering og montering, sjekk, krav knyttet til tapt fortjeneste og skadeserstatning er ikke inkludert i garantien og heller ikke andre krav for skader og tap, uansett art, som ble forårsaket av produktet eller bruken av produktet. Garantien for produktet gjelder kun i det landet det ble kjøpt hos en OASE-forhandler. Garantien underligger tysk rett under utelukkelse av FN-konvensjonen for internasjonale lø-søre-kjøp (CISG). Garantikrav kan kun gjøres gjeldende overfor OASE GmbH, Tecklenburger Straße 161, D- 48477 Hörstel, ved at det angjeldende produktet eller den angjeldende delen, sammen med en kopi av det originale kjøpsbeviset fra en OASE-forhandler, dette garantibeviset samt en skriftlig redegjørelse for reklamasjonsårsaken sendes til oss for kjøpers regning og risiko.

### TEKNISKE DATA

<b>Mekanikk</b>	Dimensjoner	Ø 400 mm, h = 460 mm
	Vekt	2,5 kg
<b>Forsyning</b>	Inngang	100 ... 240 V AC, 50/60 Hz, maks. ___ W
	Utgang	24 V DC, 1,25 A
	Kabellengde	2,5 m
<b>LED</b>	Energieffektivitet	F
	Fargetemperatur	6500 K
	Lysstrøm	maks. 488 lm

## ! ADVARSEL

- Denna apparat kan användas av barn som är 8 år eller äldre samt av personer med sänkt fysisk, sensorisk eller mental förmåga eller brist på erfarenhet och kunskap förutsatt att de hålls under uppsikt eller instrueras i hur de använder apparaten säkert samt de risker som kan uppstå.
- Barn får inte leka med apparaten.
- Rengöring och användarunderhåll får inte utföras av barn utan uppsikt.
- Använd inte apparaten om elektriska ledningar eller kåpan har skadats.
- Livsfara! Risk för kvävning! Plastpåsar och plastdelar förvaras utom räckhåll för småbarn och bebisar.

### SÄKERHETSANVISNINGAR

#### Allmänt

- Dra ut stickkontakten innan arbeten utförs på apparaten.
- Gör aldrig några tekniska ändringar på apparaten.
- Bär inte och dra inte apparaten i elkabeln.

#### Installation

- Ställ alltid apparaten på en stabil och till-räckligt stor yta så att apparaten inte kan välta eller falla ned.
- Glaskulan fungerar som ett brännglas, därför får apparaten inte utsättas för direkt solljus.
- Ställ inte apparaten på vattenkänsliga underlag.

#### Slå på apparaten

- Apparaten får endast anslutas om de elekt-riska data som gäller för apparaten stämmer överens med strömförsörjningen.
- Anslut endast apparaten till ett vägguttag som installerats enligt gällande föreskrifter.
- Dra kablarna så att de är skyddade och inte kan skadas, och se till att ingen kan snava över dem.
- Skydda stickanslutningarna mot fukt.

#### Rengöring

- Använd endast biOrb vårdprodukter för att rengöra apparaten. Andra slags rengörings-medel kan skada akrylglasets.

#### Tillsyn

- Använd endast originalreservdelar och -tillbehör till apparaten.
- Öppna apparatens kåpa eller tillhörande delar endast när du uttryckligen uppmanas till detta i bruksanvisningen.

Den kompletta bruksanvisningen finns [www.biorb.com](http://www.biorb.com)

### GARANTI

OASE GmbH utfärdar för denna av dig införskaffade OASE-apparat en **24 månaders fabriksgaranti i enlighet med nedanstående garantivillkor**. Garantin gäller från och med första köptillfället hos OASE-återförsäljaren. Garantitiden påbörjas inte på nytt om apparaten säljs vidare. Garantitiden varken förlängs eller förnyas i samband med garantirelaterade åtgärder. Dina juridiska rättigheter i egenskap av köpare, särskilt ifråga om garantin, gäller även fortsättningsvis och inskränks ej av denna garanti.

#### Garantivillkor

OASE GmbH utfärdar en garanti för felfritt, ändamålsenligt skick och utförande, en korrekt konstruktion och föreskriftsenlig funktionsduglighet. Garantin gäller avgiftsfri reparation resp. kostnadsfri försändelse av reservdelar/ersättningsapparat i enlighet med av oss fattat beslut. Om avsedd typ ej längre tillverkas, förbehåller vi oss rätten att efter eget tycke skicka en ersättningsapparat ur vårt sortiment som så långt möjligt överensstämmer med den reklamerade apparattypen. Reklamationer som vilar på monterings- och handhavandefel samt på bristfällig skötsel resp. användande av icke avsedda

rengöringsmedel eller underlåtenhet ifråga om underhåll, icke avsedd användning, skada förorsakad av olycka, stöt, frostpåverkan, kontakt-/kabelförkortning, kalkavlagringar eller icke-fackmässiga reparationsförsök faller ej under garantin. Ifråga om avsedd användning hänvisar vi till bruksanvisningen, som ingår i garantin. Slitagedelar, t ex ljuskällor, täcks inte av garantin.

Ersättning för utgifter i samband med montering och demontering, kontroller, krav efter utebliven vinst och skadeanspråk faller heller ej under garantin, liksom heller ej ytterligare anspråk för liknande skador och förluster oavsett typ, vilka förorsakats av apparaten eller användning därav. Garantin gäller endast i det land i vilket apparaten införskaffats hos en OASE-fackhandlare. I samband med denna garanti gäller tysk lag under uteslutning av FN:s avtal om internationella köpeavtal för varor (CISG). Garantianspråk kan endast ställas till OASE GmbH, Tecklenburger Straße 161, D48477 Hörstel, Tyskland, genom att fraktfritt och på egen transportrisk skicka in den reklamerade apparaten eller apparatdelen, en kopia av originalköpebeviset från OASE-försäljaren, detta garantibevis samt en skriftlig beskrivning av det fel som reklamerats.

### TEKNISKA DATA

<b>Mekanik</b>	Mått	Ø 400 mm, h = 460 mm
	Vikt	2,5 kg
<b>Försörjning</b>	Ingång	100 ... 240 V AC, 50/60 Hz, max. ___ W
	Utgång	24 V DC, 1,25 A
	Kabellängd	2,5 m
<b>LED</b>	Energieffektivitet	F
	Färgtemperatur	6500 K
	Belysningsström	max. 488 lm

## ! VAROITUS

- Tätä laitetta saavat käyttää yli 8 -vuotiaat lapset, sekä henkilöt, joiden fyysiset, aistimelliset tai henkiset kyvyt ovat vähentyneet tai joilla ei ole tarvittavaa kokemusta ja tietoa, vain valvonnan alaisina ja kun heille on annettu opastusta laitteen turvallisesta käytöstä ja kun he ymmärtävät laitteen käytöstä mahdollisesti seuraavat vaarat.
- Lapset eivät saa leikkiä laitteella.
- Puhdistus ja käyttäjän suorittama huolto eivät saa tapahtua lasten toimesta ilman valvontaa.
- Laitetta ei saa käyttää, jos sähköjohdot tai kotelo ovat vaurioituneet.
- Tukehtumisen aiheuttama hengenvaara. Pidä muovipussit ja pikkuosat pois pienten lasten ja vauvojen ulottuvilta.

### TURVAOHJEET

#### Yleistä

- Irrota verkkopistoke ennen laitteelle tehtäviä töitä.
- Laitteeseen ei koskaan saa tehdä teknisiä muutoksia.
- Laitetta ei saa kantaa tai vetää sähköjohdosta.

#### Sijoittaminen

- Aseta laite aina tukevalle ja riittävän suurelle alustalle, jotta laite ei voi kallistua tai pudota.
- Lasipallo toimii polttolasin tavoin, joten älä altista laitetta suoralle auringonvalolle.
- Älä aseta laitetta vedelle herkille alustoille.

#### Kytke päälle

- Laitteen saa yhdistää vain silloin, kun laitteen ja virransyötön tiedot vastaavat toisiaan.
- Laitteen saa yhdistää vain määräysten mukaisesti asennettuun pistorasiaan.
- Johdot on asennettava suojattuina vaurio- ja tumiselta ja kiinnitettävä huomiota siihen, että kukaan ei kompastu niihin.
- Pistoliitännät on suojattava kosteudelta.

#### Puhdistus

- Käytä vain biOrb-hoitotuotteita laitteen puhdistamiseen. Muiden valmistajien puhdistusaineet voivat vaurioittaa laitetta.

#### Ylläpito

- Vain laitteeseen tarkoitettuja alkuperäisva-raosia ja -lisävarusteita saa käyttää.
- Laitteen kotelon tai siihen kuuluvat osat saa avata vain silloin, kun tässä käyttöohjeessa nimenomaisesti kehoitetaan näin tekemään.

Koko käyttöohje löytyy osoitteesta

[www.biorb.com](http://www.biorb.com)

### TAKUU

OASE GmbH -yhtiö hoitaa tämän hankkimasi OASE-laitteen valmistajan takuun seuraavien takuehtojen mukaisesti **24 kuukauden ajan**. Takuuaika alkaa OASE-erikoisliikkeessä suoritettun ensimmäisen oston ajankohdasta. Jos laite myydään edelleen, takuu-aika ei siten ala alusta. Takuusuoritusten vuoksi ei takuu-aika pitene eikä uusiudu. Lakimääräiset oikeutesi ostajana säilyvät erityisesti suhteessa takuuseen, eikä niitä tämän takuun toimesta rajoiteta.

#### Takuuehdot

OASE GmbH -yhtiö myöntää takuun moitteettomille laitteille, joiden ominaisuudet ja työstö vastaavat käyttötarkoitusta, jotka on ammattimaisesti koottu ja jotka toimivat asianmukaisesti. Takuusuorituksiin kuuluvat meidän valintamme mukainen maksuton korjaus sekä varaosien tai korvaavan laitteen ilmainen toimitus. Jos kyseistä tyyppiä ei enää valmisteta, pidämme oikeuden toimittaa oman valintamme mukaan sellaisen korvaavan laitteen, joka on mahdollisimman lähellä korvausvaatimusta vastaavaa laitetyyppiä. Korvausvaatimukset, jotka ovat aiheutuneet asennus- ja käyttövirheistä tai riittämättömästä hoidosta esim. käyttämällä sopimattomia puhdistusaineita tai huollon laiminlyönnistä, määräystenvastaisesta käytöstä, vaurioista, jotka ovat aiheutuneet onnettomuuden, pudottamisen, iskujen, pakkasen, pistokkeen

katkaisemisen, kaapelin lyhentämisen, kalkkikertymien tai epäasianmukaisten korjausyritysten johdosta, eivät kuulu takuusuojan piiriin. Sellaisissa tapauksissa viittaamme asianmukaiseen käyttöön, joka on selostettu käyttöohjeessa, joka on takuun osa. Kuluvat osat, kuten lamput tms, eivät kuulu takuun piiriin.

Irrotuksen ja asennuksen ja tarkastuksen aiheuttamat kustannukset, menetettyä voittoa koskevat vaatimukset ja vahingonkorvaukset eivät myöskään kuulu takuun piiriin, samoin kuin eivät myöskään pidemmälle menevät vaatimukset korvauksista niistä menetyksistä, joita laite tai sen käyttö on aiheuttanut.

Takuu on voimassa ainoastaan siinä maassa, jossa laite on ostettu OASE-erikoisliikkeestä. Tämän takuun osalta on voimassa saksalainen oikeuskäytäntö poikkeuksena Yhdistyneiden kansakuntien sisällä tehdyt päätökset koskien sopimusta kansainvälisistä tuoteostoista (CISC). Takuuvaatimuksia voi tehdä ainoastaan yhtiölle OASE GmbH, Tecklenburger Strasse 161, D-48477 Hörstel, Deutschland siten, että ostaja lähettää korvausvaatimusta koskevan laitteen tai laiteosan tähän osoitteeseen ilman rahtimaksua ja omalla kuljetusvastuullaan ja liittää ohkeen OASE-erikoisliikkeen alkuperäisostokuitin, tämän takuusiakirjan sekä kirjalliset tiedot korvausvaatimusta koskevasta iasta.

### TEKNISET TIEDOT

<b>Mekaniikka</b>	Mitat	Ø 400 mm, k = 460 mm
	Paino	2,5 kg
<b>Syöttöjännite</b>	Tulo	100 ... 240 V AC, 50/60 Hz, enint. ___ W
	Lähtö	24 V DC, 1,25 A
	Kaapelin pituus	2,5 m
<b>LED</b>	Energiätehokkuus	F
	Väriämpötila	6500 K
	Valovirta	Enint. 488 lm

## ! FIGYELMEZTETÉS

- A jelen készüléket 8 évesnél idősebb gyermekek, valamint csökkent fizikai, érzékszervi vagy mentális képességű, ill. hiányos tapasztalattal és megfelelő tudással rendelkező személyek akkor kezelhetik, ha felügyelet alatt állnak, vagy a készülék biztonságos használata vonatkozásában eligazításban részesültek, és megértették az ebből eredő veszélyeket.
- Gyermekek nem játszhatnak a készülékkel.
- Tisztítást és a felhasználó által végzendő karbantartási munkákat nem végezhetnek olyan gyermekek, akik nem állnak felügyelet alatt.
- A készüléke nem szabad használni sérült elektromos vezetékek vagy sérült burkolat esetén.
- Életveszély fulladás miatt. A műanyag zacskókat és az apró alkatrészeket kisgyermekektől és csecsemőktől elzárva kell tartani.

### BIZTONSÁGI ÚTMUTATÁSOK

#### Általános tudnivalók

- A készüléken való munkavégzés előtt húzza ki a hálózati csatlakozódugaszt.
- Soha ne hajtson végre műszaki változtatásokat a készüléken.
- A készüléket nem szabad az elektromos vezetéknél fogva hordozni vagy húzni.

#### Elhelyezés

- A készüléket állítsa egy stabil és megfelelően nagy felületre úgy, hogy ne billen-hessen meg és ne eshessen le.
- Az üveggömb gyújtóelencseként működik, ezért ne tegye ki a készüléket közvetlen napfénynek.
- A készüléket ne állítsa vízre érzékeny felületre.

#### Bekapcsolás

- Csak akkor csatlakoztassa a készüléket, ha a készülék és az áramellátás elektromos adatai megegyeznek.
- A készüléket csak előírászerűen telepített dugaszolóaljzatra csatlakoztassa.
- A vezetékeket sérülésektől védetten fektesse le és ügyeljen arra, hogy senki ne es-hessen el bennük.
- Óvja a dugós csatlakozókat a nedvességtől.

#### Tisztítás

- A készülék tisztításához csak biOrb tisztítószert használjon. Egyéb tisztítószerek károsíthatják az akrilüveget.

#### Karbantartás

- A készülékhez csak eredeti pótalkatrészeket és tartozékokat használjon.
- Csak akkor nyissa fel a készülék vagy a hozzá tartozó részek házát, ha erre a jelen útmutató kifejezetten felszólítja.

A teljes használati útmutatót a [www.biorb.com](http://www.biorb.com) címen találja.

### GARANCIA

Az OASE GmbH az alábbi garanciális feltételeknek megfelelően **24 hónap gyártói garanciát vállal az Ön által megvásárolt OASE készülékre**. A garanciaidő az OASE szakkereskedésben történő első vásárláskor kezdődik meg. Továbbértékesítés esetén ezért nem kezdődik újra a garanciaidő. Garanciális szolgáltatások által a garanciaidő nem hosszabbodik vagy újul meg. Az Ön vevői jogai, különösen a szavatosságból eredő jogai tovább élnek, és a jelen garancia nem korlátozza azokat.

#### Garanciális feltételek

Az OASE GmbH garanciát vállal a hibátlan, a rendeltetésnek megfelelő összeállításra és kialakításra, a szakszerű összeszerelésre valamint a rendeltetészerű működőképességre. A garancia szolgáltatás választásunknak megfelelően a díjmentes javításra, ill. cserealkatrészek vagy cserekészülék díjmentes kiszállítására vonatkozik. Amennyiben a szóban forgó típust már nem gyártják, fenntartjuk a jogot, hogy a cserekészüléket a termékválasztékunkból úgy választjuk ki, hogy az típusában legközelebb legyen a reklamáció tárgyát képező készülékhez. Az olyan reklamációk, melynek oka beszerelési és kezelési hibára, valamint ápolás hiányára, pl. nem megfelelő tisztítószert használatára vagy nem megengedett karbantartásra,

nem rendeltetészerű használatra, balesetre, leesésre, ütésre, fagyhatásra, a csatlakozó levágására, a kábel megrövidítésére, vízkölerakódásra vagy szakszerűtlen szerelési kísérletek általi sérülésekre vezethető vissza, nem tartoznak a garancia hatálya alá. Itt utalunk a szakszerű használat vonatkozásában a használati utasításra, amely a garancia részét képezi. A kopóalkatrészekre, mint pl. izzók stb. szintén nem terjed ki a garancia.

A ki- és beszerelésre, ill. átvizsgálásra történő ráfordítások megtérítése, kiesett bevétel és kártérítés ugyanúgy nem tartoznak a garancia körébe, mint bármely más, a gép vagy annak használata által okozott kárból és veszteségből eredő igény.

A garancia csak abban az országban érvényesíthető, melyben a készüléket az OASE szakkereskedőtől megvásárolták. A jelen garancia esetében a németországi jog a mérvadó, az ENSZ nemzetközi kereskedelemre vonatkozó egyezményének (CISG) kizárásával.

A garanciából származó igények csak az OASE GmbH-val, Tecklenburger Straße 161, D48477 Hörstel, Németország, szemben úgy érvényesíthetők, ha a kifogásolt készüléket vagy a készülék kifogásolt részét bérmentesítve és saját szállítási kockázatra, az OASE szakkereskedés eredeti vásárlási bizonylatának másolatával, ezzel a garancialevéllel, valamint a kifogásolt hiba leírásával együtt elküldi.

### MŰSZAKI ADATOK

<b>Mechanika</b>	Méreték	Ø 400 mm, ma = 460 mm
	Tömeg	2,5 kg
<b>Tápellátás</b>	Bemenet	100 ... 240 V AC, 50/60 Hz, max. ___ W
	Kimenet	24 V DC, 1,25 A
	Kábelhossz	2,5 m
<b>LED</b>	Energiahatékonyság	F
	Színhőmérséklet	6500 K
	Fényáram	max. 488 lm

## ⚠️ OSTRZEŻENIE

- Urządzenie może być używane przez dzieci od 8 lat i ponadto przez osoby o ograniczonych fizycznych i umysłowych zdolnościach, albo nie posiadających niezbędnego doświadczenia i wiedzy, gdy będą one pod nadzorem osoby odpowiedzialnej za bezpieczeństwo użytkownika tego urządzenia lub zostaną odpowiednio przez nią poinstruowane i poinformowane o wynikających stąd zagrożeniach.
- Dzieciom zabrania się zabawy z tym urządzeniem.
- Czyszczenie ani czynności serwisowe użytkownika nie mogą być wykonywane przez dzieci bez nadzoru osoby dorosłej.
- Nie używać urządzenia, gdy przewody elektryczne lub obudowa są uszkodzone.
- Niebezpieczeństwo uduszenia. Torebki plastikowe i drobne części przechowywać w sposób niedostępny dla małych dzieci i niemowląt.

### PRZEPISY BEZPIECZEŃSTWA

#### Uwagi ogólne

- Przed przystąpieniem do wykonywania czynności przy urządzeniu wyciągnąć wtyczkę sieciową.
- Nie dokonywać żadnych przeróbek technicznych urządzenia.
- Nie przenosić ani ciągnąć urządzenia chwytając za przewód elektryczny.

#### Ustawienie

- Urządzenie ustawiać zawsze na stabilnej i dostatecznie dużej powierzchni, żeby nie doszło do jego przewrócenia lub upadku.
- Szklana kula działa podobnie jak soczewka i dlatego nie ustawiać urządzenia w miejscu bezpośrednio nasłonecznionym.
- Nie ustawiać urządzenia na podłożu wrażliwym na wodę.

#### Włączanie

- Urządzenie podłączyć tylko wtedy, gdy parametry elektryczne urządzenia i zasilania energią są zgodne.
- Urządzenie podłączyć tylko do prawidłowo zainstalowanego gniazdko.
- Przewody należy układać w sposób chroniony przed uszkodzeniami i tak, żeby nie stanowiły niebezpieczeństwa potknięcia się.
- Chronić złącza wtykowe przed wilgocią.

#### Czyszczenie

- Do czyszczenia urządzenia stosować tylko środek biOrb. Inne środki czyszczące mogą spowodować uszkodzenie szkła akrylowego.

#### Utrzymywanie sprawności urządzenia

- Używać tylko oryginalnych części zamiennych i oryginalnego wyposażenia dodatkowego.
- Obudowę urządzenia oraz należących do niego elementów wolno otworzyć tylko wtedy, gdy jest to wyraźnie zalecane w instrukcji.

Kompletną instrukcję użytkowania podano na stronie internetowej [www.biorb.com](http://www.biorb.com)

### GWARANCJA

Firma OASE GmbH udziela na zakupione przez Państwa urządzenie OASE gwarancji producenta, zgodnie z wymienionymi poniżej warunkami gwarancyjnymi na okres **24 miesięcy**. Okres gwarancji rozpoczyna się z chwilą pierwszego zakupu urządzenia u przedstawiciela firmy OASE. W przypadku późniejszego odsprzedania towaru okres gwarancji nie zaczyna obowiązywać od nowa. Okres gwarancji nie ulega przedłużeniu ani ponowieniu w wyniku usług gwarancyjnych. Prawa kupującego określone obowiązującymi przepisami, a w szczególności z tytułu rękojmi, pozostają zachowane i nie są w żaden sposób ograniczone niniejszą gwarancją.

#### Warunki gwarancji

Firma OASE GmbH udziela gwarancji na poprawną, zgodną z przeznaczeniem konstrukcję i jakość wykonania, fachowy montaż i prawidłową funkcjonalność urządzenia. Usługa gwarancyjna jest ograniczona w zależności od decyzji naszej firmy do bezpłatnej naprawy, bądź bezpłatnej dostawy części zamiennych lub urządzenia zamiennego. Jeśli określony typ urządzenia nie będzie już produkowany, zastrzegamy sobie - w zależności od decyzji naszej firmy - dostarczenie z naszego asortymentu urządzenia zamiennego, które będzie w możliwie największym stopniu zbliżone do uszkodzonego urządzenia. Reklamacje, które wynikają z błędów w montażu i obsłudze oraz nieprawidłowej konserwacji - przykładowo zastosowanie nieodpowiednich

środków do czyszczenia lub zaniedbanie konserwacji - oraz użytkowania niezgodnego z przeznaczeniem, uszkodzenia w wyniku wypadku, uderzenia, upadku, działania mrozu, odcięcia wtyczki, skrócenia kabla, odkładania się kamienia i nieprawidłowych prób naprawy nie podlegają ochronie gwarancyjnej. W odniesieniu do prawidłowego użytkowania zwracamy uwagę na przestrzeganie zaleceń instrukcji obsługi, która jest częścią gwarancji. Części ulegające zużyciu, jak np. akcesoria świetlne, nie są objęte gwarancją. Gwarancja nie obejmuje zwrotu kosztów demontażu i montażu bądź kontroli urządzenia, ewentualnej utraty przychodów lub innych odszkodowań oraz roszczeń za szkody i straty jakiegokolwiek rodzaju, które zostały spowodowane przez urządzenie lub jego użytkowanie. Gwarancja dotyczy tylko kraju, w którym urządzenie zostało zakupione u sprzedawcy firmy OASE. W przypadku niniejszej gwarancji obowiązuje prawo niemieckie z wyłączeniem Konwencji Narodów Zjednoczonych o umowach międzynarodowej sprzedaży towarów (CISG) Roszczenia z tytułu gwarancji mogą być kierowane tylko do firmy OASE GmbH, Tecklenburger Straße 161, D48477 Hörstel, Niemcy. Użytkownik musi przesłać przesyłką opłaconą i na własne ryzyko transportowe reklamowane urządzenie lub część urządzenia wraz z oryginalnym dowodem zakupu od sprzedawcy firmy OASE, kartą gwarancyjną oraz pisemną informacją na temat usterki będącej przedmiotem reklamacji.

### DANE TECHNICZNE

<b>Mechanika</b>	Wymiary	Ø 400 mm, h = 460 mm
	Masa	2,5 kg
<b>Zasilanie</b>	Wejście	100 ... 240 V AC, 50/60 Hz, max. __ W
	Wylot	24 V DC, 1,25 A
	Długość kabla	2,5 m
<b>Dioda LED</b>	Efektywność energetyczna	F
	Temperatura barwowa światła	6500 K
	Strumień światła	max. 488 lm

## ! VAROVÁNÍ

- Tento přístroj nesmí být používán dětmi do 8 let a kromě toho i osobami se sníženými fyzickými, sensorickými nebo mentálními schopnostmi nebo nedostatkem zkušeností a vědomostí, pokud nejsou pod dohledem nebo nebyly poučeny o bezpečném používání přístroje a mohou z tohoto důvodu vzniknout nebezpečí.
- Děti si nesmí s přístrojem hrát.
- Čištění a uživatelská údržba nesmí být prováděna dětmi bez dozoru.
- Přístroj nesmíte používat, pokud jsou poškozené elektrické vodiče nebo kryty.
- Nebezpečí ohrožení života udušením. Chraňte plastové sáčky a drobné díly před batolaty a malými dětmi.

### BEZPEČNOSTNÍ POKYNY

#### Obecné informace

- Před zahájením prací na zařízení odpojte elektrickou zástrčku.
- Nikdy neprovádějte technické změny na zařízení.
- Nepřenášejte přístroj za elektrické vodiče ani jej za ně netahejte.

#### Instalace

- Přístroj vždy postavte na stabilní a dosta-tečně velkou plochu tak, aby se nepřevrátil nebo nemohl spadnout.
- Skleněná kulička je jako optická čočka, proto přístroj nevystavujte přímému slunečnímu světlu.
- Neumísťujte přístroj na podložky, které jsou choulostivé na vlhkost.

#### Zapnutí

- Přístroj zapojte pouze tehdy, shodují-li se elektrické údaje přístroje s údaji elek-trického napájení.
- Připojíte přístroj pouze ke správně instalo-vané zásuvce.
- Vodiče instalujte tak, aby byly chráněné před poškozením a pamatujte, že o ně nesmí nikdo zakopnout.
- Chraňte konektorové spoje před vlhkostí.

#### Čištění

- Používejte k čištění přístroje pouze pečující prostředky biOrb. Jiné čisticí prostředky mohou poškodit akrylátové sklo.

#### Opavy

- Používejte pro přístroj pouze originální náhradní díly a příslušenství.
- Otevírejte kryt přístroje nebo příslušné díly pouze za předpokladu, že jste k tomu vyslo-veně vyzváni v návodu.

Kompletní návod k použití naleznete na [www.biorb.com](http://www.biorb.com)

### ZÁRUKA

OASE GmbH poskytuje na tento přístroj OASE, který jste si pořídili, záruku výrobce podle následu-jících záručních podmínek po dobu **24 měsíců**. Záruční lhůta začíná běžet prvním zakoupením u odborného prodejce OASE. V případě dalšího prodeje nezačíná záruční lhůta běžet znovu. V případě opravy v době záruky se záruční doba neprodlužuje ani nezačíná běžet znovu. Vaše zá-konná práva kupujícího zejména z ručení za kvalitu zboží trvají nadále a nejsou touto zárukou omeze-na.

#### Záruční podmínky

OASE GmbH ručí za vlastnosti a zpracování podle účelu výrobku, odbornou a bezchybnou montáž a řádnou funkčnost. Záruční servis podle naší volby se vztahuje na bezplatnou opravu nebo bezplatné dodání náhradních dílů nebo náhradního zařízení. Pokud by se už příslušný model nevyrobil, vyhrazu-jeme si právo dodat podle vlastního uvážení ná-hradní zařízení z našeho sortimentu, který je reklamovanému modelu co nejpodobnější. Na závady, jejichž příčinou jsou chyby při montáži a obsluze, nedostatečná péče, použití nevhodných čisticích prostředků nebo zanedbaná údržba, jiné než předpokládané použití, poškození

z důvodu nehody, pádu, nárazu, vystavení mrazu, odříznutí zástrčky, zkrácení kabelu, usazování vodního kamene nebo neodborné pokusy o opravu, se záruka nevztahuje. Proto odkazujeme na odborné používání dle návodu k použití, který je nedílnou součástí záruky. Záruka se nevztahuje na díly podléhající opotřebením, jako jsou např. osvětlovací prostředky atd. Ze záruky jsou vyloučeny nároky na úhradu výdajů na demontáž a montáž a kontrolu, požadavky na úhradu ušlého zisku a odškodnění, stejně jako další nároky za jakékoliv škody a ztráty způsobené zařízením nebo jeho používáním.

Záruka platí jen v té zemi, kde bylo zařízení zakou-peno u odborného prodejce OASE. Pro tuto záruku platí německé právo s vyloučením dohody OSN o smlouvách v mezinárodním obchodě a koupi zboží (CISG).

Požadavky vycházející ze záruky lze uplatňovat pouze vůči OASE GmbH, Tecklenburger Straße 161, D-48477 Hörstel, Německo tak, že nám bezplatně a na vlastní dopravní riziko zašlete reklamovaný přístroj nebo jeho část s originálním potvrzením o prodeji distributorem OASE, tímto záručním listem jakož i písemným uvedením reklamované vady.

### TECHNICKÉ ÚDAJE

<b>Mechanika</b>	Rozměry	Ø 400 mm, v = 460 mm
	Hmotnost	2,5 kg
<b>Napájení</b>	Vstup	100 až 240 V AC, 50/60 Hz, max. ___ W
	Výstup	24 V DC, 1,25 A
	Délka kabelu	2,5 m
<b>LED</b>	Energetická účinnost	F
	Teplota barvy	6500 K
	Světelný proud	max. 488 lm

## ! VÝSTRAHA

- Tento prístroj môžu používať deti staršie ako 8 rokov a osoby so zníženými fyzickými, zmyslovými alebo mentálnymi schopnosťami alebo s nedostatočnými skúsenosťami a znalosťami, keď sú pod dohľadom alebo boli poučené o bezpečnom používaní prístroja a pochopili nebezpečenstvá, ktoré z toho vyplývajú.
- Deti sa s prístrojom nesmú hrať.
- Deti nesmú vykonávať čistenie a používateľskú údržbu.
- Nepoužívajte zariadenie, ak sú elektrické prípojky alebo kryty poškodené.
- Nebezpečenstvo ohrozenia života pridusením. Plastové vrecká a malé časti držte mimo dosahu malých detí a dojčiat.

### BEZPEČNOSTNÉ POKYNY

#### Všeobecné informácie

- Pred prácou s prístrojom vyťahnite sieťovú zástrčku zo zásuvky.
- Nikdy nevykonávajte technické zmeny na prístroji.
- Prístroj neneste a netahajte za elektrické vedenie.

#### Inštalácia

- Prístroj umiestnite vždy na stabilný a dostatočne veľký povrch, aby sa prístroj nemohol prevrátiť a spadnúť.
- Sklená guľa pôsobí ako šošovka, preto ne-vystavujte prístroj priamemu slnečnému žiareniu.
- Prístroj neumiestňujte na podklady citlivé na vodu.

#### Zapnutie

- Prístroj pripájajte iba vtedy, ak sa zhodujú elektrické údaje prístroja a jeho napájania.
- Pripojte prístroj len na zásuvku inštalovanú podľa predpisov.
- Vedenia uložte tak, aby boli chránené pred poškodeniami a dbajte na to, aby o ne ne-mohol nikto zakopnúť.
- Zástrčkové spoje chráňte pred vlhkosťou.

#### Čistenie

- Na čistenie prístroja používajte len ošetrovacie prípravky biOrb. Iné čistiace prostriedky môžu poškodiť akrylové sklo.

#### Údržba

- Používajte pre prístroj len originálne náhradné diely a príslušenstvo.
- Kryt prístroja a príslušných dielov otvárajte len vtedy, ak je to výslovne uvedené v tom-to návode.

Úplný návod na použitie nájdete na [www.biorb.com](http://www.biorb.com)

### ZÁRUKA

Spol. OASE GmbH poskytuje na vami zakúpené zariadenie OASE záruku výrobcu v rámci nasledujúcich podmienok záruky v trvaní **24 mesiacov**. Plynutie záruky začína prvým nákupom u špecializovaného predajcu výrobkov OASE. Pri ďalšom predaji preto nezačína záruka plynúť nanovo. Záručnou opravou sa doba záruky nepredlžuje, ani nezačína plynúť nanovo. Vaše zákonné práva ako zákazníka, najmä záruka, naďalej trvajú a nebudú touto zárukou obmedzené.

#### Záručné podmienky

Spol. OASE GmbH poskytuje záruku za bezchybný stav, kvalitu a spracovanie zodpovedajúce účelu, za odbornú montáž a správnu funkčnosť. Záruka sa podľa našej voľby vzťahuje na bezplatnú opravu, príp. na bezplatné dodanie náhradných dielov alebo náhradného zariadenia. Ak by sa príslušný typ už viac nevyrábala, vyhradujeme si právo, podľa nášho výberu dodať náhradné zariadenie z nášho sortimentu, čo najviac podobné danému typu. Nároky, vzniknuté z dôvodu chybné montáže a obsluhy ako aj z nedostatočnej údržby, napríklad použitia nevhodných čistiacich prostriedkov alebo zanedbanej údržby, použitia,

ktoré nie je v súlade s určením výrobku, poškodenia v dôsledku nehody, pádu, nárazu, vystaveniu mrazu, odrezania konektora, skrátenia kábla, usadenín vápna alebo neodborných pokusov o opravu, sú zo záruky vylúčené. Preto ohľadne odborného používania poukazujeme na návod na použitie, ktorý je súčasťou záruky. Na opotrebovateľné diely ako napr. osvetľovacie prostriedky sa záruka nevzťahuje. Zo záruky sú taktiež vylúčené náklady na demontáž a montáž, preskúšanie, požiadavky náhrady ušlého zisku a škôd ako aj pokračujúce nároky za škody a straty hocakého druhu, spôsobené zariadením alebo jeho použitím. Záruka platí len pre krajinu, v ktorej bolo zariadenie zakúpené u odborného predajcu OASE. Na túto záruku sa vzťahuje nemecké právo s vylúčením dohody OSN o zmluvách o medzinárodnom predaji výrobkov (CISG). Nároky, vyplývajúce zo záruky, voči spol. OASE GmbH, Tecklenburger Straße 161, D-48477 Hörstel, Nemecko si uplatnite tak, že nám na vlastné náklady a riziko poškodenia počas prepravy, pošlete predmetné zariadenie alebo jeho časť, spolu s kópiou originálneho dokladu o kúpe od odborného predajcu spol. OASE, s týmto záručným listom ako aj s písomným uvedením predmetnej chyby.

### TECHNICKÉ ÚDAJE

<b>Mechanika</b>	Rozmery	Ø 400 mm, v = 460 mm
	Hmotnosť	2,5 kg
<b>Napájanie</b>	Vstup	100 ... 240 V AC, 50/60 Hz, max. ___ W
	Výstup	24 V DC, 1,25 A
	Dĺžka kábla	2,5 m
<b>LED</b>	Energetická účinnosť	F
	Farebná teplota	6500 K
	Svetelný tok	max. 488 lm



## ! OPOZORILO

- To napravo lahko uporabljajo otroci, stari 8 let in več, ter osebe z zmanjšanimi telesnimi, zaznavnimi ali psihičnimi sposobnostmi ali osebe s pomanjkanjem izkušenj in znanja, če so pri tem pod nadzorom ali so bile seznanjene z varno uporabo naprave in razumejo posledične nevarnosti.
- Otroci se ne smejo igrati z napravo.
- Čiščenje in uporabniškega vzdrževanja ne smejo izvajati otroci, ki so brez nadzora.
- Naprave ne uporabljajte, če so električni kabli ali ohišje poškodovani.
- Smrtna nevarnost zaradi zadušitve. Plastične vrečke in majhne dele hranite izven dosega otrok in dojenčkov.

### VARNOSTNA NAVODILA

#### Splošno

- Pred deli na napravi izvlcite omrežni vtič.
- Na napravi ni dovoljeno izvajati tehničnih sprememb.
- Naprave med nošenjem ne držite ali vlecite za električni kabel.

#### Postavitev

- Napravo vedno postavite na stabilno in dovolj veliko površino, da se ne more prevrniti ali pasti na tla.
- Steklena kroga deluje kot zbiralna leča, zato naprave ne izpostavljajte neposredni sončni svetlobi.
- Naprave ne postavljajte na površine, občutljive na vodo.

#### Vklop

- Napravo smete priključiti samo, če se električni podatki naprave ujemajo s podatki električnega napajanja.
- Napravo je dovoljeno priključiti le v instalirano vtičnico, ki je v skladu s predpisi.
- Vode polagajte tako, da so zaščiteni pred poškodbami, hkrati pa pazite, da nihče ne more pasti čez njih.
- Vtično povezavo zaščitite pred vlago.

#### Čiščenje

- Za čiščenje naprave uporabite samo čistila biOrb. Druga čistila lahko poškodujejo akril-no steklo.

#### Servisiranje

- Za napravo uporabljajte samo originalne nadomestne dele in pribor.
- Ohišje naprave ali pripadajočih delov odprite samo, če ste v teh navodilih izrecno po-zvani k temu.

Celotna navodila za uporabo najdete na strani [www.biorb.com](http://www.biorb.com)

### GARANCIJA

OASE GmbH za od proizvajalca pridobljene naprave OASE prevzema proizvajalčevo garancijo v skladu z naslednjimi garancijskimi pogoji v trajanju **24 mesecev**. Garancija začne veljati oz. trajati z dnem nakupa pri prodajalcu OASE. Pri preprodaji naprave se garancijska doba ne obnovi. Z izvedbo garancijskih storitev se čas trajanja garancije ne podaljša in ne obnovi. Vaše zakonske pravice kot kupcu, zlasti iz garancije, še naprej obstajajo in s to garancijo niso omejene.

#### Garancijski pogoji

OASE GmbH jamči neoporečno, namenu primerno kakovost in predelavo, strokovno montažo in primerno tehnično uporabnost. Garancijska storitev se nanaša na brezplačna popravila po naši izbiri oz. brezplačno dostavo nadomestnih delov ali nadomestno napravo. Če se zadevni tip ne proizvaja več, si pridržujemo pravico do dostave nadomestne naprave iz naše ponudbe po lastnem izboru, ki je čim bolj podobna reklamiranemu tipu. Reklamacij zaradi napake pri vgradnji in uporabi in tudi zaradi pomanjkljive nege, npr. zaradi uporabe neustreznih sredstev za čiščenje ali izpuščenega vzdrževanja, nepravilne uporabe, poškodb

zaradi nesreče, padca, udarca, pozebe, odrezanega vtiča, skrajšanja kabla, usedlin apnenca ali nestrokovnega poskusa popravila ta garancija ne krije. Glede tega opozarjamo na strokovno uporabo v navodilih za uporabo, ki so sestavni del garancije. Potrošni material, kot so svetlobna telesa ipd., ni predmet te garancije.

Povračilo stroškov za demontažo in montažo, kontrolo, zahteve po izgubljenem dobičku in nadomestilu škode so prav tako izključeni iz garancije, kot tudi nadaljnje pravice za kakršno koli škodo in izgubo, povzročeno z napravo ali z njeno uporabo.

Garancija velja samo za državo, v kateri je bila naprava kupljena pri prodajalcu izdelkov OASE. Za to garancijo velja nemško pravo z izključitvijo sporazuma Združenih narodov o pogodbah o mednarodnih prodaji blaga (CISG). Garancijske zahtevke poslati franko in na lastno odgovornost v zvezi s transportom na: OASE GmbH, Tecklenburger Straße 161, D48477 Hörstel, Nemčija, in sicer skupaj z reklamirano napravo ali reklamiranim delom naprave, s kopijo originalnega potrdila o nakupu pri pooblaščenem prodajalcu OASE, garancijskim listom in s pisnim opisom napake.

### TEHNIČNI PODATKI

<b>Mehanika</b>	Dimenzije	Ø 400 mm, h = 460 mm
	Masa	2,5 kg
<b>Oskrba</b>	Vhod	100–240 V AC, 50/60 Hz, maks. ___ W
	Izhod	24 V DC, 1,25 A
	Dolžina kabla	2,5 m
<b>LED</b>	Energetska učinkovitost	F
	Barvna temperatura	6500 K
	Svetlobni tok	najv. 488 m

## ! UPOZORENJE

- Djeca od 8 i više godina i osobe sa smanjenim tjelesnim, osjetilnim ili mentalnim mogućnostima te s ograničenim iskustvom i znanjem ovaj uređaj smiju upotrebljavati samo uz nadzor ili ako su upućene u njegovu sigurnu uporabu i razumiju opasnosti koje iz nje proizlaze.
- Djeca se ne smiju igrati s uređajem.
- Djeca ne smiju obavljati radove čišćenja i korisničkog održavanja uređaja bez nadzora.
- Nemojte se koristiti uređajem ako su oštećeni električni vodovi ili kućište.
- Opasno za život zbog ugušenja. Plastične vrećice i male dijelove držite dalje od male djece i beba.

### SIGURNOSNE NAPOMENE

#### Općenito

- Prije rada na uređaju izvucite električni utikač.
- Nemojte nikada provoditi nikakve izmjene na uređaju.
- Uređaj nemojte nositi ili povlačiti na električnim vodovima.

#### Postavljanje

- Uređaj uvijek postavite na stabilnu i dovoljno veliku površinu kako se ne bi mog-ao prevrnuti ili pasti.
- Staklena kugla djeluje kao sabirna leća, stoga uređaj ne izlažite izravnoj sunčanoj svjetlosti.
- Ne postavljajte uređaj na podloge osjetljive na vodu.

#### Uključivanje

- Uređaj priključite samo ako se električni podaci uređaja podudaraju s podacima za na-pajanje.
- Uređaj priključite samo na propisno montira-nu utičnicu.
- Vodove položite tako da se ne mogu oštetiti i pripazite da nitko preko njih ne može pasti.
- Zaštitite utične spojeve od vlage.

#### Čišćenje

- Za čišćenje uređaja rabite samo sredstvo za njegu biOrb. Druga sredstva za čišćenje mogu oštetit akrilno staklo.

#### Servisiranje

- Za uređaj upotrebljavajte samo originalne rezervne dijelove i pribor.
- Kućište uređaja ili pripadajućih dijelova otvarajte samo ako se u uputama to izričito zahtijeva.

Cijele Upute za uporabu možete pronaći na stranici [www.biorb.com](http://www.biorb.com)

### JAMSTVO

OASE GmbH preuzima za ovaj OASE-uređaj koji ste kupili proizvođačko jamstvo u skladu sa sljedećim jamstvenim uvjetima od **24 mjeseca**. Jamstveni rok počinje datumom prve kupnje kod specijaliziranog trgovca proizvoda tvrtke OASE. Stoga kod preprodaje jamstveni rok ne počinje teći iznova. Korištenjem jamstva jamstveni se rok ne produžuje niti obnavlja. Vaša zakonska prava kao kupca, naročito ona iz jamstva, traju nadalje i neće biti ograničena ovim jamstvom.

#### Jamstveni uvjeti

OASE GmbH pruža jamstvo za besprijekorna i namjenska svojstva te obradbu, stručno sastavljanje i propisnu funkcionalnost. Jamstvo se po našem izboru odnosi na besplatan popravak odn. besplatan dostavu rezervnih dijelova ili zamjenskog uređaja. Ako se dotični tip više ne proizvodi, zadržavamo pravo isporuke po vlastitom izboru zamjenskog uređaja iz svoga asortimana koji je prigovorenom tipu što bliži. Jamstvo ne obuhvaća prigovore čiji se uzroci svode na greške pri ugradnji i rukovanju, kao i na nedovoljno održavanje npr. korištenje neprikladnih sredstava za čišćenje

ili neodržavanje, nenamjensku upotrebu, oštećenja uzrokovana nezgodama, padom, udarom, djelovanje mraza, odsjecanje utikača, skraćenje kabela, taloženje kamenca ili nestručne pokušaje popravka. U tom smislu s obzirom na stručnu upotrebu upućujemo na upute za upotrebu koje su sastavni dio jamstva. Potrošni dijelovi, npr. žaruljice itd. nisu sastavni dio jamstva. Jamstvo ne obuhvaća ni povrat izdataka za izgradnju i ugradnju, provjeru, potraživanja za izgubljenim dobitkom i naknadom štete, kao ni zahtjeve koji dalje proizlaze iz šteta i gubitaka, svedeno koje vrste, a uzrokovao ih je uređaj ili njegova upotreba.

Jamstvo važi samo u zemljama u kojima je uređaj kupljen kod specijaliziranog trgovca tvrtke OASE. Za ovo jamstvo važi njemački zakon uz isključenje Konvencije Ujedinjenih naroda o ugovorima za međunarodnu prodaju robe (CISG). Zahtjevi iz jamstva mogu se podnijeti samo tvrtki OASE GmbH, Tecklenburger Straße 161, D-48477 Hörstel, Njemačka, i to samo tako da nam pošaljete uređaj ili dio uređaja na koji imate prigovor, bez troškova prijevoza i na vlastiti prijevozni rizik, prilažući kopiju izvornog računa našeg specijaliziranog trgovca, ovu jamstvenu ispravu i pisanu izjavu o kvaru na koji se prigovor odnosi.

### TEHNIČKI PODATCI

<b>Mehanika</b>	Dimenzije	Ø 400 mm, h = 460 mm
	Masa	2,5 kg
<b>Napajanje</b>	Ulaz	100 ... 240 V AC, 50/60 Hz, maks. ___ W
	Izlaz	24 V DC, 1,25 A
	Duljina kabela	2,5 m
<b>LED</b>	Energetska učinkovitost	F
	Temperatura boje	6500 K
	Svjetlosni tok	maks. 488 lm

## ! AVERTIZARE

- Acest aparat poate fi folosit de către copii începând cu 8 ani și peste, precum și persoane cu deficiențe psihice, senzoriale sau abilități mentale, ori cu experiență redusă și cu cunoștințe reduse, dacă sunt supravegheate sau au fost instruite în ceea ce privește utilizarea sigură a aparatului și au înțeles pericolele rezultate.
- Copiii nu au voie să se joace cu aparatul.
- Este interzisă curățarea și întreținerea curentă de către copii fără supraveghere.
- Nu utilizați aparatul în cazul în care cablurile electrice sau carcasa sunt deteriorate.
- Pericol de moarte prin asfixiere. Nu lăsați pungile din plastic și piesele mici la îndemâna copiilor mici și a bebelușilor.

### INDICAȚII DE SECURITATE

#### Generalități

- Înainte de a lucra la aparat scoateți fișa de alimentare din priză.
- Nu efectuați niciodată modificări tehnice asupra aparatului.
- Nu purtați sau nu trageți aparatul prin prindere de cablul electric.

#### Montare

- Așezați întotdeauna aparatul pe o suprafață stabilă și suficient de mare, astfel încât apa-ratul să nu se poată înclina sau să nu poată cădea.
- Sfera din sticlă acționează ca o lentilă arzătoare, prin urmare nu expuneți aparatul la lumina directă a soarelui.
- Nu așezați aparatul pe suprafețe sensibile la apă.

#### Pornire

- Conectați aparatul numai dacă datele elec-trice ale aparatului coincid cu cele ale insta-lației de alimentare cu curent.
- Conectați aparatul numai la o priză instalată în conformitate cu prescripțiile.
- Pozați cablurile protejate împotriva deterio-rărilor și aveți grijă ca nimeni să nu cadă peste acestea.
- Protejați conectorii împotriva umidității.

#### Curățare

- Utilizați numai produse de îngrijire biOrb pentru curățarea aparatului. Alți agenți de curățare pot deteriora sticla acrilică.

#### Întreținere

- Utilizați pentru acest aparat numai piese de schimb și accesorii originale.
- Deschideți carcasa aparatului sau a compo-nentelor aferente numai în cazul în care se solicită explicit acest aspect în instrucțiuni.

Manualul de utilizare complet se regăsește la adresa [www.biorb.com](http://www.biorb.com)

### GARANȚIE

OASE GmbH oferă pentru acest aparat cumpărat de dvs. o garanție de **24 luni în conformitate cu condițiile de garanție de mai jos**. Termenul de garanție începe de la prima cumpărare de la dealerul specializat OASE. În acest sens, în cazul unei revânzări, termenul de garanție nu începe să decurgă din nou. Serviciile efectuate în cadrul garanției nu determină prelungirea perioadei de garanție sau curgerea acestei perioade de la început. Drepturile dvs. legale de cumpărător, îndeosebi cele rezultate din asumarea răspunderii, rămân valabile în continuare și nu sunt afectate de această garanție.

#### Condiții privind garanția

OASE GmbH garantează natura și execuția ireproșabilă conform destinației finale a produsului, un montaj profesionist și o funcționalitate conform reglementărilor în vigoare. Garanția se referă, la alegerea noastră, la efectuarea reparațiilor gratuite, la livrarea gratuită de piese de rezervă sau la înlocuirea aparatului cu unul nou. Dacă tipul aparatului nu mai este în fabricație, ne rezervăm dreptul de a alege din gama noastră de produse un alt aparat care să fie cât mai aproape de tipul aparatului înlocuit. Reclamațiile care au drept cauză greșeli de montaj sau de exploatare, precum și lipsa măsurilor de îngrijire, utilizarea unor agenți de curățare necorespunzători sau lipsa măsurilor de întreținere, utilizarea necorespunzătoare, daune

cauzate de accidente, cădere, lovire, acțiunea înghețului, tăierea ștecherului, scurtarea cablului, depuneri de calcar sau încercări de reparații efectuate de persoane necalificate nu fac obiectul garanției. În ceea ce privește utilizarea corespunzătoare a aparatului, vă recomandăm să consultați instrucțiunile de utilizare ale acestuia, care constituie parte integrantă a garanției. Părțile supuse uzurii cum sunt spre ex. becurile nu fac obiectul garanției.

Restituirea cheltuielilor pentru demontare și montare, verificare, pretențiile privind pierderi de profit și despăgubiri, sunt de asemeni excluse din garanție, precum și orice alte pretenții referitoare la daune și pierderi de orice natură datorate aparatului sau utilizării lui.

Garanția este valabilă numai pentru țara în care aparatul a fost cumpărat de la un dealer specializat OASE. Garanția este valabilă în cadrul legislației germane, excluzând convenția Națiunilor Unite referitoare la contractele internaționale privind achiziționarea mărfurilor (GISG).

Pentru a fi valabile, cererile de garanție trebuie adresate numai OASE GmbH, Tecklenburger Straße 161, D-48477 Hörstel, Germania, iar aparatul sau componentele în garanție trebuie expediate pe adresa noastră pe cheltuiala și riscul dvs., însoțite de o copie a actului original de cumpărare de la dealerul specializat OASE, de acest certificat de garanție precum și de prezentarea în scris a defecțiunii constatate.

### DATE TEHNICE

<b>Sistem mecanic</b>	Dimensiuni	Ø 400 mm, h = 460 mm
	Masă	2,5 kg
<b>Alimentare</b>	Intrare	100 ... 240 V c.a., 50/60 Hz, max. __ W
	Ieșire	24 V c.c., 1,25 A
	Lungime cablu	2,5 m
<b>LED</b>	Eficiență energetică	F
	Temperatură culoare	6500 K
	Flux luminos	max. 488 lm

## ! ПРЕДУПРЕЖДЕНИЕ

- Този уред може да се използва от деца от 8 -годишна възраст и нагоре, както и от хора с намалени физически, сензорни или умствени възможности или такива, които нямат опит и познания, само ако са наблюдавани или инструктирани за безопасната употреба и разбират произтичащите от това опасности.
- Децата не играят с уреда.
- Почистването и поддръжката не трябва да се извършват от деца без надзор.
- Не използвайте уреда, ако електрическите проводници или корпусът са повредени.
- Опасност за живота вследствие задушаване. Дръжте пластмасовите пликосе и дребни част далеч от малки деца и бебета.

## УКАЗАНИЯ ЗА БЕЗОПАСНОСТ

### Общи положения

- Преди работа по уреда извадете щепсела от контакта.
- Не извършвайте технически промени по уреда.
- Не използвайте електрическия проводник за пренасяне на уреда и не го дърпайте.

### Инсталация

- Винаги поставяйте уреда върху устойчива достатъчно голяма повърхност, така че той да не може да се накланя или да падне.
- Стъклената сфера действа като лупа, зато-ва не излагайте уреда на директна слънче-ва светлина.
- Не поставяйте уреда върху чувствителни към вода основи.

### Включване

- Свържете уреда само ако електрическите данни на уреда и електрозахранването съвпадат.
- Свързвайте уреда само към монтиран според изискванията контакт.
- Полагайте проводниците по начин, който ги предпазва от увреждания и не позволява спъване в тях.
- Пазете щепселните съединения от навли-зана на влага.

### Почистване

- За почистване на уреда използвайте само продукти за поддръжка на biOrb. Други почистващи препарати могат да повредят акрилното стъкло.

### Поддръжка

- За уреда използвайте само оригинални резервни части и приспособления от оком-плектовката.
- Отваряйте корпуса на уреда или на при надлежащите му части само ако това се изисква изрично според ръководството.

За пълни инструкции посетете

[www.biorb.com](http://www.biorb.com)

## ГАРАНЦИЯ

OASE GmbH поема гаранция за производителя за настоящия, придобит от Вас уред на OASE съгласно долните условия на гаранцията от **24 месеца**. Срокът на гаранцията започва да тече с първоначалното закупуване от специализиран дистрибутор на OASE. Следователно при препродажба срокът на гаранцията не се подновява. При предоставена гаранция срокът на гаранцията нито се удължава, нито се подновява. Предвидените по закон права на купувача, по-специално по отношение на гаранцията, остават действащи и не се ограничават от настоящата гаранция.

### Гаранционни условия

OASE GmbH дава гаранция за безупречно, отговарящо на целта състояние и обработка, правилно сглобяване и надлежно функциониране. Гаранцията се предоставя, по наш избор, чрез безвъзмезден ремонт, съотв. безплатна доставка на резервни части или на нов уред. Ако въпросният тип уред вече не се произвежда, си запазваме правото да доставим заместващ уред по наш избор от нашия асортимент, който е възможно най-близо до типа уред, обект на рекламацията. Рекламации, чиято причина се свежда до грешки в монтажа и обслужването, както и недостатъчно поддържане, напр. употреба на неподходящо почистващо средство или не извършвана поддръжка, употреба не по предназначение, повреда поради злополука, падане,

удар, замръзване, отрязване на щекери, скъсяване на кабели, отлагания на варовик или неквалифицирани опити за ремонт, не попадат под нашата гаранционна защита. Поради това, по отношение на правилната употреба се позоваваме на упътването за употреба, което е съставна част от гаранцията. Износващи се части, като напр. осветителни тела, не са съставна част от гаранцията.

Компенсация за разходи за демонтаж и монтаж, проверка, претенции за пропуснати ползи и обезщетения за загуби също са изключени от гаранцията, както и претенции за други щети и загуби, независимо от какъв вид, които са били причинени от уреда или неговата употреба.

Гаранцията важи само за държавата, в която уредът е закупен от специализиран дистрибутор на OASE. За настоящата гаранция е в сила германското право, с изключение на Спогодбата на Обединените нации за договори за международна покупка на стоки (CISG). Гаранционни претенции могат да се предявяват само към фирма OASE GmbH, Tecklenburger Straße 161, D-48477 Hörstel, Германия, като ни изпратите уреда или част на уреда за рекламация с оригиналната касова бележка от специализирания дистрибутор на OASE без транспортни разходи за нас и на Ваш собствен риск при транспорта, настоящия гаранционен документ, както и писмено описание на дефекта за рекламация.

## ТЕХНИЧЕСКИ ДАННИ

<b>Механика</b>	Размери	Ø 400 mm, h = 460 mm
	Тегло	2,5 кг
<b>Захранване</b>	Вход	100 ... 240 V AC, 50/60 Hz, макс. ___ W
	Изход	24 V DC, 1,25 A
	Дължина на кабели	2,5 m
<b>Светодиод</b>	Енергийна ефективност	F
	Цветна температура	6500 K
	Ток за осветление	макс. 488 lm

## ⚠ ПОПЕРЕДЖЕННЯ

- Діти від 8 років і старше, а також люди с обмеженими фізичними, сенсорними чи психічними можливостями або люди з невеликим досвідом та об'ємом знань можуть користуватись цим приладом, якщо вони при цьому знаходяться під контролем або отримали інструкції по безпечному поводженні з приладом, з повним розумінням всіх небезпек при роботі з ним.
- Діти не можуть гратися з приладом.
- Дітям заборонено чистити чи обслуговувати без належного контролю з боку дорослих.
- Не використовуйте прилад в разі пошкодження електричних з'єднань або корпусу.
- Небезпека для життя через задусення. Тримайте поліетиленові пакети та дрібні деталі в недоступному для маленьких дітей місці.

## ІНСТРУКЦІЯ З ТЕХНІКИ БЕЗПЕКИ

### Загальна інформація

- Перед проведенням робіт з пристроєм необхідно витягнути вилку з розетки.
- Забороняється змінювати конструкцію пристрою.
- Забороняється тягнути або нести пристрій за електричні кабелі.

### Встановлення

- Розміщуйте пристрій на стійкій і достатньо великій поверхні, щоб він не міг перекинутися або впасти.
- Скляна кулька діє як лінза, тому не ставте пристрій під прямим сонячним промінням.
- Не розміщуйте пристрій на вразливих до води поверхнях.

### Увімкнення

- Під'єднайте пристрій лише в тому випадку, якщо електричні характеристики приладу збігаються з характеристиками джерела струму.
- Підключайте прилад тільки до розетки, встановленої згідно з інструкцією.
- Кабелі слід прокласти так, щоб захистити їх від ушкоджень і не створювати небезпечну падіння для людей.
- Штепсельні роз'єми необхідно захистити від впливу вологи.

### Очищення

- Для чищення пристрою використовуйте лише засоби для догляду biOrb. Інші засоби для чищення можуть пошкодити акрилове скло.

### Технічне обслуговування

- Для пристрою можна використовувати тільки оригінальні запасні частини й оригінальне оснащення.
- Відкривайте корпус пристрою або його компонентів лише за наявності чітких вказівок щодо цього в інструкції.

Повна інструкція з експлуатації знаходиться за посиланням [www.biorb.com](http://www.biorb.com)

## ГАРАНТІЯ

Компанія OASE GmbH як виробник надає гарантію на пристрій OASE, який ви придбали, згідно з наведеними нижче умовами строком на **24 місяці**. Відлік гарантійного строку розпочинається з моменту купівлі у спеціалізованого дилера OASE. У випадку повторного продажу гарантійний строк не поновлюється. При гарантійному обслуговуванні гарантійний строк не продовжується і не поновлюється. Ваші законні права як покупця, зокрема ті, що випливають із гарантійних зобов'язань, і далі належать вам і не порушуються цією гарантією.

### Умови надання гарантії

Компанія OASE GmbH гарантує бездоганні властивості своїх виробів та обробку матеріалів відповідно до призначення, кваліфіковану збірку та належне функціонування. У гарантійному випадку на вибір виробника здійснюється безкоштовний ремонт, безкоштовно надсилаються запчастини або новий виріб на заміну придбаному. Якщо пристрої такого типу, як ви придбали, більше не виготовляється, ми залишаємо за собою право надіслати вам інший пристрій на заміну з нашого асортименту, який максимально схожий на той, що підлягає гарантійній заміні. Гарантія не поширюється на випадки, пов'язані з помилками при встановленні та експлуатації, недостатнім доглядом, застосуванням непридатних засобів чищення, відмовою від технічного обслуговування, використанням не за призначенням,

пошкодженнями в результаті аварій, ударами, дією низьких температур, відрізанням штекера, вкороченням кабелю, відкладеннями накипу або спробами некваліфікованого ремонту. У зв'язку з цим для забезпечення належного використання наполегливо радимо дотримуватися інструкції. Дотримання інструкції є однією з умов надання гарантії. Гарантія не поширюється на витратні матеріали та деталі, які швидко зношуються, наприклад, лампочки. Відшкодування витрат на демонтаж, монтаж та випробування, а також відшкодування упущеного прибутку і збитків не покривається гарантією. Також не розглядаються будь-які інші претензії щодо відшкодування збитків і втрат будь-якого виду, пов'язаних із пристроєм або його використанням. Гарантія діє тільки для тієї країни, в якій пристрій був придбаний у спеціалізованого дилера OASE. Відносно цієї гарантії діє німецьке законодавство. Застосування Конвенції ООН про договори міжнародної купівлі-продажу товарів (CISG) виключено. Звернення щодо гарантійного обслуговування приймаються тільки в компанії OASE GmbH за адресою Tecklenburger Straße 161, D-48477 Hörstel (Німеччина). Для розглядання гарантійного випадку необхідно переслати пристрій або компонент пристрою з копією оригінального документа, що підтверджує купівлю у спеціалізованого дилера OASE, цим гарантійним талоном та описом дефекту в письмовій формі. Покупець сплачує пересилку і бере на себе усі транспортні ризики.

## ТЕХНІЧНІ ХАРАКТЕРИСТИКИ

<b>Механічна система</b>	Розміри	Ø 400 mm, h = 460 mm
	Вага	2,5 кг
<b>Живлення</b>	Вхід	100 ... 240 В змін. струму, 50/60 Гц, макс. __ Вт
	Вихід	24 В пост. струму, 1,25 А
<b>Світлодіодний індикатор</b>	Довжина кабелю	2,5 м
	Енергозбереження	F
	Колірна температура	6500 K
	Світловий потік	макс. 488 лм

## ⚠ ПРЕДУПРЕЖДЕНИЕ

- Дети от 8 лет и старше, а также люди с ограниченными физическими, органолептическими или ментальными возможностями, люди с небольшим опытом и объемом знаний могут пользоваться этим устройством, находясь при этом под контролем взрослых или получив от них советы по безопасному обращению с устройством и понимая опасности при работе с ним.
- Дети не должны играть с устройством.
- Дети не должны чистить или ремонтировать устройство без надлежащего контроля со стороны взрослых.
- Нельзя пользоваться устройством, если его корпус или электрокабели повреждены.
- Опасно для жизни вследствие удушья. Пластиковые пакеты и мелкие детали держите подальше от маленьких и грудных детей.

### УКАЗАНИЯ ПО ТЕХНИКЕ БЕЗОПАСНОСТИ

#### Общее

- Перед началом работы с прибором необходимо вынуть сетевой штекер из розетки.
- Выполнять технические изменения на устройстве запрещается.
- Запрещается носить или тянуть устройство за кабель

#### Монтаж

- Устанавливайте устройство всегда на устойчивом и достаточно большом основании таким образом, чтобы устройство не могло опрокинуться или упасть вниз.
- Стеклообразный шар действует как зажигательная линза, поэтому не допускайте воздействия на устройство прямых солнечных лучей.
- Не ставьте устройство на чувствительную к воде поверхность.

#### Включить

- Подключайте устройство к электросети только в том случае, когда электрические характеристики устройства совпадают с данными сетевого электропитания.
- Устройство нужно подключать только к правильно установленной розетке.
- Прокладку кабеля выполняйте с защитой от повреждений и так, чтобы через него нельзя было споткнуться.
- Защищайте штекерные соединения от влаги.

#### Чистка

- Для чистки устройства пользуйтесь только специальным чистящим средством biOrb. Другие чистящие средства могут повредить акриловое стекло.

#### Содержание в исправности

- Используйте для устройства только оригинальные запасные части и принадлежности.
- Открывайте корпус устройства или принадлежащие к нему части только тогда, когда в настоящем руководстве по эксплуатации на это четко указано.

Руководство по эксплуатации в полном объеме можно найти здесь [www.biorb.com](http://www.biorb.com)

### ГАРАНТИЯ

Компания «OASE GmbH» обеспечивает гарантийное обслуживание приобретенного вами прибора, изготовленного нашей фирмой, в соответствии с нижеследующими условиями в течение **24 месяцев**. Гарантийный срок начинается с момента первой покупки у дилера компании OASE. Поэтому при перепродаже гарантийный срок не начинается отсчитываться заново. Оказание гарантийных услуг не продлевает и не возобновляет гарантийный срок. Ваши законные права как покупателя сохраняются и не ограничиваются действием данных гарантийных обязательств.

#### Гарантийные условия

Компания «OASE GmbH» гарантирует безотказную и правильную работу устройства, качество и обработку его материалов в соответствии с целью применения и технически правильно выполненный монтаж. Мы предоставляем гарантийное обслуживание на наше усмотрение в виде бесплатного ремонта, или бесплатной поставки запасных частей или замены на новое устройство. Если соответствующая модель больше не изготавливается, то мы оставляем за собой право по собственному выбору поставить из нашего ассортимента запасное устройство, в наибольшей степени равноценное модели, к которой были претензии. Гарантийное обслуживание не распространяется на претензии, причина которых заключается в неправильном монтаже и

обслуживании, а также в недостаточном теходе, использовании не по назначению, механическом повреждении, падении, ударе, воздействии низких температур, отрезании штекера, укорочении кабеля, наличии известковых отложений или в неудавшихся попытках ремонта. В этом отношении мы ссылаемся на инструкцию по правильному применению, являющуюся составной частью гарантии. Изнашивающиеся части, как напр. осветительные средства и прочее, не являются частью гарантии. Возмещение издержек за демонтаж и монтаж, за проверочные испытания, за упущенную прибыль и убытки из гарантийных обязательств исключается в той же степени, как и прочие претензии о возмещении ущерба и убытков любого вида, вызванные самим устройством или его использованием. Гарантия действует только для страны, в которой был приобретен прибор у дилера компании «OASE». На эту гарантию распространяется немецкое право за исключением условий Конвенции ООН по договорам международной купли-продажи товаров (CISG). Претензии по гарантии можно заявить только компании «OASE GmbH», Текленбургерштрассе 161, D48477 Hörstel, Германия, направив нам на условиях франко-фрахт или под собственный транспортный риск прибор или часть прибора, по которым имеются претензии, с копией оригинального документа, подтверждающего факт продажи дилером компании «OASE», с настоящим гарантийным документом, а также с описанием дефекта.

### ТЕХНИЧЕСКИЕ ДАННЫЕ

<b>Механическая часть</b>	Габариты	Ø 400 мм, В = 460 мм
	Вес	2,5 кг
<b>Электропитание</b>	Вход	100 ... 240 В пер. тока, 50/60 Гц, макс. ___ Вт
	Выход	24 В пост. тока, 1,25 А
	Длина кабеля	2,5 м
<b>Светодиодный индикатор</b>	Энергосбережение	F
	Температура цвета	6500 К
	Световой поток	макс.488 лм

## 警告

- 如果有监督人或经指导已获得有关安全使用设备的知识，了解由此可能产生的风险，本机可以由 8 岁以上的儿童，以及肢体、感官或心智能力较低或缺乏经验和知识的成人操作。
- 切勿让儿童玩耍本产品。
- 在无人监督的情况下不得让儿童进行清洁和用户维护工作。
- 当电线或外壳损坏时，不得使用设备。
- 因窒息导致生命危险。让幼童和婴儿远离塑料袋和小部件。

### 安全说明

#### 概述

- 在设备上作业前，请拔出电源插头。
- 请勿在设备上进行任何技术更改。
- 不要用设备的电源线牵拉设备。

#### 安装

- 请始终将设备置于稳定且足够大的表面上，以免设备倾翻或掉落。
- 玻璃珠的作用类似凸透镜，因此请勿将设备暴露在阳光直射下。
- 切勿将设备放置于水敏底座上。

#### 接通

- 只有当设备的电气数据和电源的电气数据一致时，才允许连接设备。
- 只能将设备连接到按规定安装的插座上。
- 敷设电线时保护其不受损坏并且注意，不要绊倒任何人。
- 防止插座连接器受潮。

#### 清洁

- 只能使用 biOrb 护理剂来清洁设备。其他清洁剂可能会损坏有机玻璃。

#### 保养

- 只能使用设备的原装配件和备件。
- 只有当该说明书中明确要求时，才能打开设备外壳或相关部件。

完整使用说明请参阅

[www.biorb.com](http://www.biorb.com)

### 保用证书

根据下文中的保用条件，欧亚瑟 (O A S E) 有限公司为您所购买的欧亚瑟设备承担 2 4 个月的厂家保用。保用期从在欧亚瑟专业销售商处第一次购买时开始。因此在转售时保用期不重新从头开始。保用时间既不会因保用服务而延长，也不会重新计算。购买者的法定权利，尤其是保修方面的法定权利继续存在，不受本保用限制。

### 保用条件

欧亚瑟有限公司保证有完好的、与用途相适应的产品特征和处理工艺，以及符合专业要求的组装和符合规定的使用功能。作为保用服务，我们选择提供免费修理、免费提供替换部件或者免费提供临时的代用设备等。如果相关型号的设备不再生产了，我们有权从我们的产品品种中选择一个与所述型号最接近的设备作为替换。由于安装和操作错误以及不当保养，比如使

用了不恰当的洗涤剂或疏于保养，未按照规定使用，因事故、下落、撞击、冰冻影响造成的损害，切断插头、剪短电缆、钙沉淀或不恰当的修理尝试引起的投诉，不在我们的保用范围之内。就此我们指明，说明书中指出的恰当的使用是保用的条件之一。易耗损的部件，例如灯泡，不属于保用范围。拆下和安装，检验，利润损失和补偿经费的赔偿及对由设备或它的使用引起的损失和亏损的索赔都不属于保用范围。此保用只适用于在欧亚瑟专业销售商处购买设备的国家。联合国国际商品购买合同 (CISG) 无效，但德国的法律适用于此保用。

依据此保用投诉时，只有当您设备连同欧亚瑟专业销售商的售货单复印件，以及本保用证书和对故障的书面描述都自费寄给欧亚瑟有限公司，才能被受理；欧亚瑟有限公司地址：Tecklenburger Strasse 161, D-48477 Hörstel, 德国；邮寄风险由您自己承担。

### 技术数据

用条	尺寸	Ø 400 毫米, 高 = 460 毫米
	重量	2.5 公斤
用条	输入	100 ... 240 V AC, 50/60 最大 __ W
	输出	24 V DC, 1.25 A
	电缆长度	2.5 m
用条	能效	F
	色温	6500 K
	光通量	最大. 488 lm

## 警告

- この装置は8歳以下のお子様  
に、セットや操作をさせない  
てください。精通している  
方の監視下では、お体が不  
自由な方でもセット操作可  
能です。
- この装置はおもちゃではあ  
りません。お子様が遊ばな  
いようにしてください。
- 大人の監視のもとで、子供  
でもメンテナンスと掃除が  
可能です。
- 電源コードが損傷している  
場合は、この装置を使用し  
ないてください。
- 窒息の危険があります。プ  
ラスチック製の袋や小さな  
部品は幼児や赤ちゃんの手  
の届かない場所に保管して  
ください。

### 安全に関する注意事項

#### 概要

- 作業する際、電源プラグを抜いてください。
- 装置に技術的な変更を決してしないでください。
- 電源コードに傷をつけたり、無理な捻じ曲げ、引っ張りや重いものをのせしないでください。

#### セットアップ

- ひっくり返したり、落下することがないように、装置を安定している十分に広さがある場所に設置します。
- 球体が虫眼鏡作用を起こすため、装置を直射日光があたるところには置かないでください。
- 装置を水に弱い素材の上には置かないでください。

#### オンにします

- 装置は電圧が一致していることを確認し、接続をしてください。
- 正しく取り付けられた電源コンセントにのみデバイスを接続してください。
- ACアダプタが不完全に差し込まれた状態であるとコンセントの接続部分にホコリが付着しトラッキング現象により火災の原因となります。
- 電源プラグを湿気から保護してください。

#### クリーニング

- 装置のクリーニングにはbiOrbケア用品のみを使用してください。他の洗剤を利用するとアクリルに傷がつく恐れがあります。

#### 保守

- 純正のスペアパーツおよび付属品のみを使用してください。
- 本取扱説明書で明記及び指示していない、装置または関連部品の分解はしないでください。

### www.biorb.com

上記サイトから取扱説明書が入手可能です。

### 保証

OASE社は、以下の24ヶ月の保証条件に従ってお客様が購入したOASE装置の製造元の保証を提供します。保証期間は、OASE販売店からの最初の購入から開始するものとし上記サイトから取扱説明書が入手可能です。転売する場合、保証期間は新たに開始されません。保証サービスは保証期間を延長または更新しません。購入者としての法定の権利、特に保証による権利は引き続き存在し、この保証によって制限されません。

### 保証規約

OASE社は、完璧で目的に合った状態と処理、専門の組み立ておよび適切な機能を保証します。保証は、無償修理およびスペアパーツまたは代替装置の無料納品に基づいています。該当する機種が製造終了の場合、当社の判断により、対象となる機種に可能な限り近い範囲の代替装置を供給する権利を留保します。取り付けおよび操作ミス並びに不適切なクリーニング製品の使用等によるケアの欠如の原因による苦情、ま

たは不注意なメンテナンス、不適切な使用、事故、落下、衝撃、霜の影響による損傷、プラグの切断、ケーブルの短絡、石灰の沈着や不適切な修理の試みに起因する苦情については保証の対象外とさせていただきます。この点については、適切な使用に対して保証の一部である本取扱説明書を参照してください。電球などの摩耗部品は、保証の一部ではありません。撤去および設置費用、検査費用、損害賠償請求および損害賠償費用の払い戻しは保証の対象外であり、装置またはその使用に起因するあらゆる種類の損害および損失の別途請求等も除外されます。

保証は、装置をOASE販売店から購入した国にのみ適用されません。この保証は、国際物品売買契約に関する国連条約 (CISG) を除いて、ドイツの法律の対象となります。

保証に基づく請求については、OASE販売店の元の販売領収書の写し、この保証書および不具合の書面による陳述書と一緒に不具合の本体または、装置の部品を着払いおよび配達証明で当社の住所、OASE GmbH, Tecklenburger Straße 161, D-48477 Hörstel, Germanyへ送付することができます。

### 技術データ

メカニクス	寸法	Ø 400 mm, 高さ = 460 mm
	重量	2.5 kg
電力供給	インプット	100 ... 240 V AC, 50/60 Hz, 最大 __ W
	アウトプット	24 V DC, 1.25 A
	ケーブル長	2.5 m
LED	エネルギー効率	F
	色温度	6500 K
	光束	最大 488ルーメン



**Oase (UK) Ltd.**

The Old Cart Shed, Apsley Barns, Andover,  
Hampshire SP11 6NA, United Kingdom

**T:** +44 (0) 1256 896 886

**F:** +44 (0) 1256 896 489

[enquiries@oase.com](mailto:enquiries@oase.com)

**Oase GmbH**

Post Box 20 69, 48469 Hörstel, Germany

**T:** +49 (0) 05454 80-0

**F:** +49 (0) 5454 80-9253

[info@oase.com](mailto:info@oase.com)

**Oase B.V.**

Dooren 107, 1785 Merchtem,  
Belgium

**T:** +31 (0) 900 246 22 10

**F:** +31 (0) 800 023 01 86

[info.nl@oase.com](mailto:info.nl@oase.com) (NL)

**Oase B.V.**

Dooren 107, 1785 Merchtem,  
Belgium

**T:** +32 (0) 52 48 47 60

**F:** +32 (0) 52 48 47 61

[info.be@oase.com](mailto:info.be@oase.com) (B)

**Oase S.A.**

Avenue de la Marne, Parc du Molinel,  
Bât F-Rez de Chaussée, 59290

WASQUEHAL, France

**T:** +33 (0) 320 82 00 45

**F:** +33 (0) 320 82 99 32

[info.fr@oase.com](mailto:info.fr@oase.com)

**OASE ESPAÑA Casa Jardín S.L.U.**

Ctra. Fuencarral 44, Edif 5 Loft 24, 28108 Alcobendas,  
Madrid, Spain

**T:** +34 (0) 91 499 07 29

**F:** +34 (0) 91 666 56 87

[info.es@oase.com](mailto:info.es@oase.com)

**Oase Kereskedelmi Kft**

Hegyalja út 7-13,  
1016 Budapest, Hungary

**T:** +361 (0) 393 50 40

**F:** +361 (0) 393 50 41

[info.hu@oase.com](mailto:info.hu@oase.com)

**Oase Spółka z o. o.**

Al. Jerozolimskie 200 lok. 538, 02-486 Warsaw, Poland

**T:** +48 (0) 223 23 71 13

**F:** +48 (0) 223 23 71 15

[info.pl@oase.com](mailto:info.pl@oase.com)

**Oase Türkiye**

Merkez Mah.Akar Cad. No:3

Kat:3 D:14, 34381

Sisli/Istanbul, Turkey

**T:** +90 (0) 216 688 14 60

**F:** +90 (0) 216 688 14 57

[info.tr@oase.com](mailto:info.tr@oase.com)

**Oase Asia Pacific PTE Ltd.**

51 Goldhill Plaza, #17-01

Singapore 308900

**T:** +65 (0) 6337 2838

**F:** +65 (0) 6337 6878

[info.oap@oase.com](mailto:info.oap@oase.com)

**Oase Middle East FZ-LLC**

Dubai Design District (d3)

Building 3, 3rd Floor, Design Quarter

P.O. Box 333090, Dubai, UAE

**T:** +971 56 4845 412

[uae@oase.com](mailto:uae@oase.com)

**OASE China**

No. 80 North Dongting Road

Taicang, Jiangsu, China

**T:** +86 (0) 512 5371 9578

**F:** +86 (0) 512 5371 9555

[info.cn@oase.cn](mailto:info.cn@oase.cn)

**OASE North America**

Aurora

Ohio 44202 USA

**T:** +1-888-755-5646

[biorb-support@oase.com](mailto:biorb-support@oase.com)

**OASE Italia Srl**

Via San Antonio, 22,

36056 Tezze sul Brenta (VI), Italia

**T:** +39 (0) 42 459 08 66

**F:** +39 (0) 42 482 73 42

[info.it@oase.com](mailto:info.it@oase.com)

**OASE Japan GK**

Yokohama West Bldg. 2F, 27-9

Kusunoki-cho, Nishi-ku Yokohama-shi,

kangawa 220-0003, Japan

**T:** +81 (0) 45 594 8440

**F:** +81 (0) 45 594 8441

[customer-service.jp@oase.com](mailto:customer-service.jp@oase.com)

**biorb.com**