

SJ-FBA09DMXWE-EU

SJ-FBA09DMXLE-EU

Fridge-freezers

SB Uputstva za Upotrebu

SL Navodila za Uporabo

GR Οδηγίες Χρήσης

IT Manuale per l'uso

Indice

CAPITOLO -1: AVVERTENZE GENERALI	50
CAPITOLO -2: DESCRIZIONE DELL'APPARECCHIO	54
CAPITOLO -3: USO DELL'APPARECCHIO	55
CAPITOLO -3: USO DELL'APPARECCHIO	56
CAPITOLO -4: CONSERVAZIONE DEGLI ALIMENTI	60
CAPITOLO -5: INVERSIONE SPORTELLO	62
CAPITOLO -6: PRIMA DI CONTATTARE IL SERVIZIO ASSISTENZA.....	62
CAPITOLO -6: PRIMA DI CONTATTARE IL SERVIZIO ASSISTENZA.....	63
CAPITOLO -7: SUGGERIMENTI PER IL RISPARMIO ENERGETICO	64
CAPITOLO -8: DATI TECNICI.....	64
CAPITOLO -9: ASSISTENZA E SERVIZIO CLIENTI.....	64


Questo freezer è conforme agli attuali requisiti di sicurezza. L'uso inappropriato può portare a lesioni personali e danni alla proprietà. Per evitare il rischio di danni, leggere questo manuale con attenzione prima di utilizzare il freezer per la prima volta. Contiene importanti informazioni per la sicurezza su installazione, sicurezza, uso e manutenzione del freezer. Conservare questo manuale per uso futuro.




INCENDIO

Avvertenza; rischio di incendio / materiali infiammabili


CAPITOLO -1: AVVERTENZE GENERALI


 **AVVERTENZA:** Mantenere le aperture di ventilazione del freezer libere da ostruzioni.


 **AVVERTENZA:** Non utilizzare apparecchiature meccaniche o altri mezzi per accelerare il processo di sbrinamento.


 **AVVERTENZA:** Non utilizzare altri apparecchi elettrici all'interno del freezer.

 **AVVERTENZA:** Non danneggiare il circuito del refrigerante.

 **AVVERTENZA:** Quando si posiziona l'apparecchio, assicurarsi che il cavo di alimentazione non sia bloccato o danneggiato.

 **AVVERTENZA:** Non posizionare prese di corrente portatili multiple o alimentatori di corrente portatili multipli sul retro dell'apparecchio.

 **AVVERTENZA:** Per evitare lesioni personali o danni, questo apparecchio deve essere installato secondo le istruzioni del fabbricante.

 La piccola quantità di refrigerante utilizzato in questo freezer è ecologico, R600a (un isobutene), ed è infiammabile ed esplosivo se prende fuoco al chiuso.

- * Durante il trasporto e il posizionamento del frigorifero, non causare danni al circuito del gas del frigorifero.
- * Non conservare materiali infiammabili, come bombolette spray o cartucce per estintori, vicino al freezer.
- * Questo elettrodomestico è pensato per essere utilizzato in casa e per applicazioni simili, tra cui

CAPITOLO -1: AVVERTENZE GENERALI

- cucine del personale in negozi, uffici e altri ambienti lavorativi
 - case di campagna e da clienti in albergo, motel e altri ambienti di tipo residenziale
 - ambienti tipo bed and breakfast
 - ambienti di tipo catering e simili
- * Il freezer richiede un'alimentazione pari a 220-240V, 50Hz. Non utilizzare altre fonti di alimentazione elettrica. Prima di collegare il freezer, assicurarsi che le informazioni sulla piastra (tensione e carico dopo il collegamento) siano conformi all'alimentazione elettrica di rete. (In caso di dubbi, contattare un elettricista qualificato.)
- * Questo elettrodomestico può essere utilizzato da bambini a partire da 8 anni di età e persone con ridotte capacità fisiche, sensorie o mentali o prive di esperienza e conoscenze, salvo sotto la supervisione o le istruzioni sull'uso dell'elettrodomestico in modo sicuro e con la comprensione del pericolo presente. I bambini non devono giocare con l'elettrodomestico. I bambini non devono pulire il freezer o eseguire manutenzione utente senza la supervisione.
- I bambini dai 3 agli 8 anni possono caricare e scaricare dispositivi di refrigerazione. Non ci si aspetta che i bambini eseguano pulizia o manutenzione del dispositivo, non ci si aspetta che i bambini molto piccoli (0-3 anni) facciano uso dei dispositivi, non ci si aspetta che i bambini piccoli (3-8 anni) usino i dispositivi in modo sicuro a meno che non vengano sorvegliati costantemente, i bambini più grandi (8-14 anni) e le persone vulnerabili sono in grado di usare i dispositivi dopo aver ricevuto appropriata supervisione o istruzioni sull'utilizzo dei dispositivi. Non ci si aspetta che le persone molto vulnerabili usino i dispositivi in modo sicuro prima di aver ricevuto sorveglianza continua.

CAPITOLO -1: AVVERTENZE GENERALI

- * Un cavo di alimentazione/una spina danneggiati possono provocare un incendio o una scossa elettrica. Se un cavo di alimentazione / spina è danneggiata, sostituire. Ciò deve essere realizzato solo da personale qualificato.
- * Questo apparecchio non è concepito per essere utilizzato ad altitudini superiori a 2000 m.

Per evitare la contaminazione degli alimenti, si prega di seguire le seguenti istruzioni:

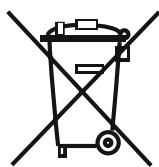
- L'apertura prolungata dello sportello può causare un significativo aumento della temperatura nei vani del dispositivo.
- Pulire regolarmente le superfici che possono venire a contatto con gli alimenti ed i sistemi di drenaggio accessibili.
- Conservare la carne ed il pesce crudi in appositi contenitori in frigorifero, in modo che non vengano a contatto con altri alimenti o che non colino su di essi.
- Gli scomparti per surgelati a due stelle sono adatti per la conservazione di alimenti precedentemente congelati, la conservazione o la produzione di gelato e la produzione di cubetti di ghiaccio.
- Gli scomparti a una, due e tre stelle non sono adatti al congelamento di alimenti freschi.
- Se il dispositivo di refrigerazione viene lasciato vuoto per lunghi periodi, spegnere, sbrinare, pulire, pulire, asciugare e lasciare la porta aperta per evitare la formazione di muffa al suo interno.

CAPITOLO -1: AVVERTENZE GENERALI

Smaltimento

- Tutto l'imballaggio e i materiali utilizzati sono ecologici e riciclabili. Smaltire i materiali di imballaggio in un maniera ecocompatibile. Consultare il Consiglio locale per maggiori dettagli.
- Quando l'apparecchio deve essere smaltito, tagliare il cavo di alimentazione elettrica e distruggere spina e cavo. Disabilitare il dispositivo di chiusura dello sportello per evitare che i bambini restino intrappolati all'interno.
- Una spina tagliata inserita in una presa da 16 amp e un rischio grave per la sicurezza (scosse). Assicurare che la spina sia smaltita in modo sicuro.

Smaltimento del vecchio apparecchio



Il simbolo sul prodotto o sull'imballaggio indica che il prodotto non può essere trattato come normale rifiuto domestico. Il prodotto deve essere consegnato al centro di raccolta per il riciclo degli elettrodomestici con parti elettriche ed elettroniche. Il riciclo dei materiali contribuirà a preservare le risorse naturali. Per informazioni dettagliate sul riciclo di questo prodotto, contattare l'autorità locale, il servizio di smaltimento dei rifiuti domestici o il negozio in cui è stato acquistato il prodotto.

Rivolgersi all'autorità locale per le informazioni sulla smaltimento dei RAEE ai fini del riuso, riciclo e recupero.

Note:

- Leggere il manuale d'istruzioni attentamente prima di installare e utilizzare l'elettrodomestico. Non siamo responsabili di danni dovuti ad un uso errato.
- Seguire tutte le istruzioni sull'elettrodomestico, quindi conservare il manuale in un posto sicuro per risolvere i problemi che si possono verificare in futuro.
- Questo elettrodomestico è prodotto per essere utilizzato in casa e può essere utilizzato solo in ambienti domestici e per gli scopi specificati. Non è adatto all'uso commerciale. Tale uso causa l'invalidamento della garanzia e la nostra azienda non sarà responsabile di eventuali perdite.
- Questo elettrodomestico è prodotto per essere utilizzato in casa e può essere utilizzato solo per il raffreddamento / la conservazione del cibo. Non è adatto all'uso commerciale o pubblico e/o per la conservazione di sostanze ad eccezione del cibo. La nostra azienda non è responsabile delle perdite dovute ad un uso improprio.

Avvertenze per la sicurezza

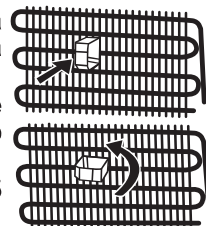


- Non utilizzare una prolunga per collegare il freezer alla presa elettrica.
- Non utilizzare adattatori
- Un cavo di alimentazione/una spina danneggiati possono provocare un incendio o una scossa elettrica. Se danneggiato deve essere sostituito; ciò dovrebbe essere fatto solo da un personale qualificato.
- Non piegare mai il cavo di alimentazione.
- Non toccare mai il cavo di alimentazione / la spina con le mani bagnate perché ciò potrebbe provocare scossa elettrica.
- Non posizionare le bottiglie di vetro o lattine di bevande nello scomparto freezer. Le bottiglie e le lattine possono esplodere.
- Quando si rimuove il ghiaccio dal comparto freezer, non toccarlo poiché il ghiaccio può causare lesioni e/o tagli dovuti al ghiaccio formato con un bordo tagliente.
- Non rimuovere gli oggetti dal freezer con le mani umide o bagnate. Ciò potrebbe causare abrasioni alla pelle o congelamento.
- Non ricongelare il cibo una volta scongelato.

Informazioni sull'installazione

Prima di disimballare e utilizzare il freezer prendersi del tempo per acquisire familiarità con le informazioni che seguono.

- Posizionare il freezer lontano dalla luce solare diretta e da fonti di calore, come i termosifoni.
- L'apparecchio deve essere tenuto ad almeno 50 cm da fornelli, forni a gas e riscaldatori, e deve essere tenuto ad almeno 5 cm dai forni elettrici.
- Non esporre il freezer a umidità o pioggia.
- Il freezer deve essere posizionato almeno a 20 mm di distanza da un altro freezer.
- Mantenere uno spazio libero di almeno 150 mm al di sopra dell'apparecchiatura. Non mettere niente sopra l'apparecchiatura.
- Per un funzionamento sicuro è importante che il freezer sia sicuro e in equilibrio. I piedini regolabili sono utilizzati per livellare il freezer. Assicurarsi che l'apparecchio sia a livello prima di mettere alimenti all'interno.
- Raccomandiamo di pulire tutti i ripiani e i vassoi con un panno immerso in acqua calda mescolata con un cucchiaino di bicarbonato di sodio prima dell'uso. Dopo la pulizia sciacquare con acqua calda e asciugare.
- Installare utilizzando guide distanziali in plastica, che si trovano sul condensatore sulla parte posteriore dell'apparecchio. Ruotare di 90 gradi (come mostrato nel diagramma). Questo evita che il condensatore tocchi la parete.
- Il frigorifero deve essere posizionato contro una parete ad una distanza non superiore a 75 mm.



Prima di utilizzare il freezer



- Prima di impostare il freezer, controllare la presenza di eventuali danni visibili. Non installare né utilizzare il freezer se è danneggiato.
- Quando si usa il freezer per la prima volta, tenerlo in posizione verticale per almeno 3 ore prima di collegare alla rete. Questo consente un funzionamento efficiente e evita danni al compressore.

CAPITOLO -1: AVVERTENZE GENERALI

- Si potrebbe notare un lieve odore quando si usa il freezer per la prima volta. Questo è perfettamente normale e sparisce quando il frigorifero inizia a raffreddarsi.

Informazioni sulla tecnologia di raffreddamento di nuova generazione

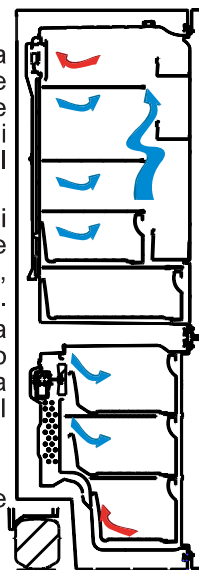
I freezer con la nuova tecnologia di raffreddamento di nuova generazione hanno un diverso sistema di funzionamento rispetto ai freezer statici. Nei normali freezer, l'aria umida che entra nel freezer e il vapore acqueo emanato dal cibo, si trasforma in brina nel comparto freezer. Per poter sciogliere questa brina, in altre parole scongelare, il frigo deve essere scollegato. Per poter tenere al freddo i cibi durante il periodo di sbrinamento, l'utente deve conservare il cibo altrove e l'utente deve pulire il ghiaccio residuo e la brina accumulata.

La situazione è completamente diversa nei comparti frigo dotati della nuova tecnologia di raffreddamento di nuova generazione. Con l'aiuto del ventilatore, in tutto il comparto freezer viene emessa aria fredda e secca. Come risultato dell'aria fredda soffiata facilmente in tutto il comparto, anche negli spazi tra i ripiani, il cibo può essere congelato in modo uniforme e corretto. E senza brina.

La configurazione del comparto frigorifero sarà simile a quella del comparto freezer. L'aria emessa dalla ventola situata sulla parte superiore del comparto frigo viene raffreddata mentre passa tra lo spazio dietro la condotta d'aria. Allo stesso tempo, l'aria soffiata attraverso i fori sulla condotta d'aria in modo che il processo di raffreddamento sia completato con successo nel comparto frigorifero. I fori sulla condotta d'aria sono progettati per una distribuzione uniforme dell'aria in tutto il comparto.

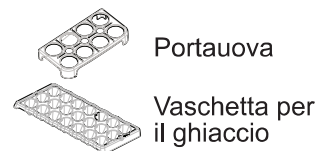
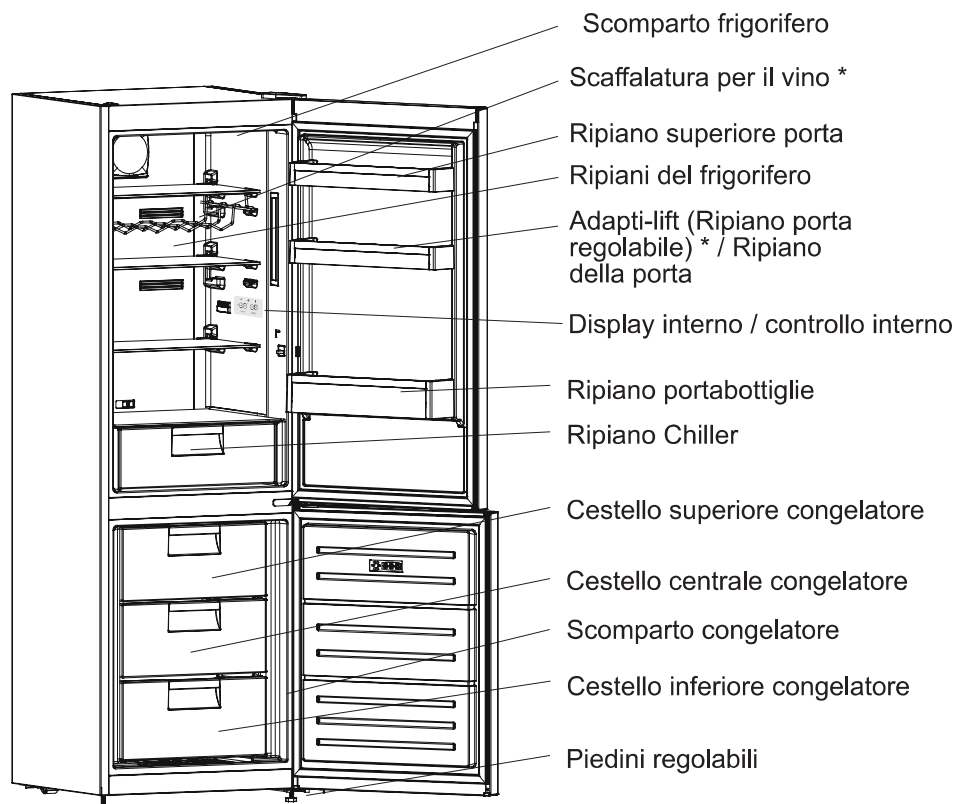
Poiché tra il comparto frigo e freezer non passa aria, non vengono miscelati odori.

Di conseguenza, il frigo con la tecnologia di raffreddamento di nuova generazione è facile da utilizzare e offre un accesso ad un elevato volume e un aspetto estetico.



CAPITOLO -2: DESCRIZIONE DELL'APPARECCHIO

Questo apparecchio non è destinato all'uso come apparecchio a muro.



* In alcuni modelli

Questa presentazione ha il solo scopo di fornire informazioni riguardo ai componenti dell'apparecchio. I componenti possono variare a seconda del modello.

Note generali

Scomparto alimenti freschi (frigorifero): La configurazione con i cassetti nella parte inferiore dell'apparecchio, con i ripiani distribuiti in maniera uniforme e una posizione degli scomparti nello sportello che non incide sul consumo energetico, consente un impiego più efficiente dell'energia.

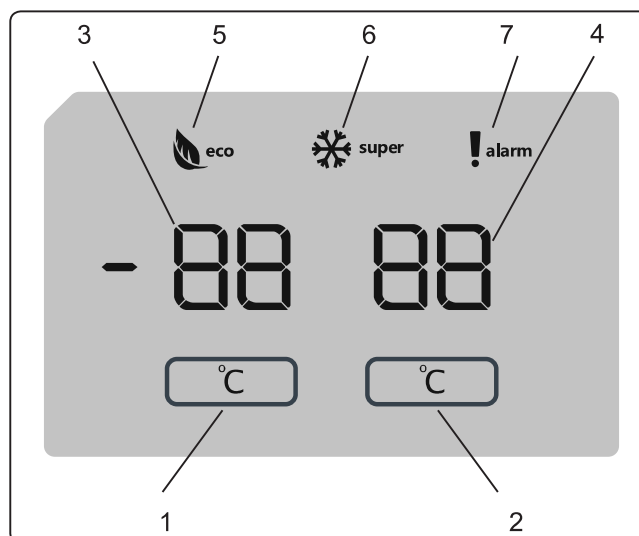
Scomparto alimenti congelati (congelatore): L'utilizzo più efficiente dell'energia viene garantito nella configurazione con i cassetti e i contenitori in posizione di fabbrica.

CAPITOLO -3: USO DELL'APPARECCHIO

Display e pannello di controllo

Utilizzo del Pannello di controllo

1. Consente la configurazione del freezer.
2. Consente la configurazione del cooler.
3. Schermata valore impostazione freezer
4. Schermata valore impostazione cooler
5. Simbolo modalità Economy
6. Simbolo Super Freeze
7. Simbolo allarme.



Funzionamento del Freezer Frigorifero

Una volta collegato il prodotto, tutti i simboli saranno visualizzati per 2 secondi e i valori iniziali saranno visualizzati come -18°C sull'indicatore di regolazione del freezer e +4°C sull'indicatore di regolazione del frigorifero.

Illuminazione (se disponibile)

Quando l'apparecchio viene collegato all'alimentazione per la prima volta, le luci interne potrebbero accendersi 1 minuto dopo, a causa dei test di apertura.

Funzionamento del Freezer Frigorifero

Una volta collegato il prodotto, tutti i simboli saranno visualizzati per 2 secondi e i valori iniziali saranno visualizzati come -18°C sull'indicatore di regolazione del freezer e +4°C sull'indicatore di regolazione del frigorifero.

Impostazioni temperatura freezer

- Il valore iniziale della temperatura per l'indicatore di impostazione del freezer è -18°C.
- Premere il pulsante di impostazione del freezer una volta.

Quando si preme il pulsante la prima volta, il valore precedente lampeggerà sullo schermo.

- In qualsiasi momento si preme questo pulsante, viene impostata una temperatura più bassa (-16 °C, -18 °C, -20 °C, -22 °C o -24 °C).
- Se si continua a premere lo stesso pulsante, si riavvia da -16°C.



NOTA: La modalità Eco si attiva automaticamente quando la temperatura dello scomparto freezer è impostata su -18°C.

Impostazioni temperatura frigorifero

- Il valore iniziale della temperatura per l'indicatore di impostazione del freezer è +4°C.
- Premere una volta il pulsante del cooler.
- In qualsiasi momento si preme questo pulsante, viene impostata una temperatura più bassa (+8 °C, +6 °C, +5 °C, +4 °C o +2 °C).
- Se si continua a premere lo stesso pulsante, si riavvia da +8°C.

Modalità Super Freeze

Scopo

- Congelare una grande quantità di cibo che non può essere contenuta nel ripiano "fast freeze".
- Congelare piatti pronti.
- Congelare velocemente cibi freschi, per mantenerne la freschezza.



Modalità d'uso

Per attivare la modalità Super Freeze, tenere premuto il pulsante di impostazione della temperatura del freezer per 3 secondi. Una volta impostata la modalità Super freeze, il simbolo Super Freeze sull'indicatore si accenderà e il dispositivo emetterà un bip per confermare l'attivazione della modalità.

Durante la Modalità Super Freeze

- La temperatura del cooler può essere regolata. In questo caso la modalità super freeze continua.
- La modalità Economy non può essere selezionata.
- La modalità Super Freeze può essere annullata nello stesso modo in cui è stata selezionata.

CAPITOLO -3: USO DELL'APPARECCHIO

Note:

- La quantità massima di alimenti freschi (in chilogrammi) da congelare entro 24 ore è mostrata sull'etichetta dell'apparecchio.
- Per ottenere le migliori prestazioni dall'apparecchio con capacità massima del freezer, impostare l'apparecchio in modalità Super Freeze attiva 3 ore prima di riporre gli alimenti freschi all'interno del freezer.



La modalità Super Freeze sarà automaticamente annullata dopo 24 ore o quando la temperatura del sensore del freezer scende al di sotto di -32 °C.

Impostazioni raccomandate per la temperatura del comparto del freezer e del cooler

Comparto freezer	Comparto frigorifero	Note
-18 °C	4 °C	Per uso regolare e prestazioni migliori.
-20 °C, -22 °C o -24 °C	4 °C	Raccomandato quando la temperatura ambiente supera 30°C.
Modalità Super Freeze	4 °C	Si deve usare quando si desidera congelare gli alimenti in un breve periodo di tempo.
-18 °C, -20 °C, -22 °C o -24 °C	2 °C	Queste impostazioni di temperatura devono essere usate quando la temperatura ambiente è alta o se si pensa che lo scomparto frigo non è abbastanza freddo perché lo sportello è aperto spesso.

Funzione allarme sportello aperto

Se lo sportello del frigorifero rimane aperto per più di 2 minuti, il dispositivo emetterà un bip.

Avvertenze sulle regolazioni di temperatura

- Si sconsiglia di azionare il frigo in ambienti con temperature inferiori a 10 °C in termini di efficienza.
- Le regolazioni di temperatura devono essere effettuate in base alla frequenza di apertura dei portelli e alla quantità di cibo tenuto all'interno del frigo.
- Non cambiare regolazione prima di completarne un'altra.
- Il frigorifero va usato fino a 24 ore a temperatura ambiente senza interruzione dal momento del collegamento per raggiungere un livello di raffreddamento ottimale. Non aprire le porte del frigorifero frequentemente e non posizionare molti alimenti al suo interno durante queste 24 ore di assestamento.
- Una funzione di ritardo 5 minuti viene applicata per evitare danni al compressore quando viene scollegata e ricollegata la spina o per rimettere in funzione il dispositivo dopo un'assenza di corrente. Il frigorifero inizierà a funzionare in modo normale dopo 5 minuti.
- Il frigorifero è stato studiato per funzionare alle temperature indicate negli standard, conformemente alla classe climatica indicata nell'etichetta delle informazioni. Non consigliamo di usare il frigo a temperature diverse da quelle integrate; ciò potrebbe andare a discapito dell'efficacia di raffreddamento.
- Questo elettrodomestico è progettato per l'uso ad una temperatura ambiente compresa tra 10°C e 43°C.

Classe climatica e significato:

T (tropicale): Questo apparecchio refrigerante è destinato all'uso a temperature ambienti comprese tra 16 °C e 43 °C.

ST (subtropicale): Questo apparecchio refrigerante è destinato all'uso a temperature ambienti comprese tra 16 °C e 38 °C.

N (temperato): Questo apparecchio refrigerante è destinato all'uso a temperature ambienti comprese tra 16 °C e 32 °C.

SN (temperato esteso): Questo apparecchio refrigerante è destinato all'uso a temperature ambienti comprese tra 10 °C e 32 °C.

Istruzioni di installazione importanti

Il presente apparecchio è progettato per funzionare in condizioni climatiche difficili (sino a 43° C o 110° F) ed è dotato di tecnologia 'Freezer Shield', che assicura che i cibi congelati nel freezer non si scongeleranno anche se la temperatura ambiente scende sino a -15 °C. Pertanto è possibile installare l'apparecchio in una stanza non riscaldata senza doversi preoccupare del deterioramento dei cibi nel freezer. Quando la temperatura ambiente ritorna normale, è possibile continuare a utilizzare l'apparecchio come al solito.

Spia della temperatura

Per aiutarvi a regolare meglio il vostro frigorifero, lo abbiamo dotato di una spia della temperatura posizionata nella zona più fredda.

Per conservare meglio gli alimenti nel frigorifero, soprattutto nella zona più fredda, accertatevi che la spia della temperatura visualizzi il messaggio "OK". Se il messaggio "OK" non viene visualizzato, questo significa che la regolazione della temperatura non è stata effettuata correttamente.

Dal momento che "OK" viene visualizzato in nero, è difficile vedere questa indicazione se la spia della temperatura è scarsamente illuminata. Per vedere chiaramente l'indicazione, è necessario disporre di una quantità di luce sufficiente.

Ogni volta che viene modificato il dispositivo di regolazione della temperatura, attendere che la temperatura si



CAPITOLO -3: USO DELL'APPARECCHIO

stabilizzi all'interno dell'apparecchi prima di procedere, se necessario, con una nuova regolazione della temperatura. Si raccomanda di modificare la posizione del dispositivo di regolazione della temperatura gradualmente e di attendere almeno 12 ore prima di iniziare un nuovo controllo ed effettuare una potenziale modifica.

NOTA: A seguito di aperture ripetute (o apertura prolungata) della porta o dopo l'introduzione di alimenti freschi nel frigorifero, è normale che l'indicazione "OK" non venga visualizzata nella spia della regolazione della temperatura. In caso di accumulo di cristalli di ghiaccio anomalo (parete inferiore dell'apparecchio) nell'evaporatore del comparto frigorifero (apparecchio sovraccarico, temperatura ambiente elevata, frequenti aperture della porta), impostare il dispositivo di regolazione della temperatura in una posizione inferiore fino ad ottenere nuovamente dei periodi in cui il compressore è spento.

Introduzione di alimenti nella zona più fredda del frigorifero



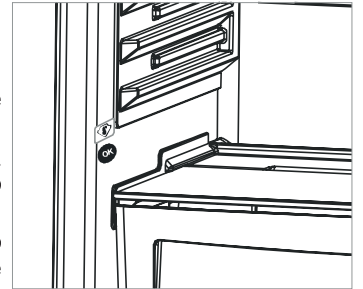
Gli alimenti si conservano meglio se inseriti nella zona di raffreddamento appropriata. La zona più fredda si trova appena sopra la verduriera.

Il simbolo che segue indica la zona più fredda del frigorifero.

Per essere sicuri di avere una bassa temperatura in questa zona, accertatevi che il ripiano sia collocato al livello di questo simbolo, come illustrato nella figura.

Il limite superiore della zona più fredda è indicato dal lato inferiore dell'etichetta adesiva (testa della freccia). Il ripiano superiore della zona più fredda deve essere allo stesso livello della testa della freccia. La zona più fredda si trova al di sotto di questo livello.

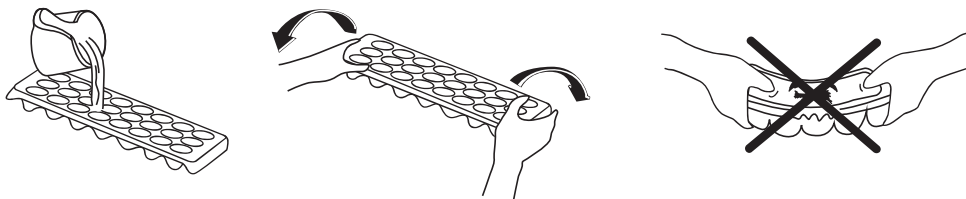
Dato che i ripiani sono estraibili, accertatevi che siano posizionati sempre allo stesso livello dei limiti di zona descritti nelle etichette adesive, al fine di garantire le temperature di questa zona.



Accessori

Vaschetta per il ghiaccio

- Riempire di acqua la vaschetta per il ghiaccio e collocarla nello scomparto congelatore.
- Una volta che l'acqua è completamente gelata, torcere la vaschetta come mostrato sotto per estrarre i cubetti di ghiaccio.



Adapti lift / Ripiano porta regolabile (In alcuni modelli)

È possibile regolare il Adapti lift a sei diverse altezze, in modo da ottimizzare lo spazio usato per la conservazione dei cibi.

Per modificare la posizione del Adapti lift:

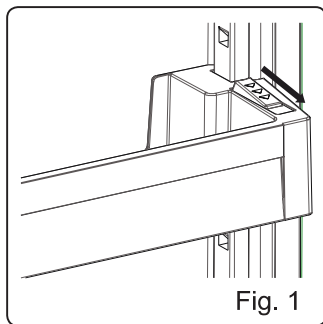


Fig. 1

Sostenendo con le mani il fondo del ripiano, tirare in direzione della freccia i fermi posti ai lati del ripiano (Fig.1).

Collocare il Adapti lift all'altezza desiderata facendolo scorrere verso l'alto o verso il basso. Una volta ottenuta l'altezza desiderata, rilasciare i fermi laterali (Fig. 2). Prima di lasciare il ripiano, spingerlo leggermente verso l'alto e verso il basso per verificare che sia fissato correttamente.

Nota: se il ripiano della porta è carico, è necessario sostenerlo dal basso con le mani altrimenti, a causa del proprio peso, il ripiano potrebbe cadere uscendo dalle guide. Ciò potrebbe danneggiare il ripiano o le guide.

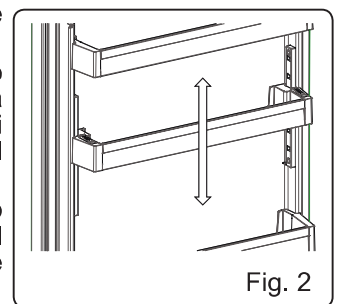


Fig. 2

CAPITOLO -3: USO DELL'APPARECCHIO

Cassetta del congelatore

La cassetta del congelatore consente di accedere più facilmente agli alimenti.

Rimuovere la cassetta del congelatore:

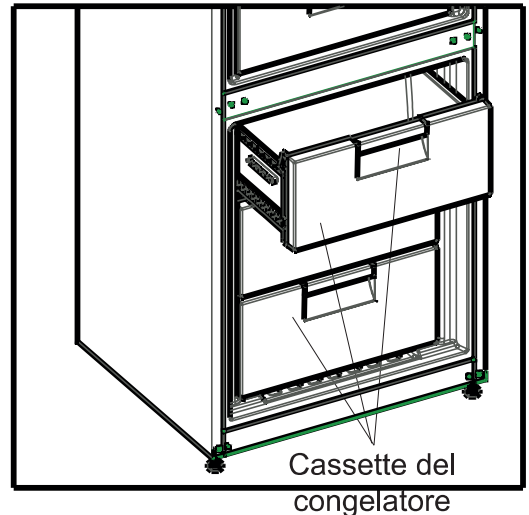
- Estrarre la cassetta il più possibile
- Tirare la parte anteriore della cassetta verso l'alto e in fuori.



Eseguire l'opposto di questa operazione al momento dello scomparto scorrevole.



Tenere sempre la maniglia della cassetta durante la rimozione.



Ripiano congelatore (In alcuni modelli)

Tenere gli alimenti nello scomparto freddo invece che nel freezer o nello scomparto frigo consente agli alimenti di conservare più a lungo freschezza e sapore, mantenendo anche un aspetto fresco. Quando il vassoio dello scomparto freddo si sporca, rimuoverlo e lavarlo con acqua.

(L'acqua si congela a 0°C, ma gli alimenti contenenti sale o zucchero si congelano a temperature inferiori)

Lo scomparto freddo viene solitamente utilizzato per conservare alimenti quali pesce crudo, cibi leggermente sottaceto, riso, ecc.



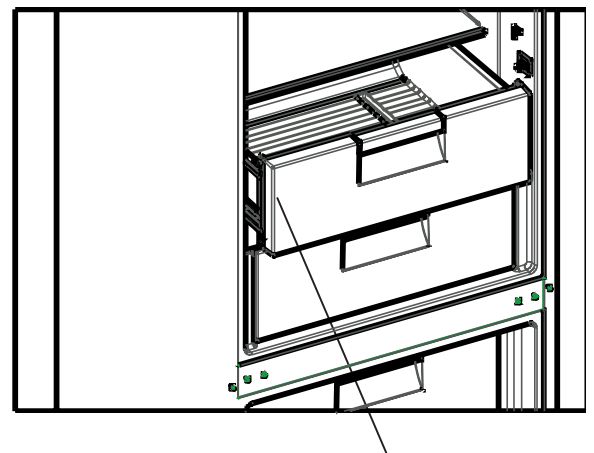
Non mettere cibo che si desidera congelare o vassoi di ghiaccio (per preparare il ghiaccio) nello scomparto freddo.

Rimozione del ripiano congelatore:

- Estrarre il ripiano congelatore verso di sé, facendolo scorrere sui binari.
- Sollevare il ripiano congelatore dal binario e rimuoverlo dal frigo.



Dopo aver rimosso il ripiano congelatore, può supportare fino a 20 kg.

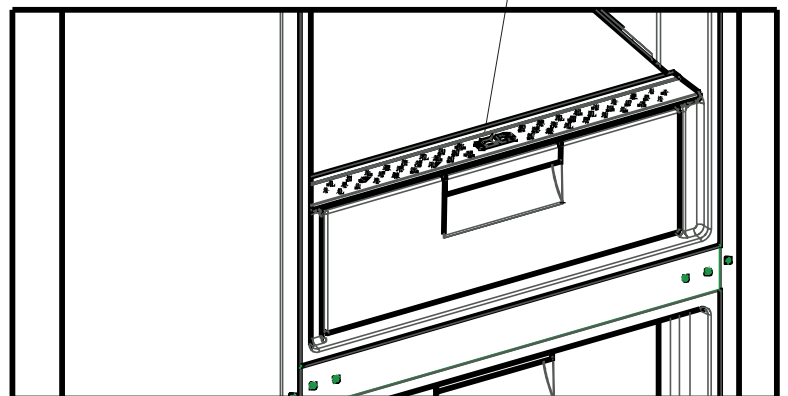


Manopola del fresco (In alcuni modelli)

Se lo scomparto frutta e verdura è pieno, occorre aprire la manopola del fresco che si trova davanti allo scomparto frutta e verdura. Ciò consente di controllare l'aria all'interno dello scomparto frutta e verdura e il tasso di umidità, per aumentare la durata del cibo all'interno.

La manopola, situata dietro il ripiano, deve essere aperta se si nota della condensa sul ripiano in vetro.

Manopola del fresco

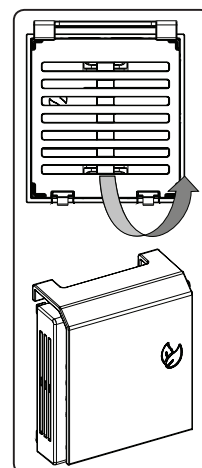


CAPITOLO -3: USO DELL'APPARECCHIO

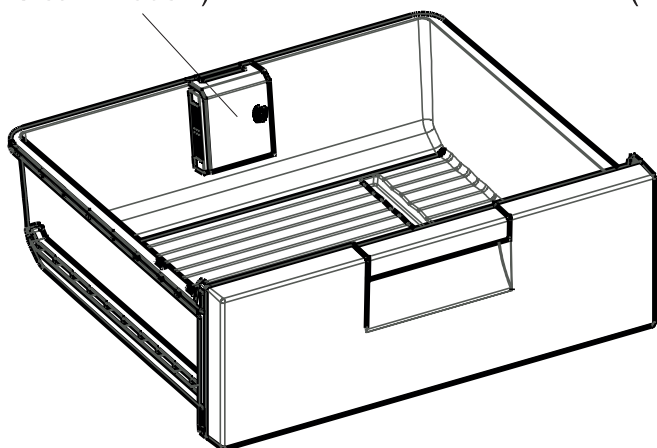
Maxi Fresh Preserver (conservazione di alimenti freschi)

La tecnologia Maxi Fresh Preserver aiuta a rimuovere il gas etilene (un bioprodotto rilasciato naturalmente dagli alimenti freschi) e gli odori sgradevoli dallo scomparto frutta e verdura. In questo modo gli alimenti restano freschi più a lungo.

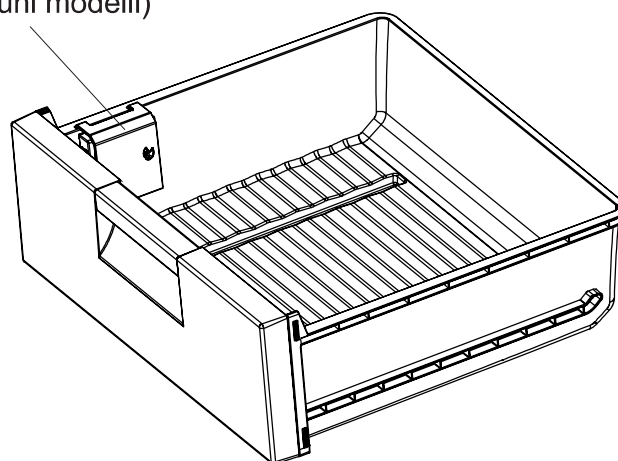
- Maxi Fresh Preserver deve essere pulito una volta all'anno. Il filtro deve essere posto per 2 ore a 65°C in un forno.
- Per pulire il filtro, rimuovere la copertura posteriore della scatola del filtro tirandola in direzione della freccia.
- Il filtro non deve essere lavato con acqua o detersivo.



Maxi Fresh Preserver (conservazione di alimenti freschi)
(In alcuni modelli)



Maxi Fresh Preserver (conservazione di alimenti freschi)
(In alcuni modelli)



Scatola con rulli (In alcuni modelli)

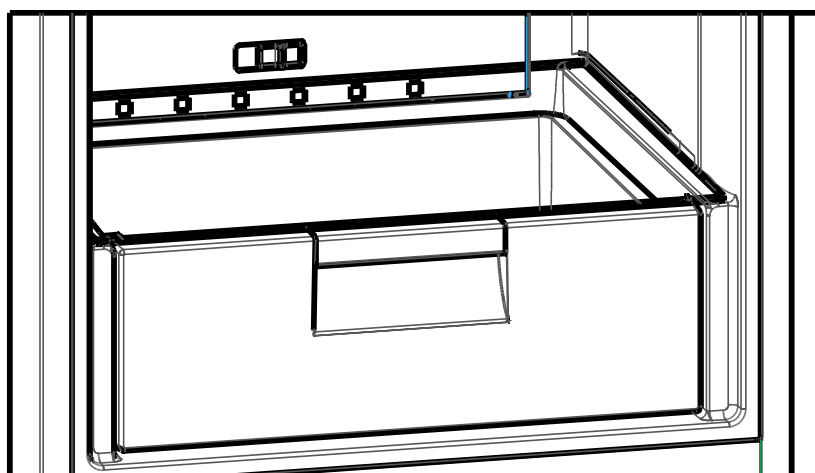
È possibile usare questo scomparto per due diverse funzioni.

Nota: Il frigorifero viene consegnato con la sezione mostrata in posizione aperta. Il volume e il consumo di energia dichiarati corrispondono a questa impostazione.

- 1. Da utilizzare per comparto 0°C:** Se si desidera utilizzare questo scomparto come cassetta 0°C è necessario portare la parte scorrevole (copertura, come indicato nell'immagine) dalla posizione chiusa alla posizione aperta.
- 2. Da utilizzare per scomparto frutta e verdura:** Se si desidera utilizzare questo scomparto per frutta e verdura, è necessario portare la parte scorrevole (copertura, come indicato nell'immagine) dalla posizione chiusa alla posizione aperta.

- Anche se questo scomparto viene utilizzato come scomparto a 0°C, il cibo conserva la freschezza e per un periodo più prolungato.
- Estrarre il congelatore verso di sé. La copertura si aprirà automaticamente.

! **Si prega di notare che questo non è uno scomparto congelatore.**



Le descrizioni nelle immagini e nel testo della sezione accessori possono variare in base al modello di frigorifero.

CAPITOLO -3: USO DELL'APPARECCHIO

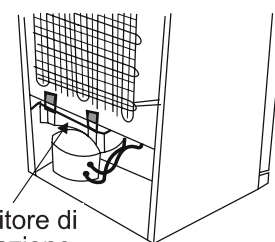
Pulizia e manutenzione

- Scollegare l'apparecchio dalla rete elettrica prima di pulirlo.
- Non lavare l'apparecchio versandovi sopra acqua.
- Non usare prodotti abrasivi, detergenti o saponi per pulire l'apparecchio. Dopo il lavaggio, sciacquare con acqua pulita e asciugare accuratamente. Una volta terminata la pulizia, ricollegare con le mani asciutte la spina all'alimentazione.
- Fare attenzione che l'acqua non penetri nell'alloggiamento della lampada o altri componenti elettrici.
- Pulire regolarmente l'apparecchio con bicarbonato di sodio sciolto in acqua tiepida.
- Pulire a mano separatamente gli accessori con acqua e sapone. Non lavare gli accessori in lavastoviglie.
- Pulire il condensatore con una spazzola almeno due volte all'anno. Questa pratica contribuisce a ridurre i consumi energetici e ad aumentare la produttività.

Durante la pulizia, l'apparecchio deve essere scollegato dalla rete elettrica.

Sbrinamento

- Il frigorifero è dotato di una funzione di sbrinamento automatico. L'acqua prodotta in seguito allo sbrinamento viene convogliata attraverso il condotto di raccolta nell'apposito contenitore posto sul retro dell'apparecchio, dove evapora spontaneamente.
- Accertarsi di avere disconnesso la spina dell'apparecchio dalla rete elettrica prima di pulire il contenitore di evaporazione.
- A questo scopo, estrarre il contenitore di evaporazione dalla sua sede rimuovendo le viti come indicato nella figura. Pulire periodicamente con acqua e sapone il contenitore di evaporazione. Ciò eviterà la formazione di cattivi odori.



Contenitore di evaporazione

Sostituzione delle luci LED

Se il frigorifero è dotato di luci LED, contattare l'help desk Sharp poiché devono essere sostituite solo da personale autorizzato.

CAPITOLO -4: CONSERVAZIONE DEGLI ALIMENTI

Scomparto frigorifero

- Per ridurre l'umidità ed evitare la conseguente formazione di brina, conservare sempre i liquidi introdotti nello scomparto frigorifero all'interno di contenitori sigillati. La brina tende a concentrarsi nelle parti più fredde dell'evaporatore e, col passare del tempo, l'apparecchio richiederà sbrinature più frequenti.
- Non introdurre mai cibi caldi nel frigorifero. Gli alimenti caldi devono essere lasciati raffreddare a temperatura ambiente e disposti in modo da assicurare un'adeguata circolazione dell'aria all'interno dello scomparto frigorifero.
- Assicurarci che nessun oggetto venga direttamente a contatto con la parete posteriore dell'apparecchio, poiché in questo caso si formerebbe della brina alla quale potrebbero aderire le confezioni dei prodotti. Non aprire frequentemente la porta del frigorifero.
- Si raccomanda di confezionare non strettamente la carne e il pesce pulito e collocarli sul ripiano in vetro appena sopra il cassetto verdura, dove l'aria più fredda garantisce le migliori condizioni di conservazione.
- Sistemare frutta e verdura sciolte negli appositi cassette verdure.
- Mantenere separata la frutta dalla verdura contribuisce ad evitare che la conservazione delle verdure sensibili all'etilene (vegetali a foglia verde, broccoli, carote ecc.) venga influenzata dalla presenza di frutti che rilasciano tale gas (banane, pesche, albicocche, fichi ecc.).
- Non collocare verdura umida o bagnata nel frigorifero.
- Il periodo massimo di conservazione di tutti i prodotti alimentari dipende dalla qualità originaria del cibo e dall'ininterrotto mantenimento del ciclo di refrigerazione prima della collocazione nell'apparecchio.
- Per evitare contaminazioni reciproche, non conservare le carni insieme alla frutta o alla verdura. L'acqua eventualmente rilasciata dalla carne può contaminare altri prodotti presenti nel frigorifero. Si raccomanda di confezionare le carni e di pulire i ripiani da eventuali perdite di liquido.
- Non collocare gli alimenti davanti alle aperture del condotto dell'aria.
- Consumare gli alimenti confezionati entro la data di scadenza raccomandata.
- Per condizioni di funzionamento normali sarà sufficiente regolare l'impostazione di temperatura del proprio frigorifero a +4 °C.
- La temperatura dello scomparto frigorifero dovrà essere nel range 0-8 °C: al di sotto di 0 °C gli alimenti freschi si ghiacciano e marciscono, al di sopra di 8 °C la carica batterica aumenta e gli alimenti si danneggiano.
- Non inserire immediatamente alimenti caldi nel frigorifero: attendere all'esterno che la temperatura si abbassi. Gli alimenti caldi aumentano i gradi del frigorifero, causando intossicazioni alimentari e danneggiando inutilmente gli alimenti.
- Carni, pesci, ecc. devono essere posizionati nello scomparto freddo per gli alimenti; lo scomparto verdure è da preferire per le verdure (se disponibile).
- Per prevenire la contaminazione crociata, le carni, la frutta e le verdure non devono essere conservati insieme.
- Gli alimenti devono essere posizionati nel frigorifero in contenitori chiusi oppure coperti, per evitare umidità e odori.

CAPITOLO -4: CONSERVAZIONE DEGLI ALIMENTI

NOTA: si consiglia di non conservare patate, cipolle e aglio nel frigorifero.

Scomparto congelatore

- Lo scomparto congelatore è usato per conservare cibi congelati, congelare alimenti freschi e produrre cubetti di ghiaccio.
- Per congelare il cibo fresco; avvolgere e sigillare correttamente gli alimenti freschi, in modo che la confezione sia chiusa ermeticamente e non vi siano fuoriuscite. Sacchetti speciali per freezer, sacchetti in polietilene e fogli di alluminio e contenitori di plastica sono l'ideale.
- Non collocare alimenti freschi accanto a cibi congelati, poiché questi ultimi potrebbero scongelarsi.
- Prima di congelare alimenti freschi, suddividerli in porzioni consumabili in un unico pasto.
- Una volta scongelato il cibo, consumarlo entro un breve periodo di tempo.
- Non introdurre mai alimenti caldi nello scomparto congelatore, poiché ciò scongelerebbe i prodotti congelati.
- In merito alla conservazione dei cibi congelati, seguire sempre le istruzioni riportate dal produttore sulle confezioni. In assenza di informazioni, non conservare il cibo per più di tre mesi dalla data di acquisto.
- Quando si acquista del cibo congelato, accertarsi sempre che sia stato conservato nelle corrette condizioni e che la confezione non sia danneggiata.
- Il cibo congelato deve essere trasportato in contenitori adatti e riposto appena possibile nel congelatore.
- Non acquistare cibo congelato la cui confezione presenta segni di umidità o rigonfiamenti anomali. È infatti probabile che tali confezioni siano state conservate a temperature inadeguate e che il loro contenuto si sia deteriorato.
- Il periodo massimo di conservazione del cibo congelato dipende dalla temperatura ambiente, dalla regolazione del termostato, dalla frequenza con la quale viene aperta la porta dello scomparto congelatore, dal tipo di alimento e dalla quantità di tempo occorsa per trasportare dal punto vendita all'abitazione i prodotti. Seguire sempre le istruzioni riportate sulle confezioni e non superare mai il periodo massimo di conservazione indicato.
- La massima quantità di alimenti freschi (in chilogrammi) congelabile nell'arco di 24 ore è indicata sull'etichetta dell'apparecchio. Per ottenere il massimo delle prestazioni dallo scomparto freezer, utilizzare solo i ripiani in vetro per la sezione superiore e media. Per la sezione inferiore usare il vano inferiore.
- Utilizzare il ripiano "fast freezing" per congelare il cibo di casa (e ogni altro cibo che deve congelare rapidamente) più rapidamente, grazie alla potenza di congelamento maggiore del ripiano di raffreddamento. Il ripiano "fast freezing" è il cassetto inferiore dello scomparto freezer.

NOTA: se si tenta di aprire la porta immediatamente dopo averla chiusa, si incontra una certa resistenza. Ciò è normale. Una volta ristabilito l'equilibrio fra le pressioni interna ed esterna, la porta si aprirà facilmente.

Nota importante:

- Non ricongelare mai il cibo scongelato.
- L'aroma di alcune spezie usate in cucina (anice, basilico, crescione, aceto, aromi vari, zenzero, aglio, cipolla, senape, timo, maggiorana, pepe nero ecc.) può cambiare e diventare più marcato nei cibi conservati per lunghi periodi. Si consiglia pertanto di aggiungere solo piccole quantità di aromi al cibo da congelare, oppure di aggiungere gli aromi solo dopo lo scongelamento.
- Il periodo di conservazione dei cibi congelati dipende dal tipo di olio usato. Oli adatti al congelamento sono la margarina, il grasso di vitello, l'olio d'oliva e il burro. Inadatti risultano invece l'olio di arachide e il grasso di maiale.
- Il cibo in forma liquida deve essere congelato in recipienti di plastica, mentre per gli altri alimenti si useranno pellicole o sacchetti in plastica.

CAPITOLO -5: INVERSIONE SPORTELLO

Inversione della porta

- Se l'apparecchio è dotato di maniglie installate sulla superficie frontale della porta, non sarà possibile modificare il verso di apertura della porta.
- Sarà invece possibile modificare il verso di apertura della porta nei modelli senza maniglie.
- Se il modello dell'apparecchio consente di invertire il verso di apertura della porta, contattare il più vicino Centro Autorizzato di Assistenza per eseguire l'operazione.

CAPITOLO -6: PRIMA DI CONTATTARE IL SERVIZIO ASSISTENZA

Errori

L'apparecchio notifica all'utente valori non corretti di temperatura negli scomparti frigorifero e congelatore o eventuali altri problemi. I codici di errore vengono visualizzati sugli indicatori di temperatura degli scomparti frigorifero e congelatore.

TIPO DI ERRORE	SIGNIFICATO	CAUSA	COSA FARE
E01	Errore sensore		Contattare appena possibile un servizio di assistenza tecnica.
E02	Errore sensore		Contattare appena possibile un servizio di assistenza tecnica.
E03	Errore sensore		Contattare appena possibile un servizio di assistenza tecnica.
E06	Errore sensore		Contattare appena possibile un servizio di assistenza tecnica.
E07	Errore sensore		Contattare appena possibile un servizio di assistenza tecnica.
E08	Indicazione di "Bassa tensione"	La tensione di alimentazione è scesa sotto i 170 V.	- Non si tratta di un guasto. Questa funzione contribuisce ad evitare danni al compressore. - Occorre riportare la tensione ai livelli corretti Se l'errore persiste, è necessario contattare un servizio di assistenza tecnica autorizzato.
E09	Lo scomparto congelatore non è abbastanza freddo	Si verifica di frequente dopo una prolungata interruzione dell'alimentazione.	1. Regolare la temperatura dello scomparto congelatore su un valore più basso, o attivare la modalità Super Freeze. Questo dovrebbe eliminare l'errore una volta raggiunta la temperatura corretta. Tenere chiuse le porte per abbreviare il tempo necessario al raggiungimento della corretta temperatura. 2. Rimuovere gli alimenti scongelati durante la condizione di errore. Tali prodotti devono essere utilizzati entro un breve periodo di tempo. 3. Non introdurre alimenti freschi nello scomparto congelatore fino al raggiungimento della temperatura corretta e alla scomparsa dell'errore. Se l'errore persiste è necessario contattare un servizio di assistenza tecnica autorizzato.

CAPITOLO -6: PRIMA DI CONTATTARE IL SERVIZIO ASSISTENZA

TIPO DI ERRORE	SIGNIFICATO	CAUSA	COSA FARE
E10	Lo scomparto frigorifero non è abbastanza freddo	Si verifica di frequente dopo: - una prolungata interruzione dell'alimentazione. - l'introduzione di alimenti caldi nello scomparto.	1. Regolare la temperatura dello scomparto frigorifero su un valore più basso, o attivare la modalità Super Cool. Questo dovrebbe eliminare l'errore una volta raggiunta la temperatura corretta. Tenere chiuse le porte per abbreviare il tempo necessario al raggiungimento della corretta temperatura. 2. Liberare la zona davanti alle aperture del condotto di aerazione ed evitare di collocare alimenti accanto al sensore. Se l'errore persiste è necessario contattare un servizio di assistenza tecnica autorizzato.
E11	Lo scomparto frigorifero è troppo freddo	Diverse possibili	1. Verificare se è attiva la modalità Super Cool. 2. Aumentare la temperatura impostata per lo scomparto frigorifero. 3. Controllare che le aperture di ventilazione siano libere e non ostruite. Se l'errore persiste è necessario contattare un servizio di assistenza tecnica autorizzato.

In caso di inconvenienti durante l'uso del frigorifero, prima di contattare il servizio di assistenza si prega di effettuare le seguenti verifiche.

L'apparecchio non funziona

Verificare che:

- L'apparecchio sia collegato alla rete elettrica e sia acceso
- Il fusibile non sia bruciato
- La presa elettrica non sia difettosa. A questo scopo, collegare alla stessa presa un altro apparecchio certamente funzionante.

L'apparecchio funziona male

Verificare che:

- L'apparecchio non sia sovraccarico
- Le porte siano chiuse correttamente
- Non sia presente polvere sul condensatore
- L'apparecchio sia sufficientemente distante dalle pareti circostanti

Il funzionamento dell'apparecchio è rumoroso

Durante il normale funzionamento, l'apparecchio può emettere i seguenti rumori.

Crepitii (dovuti al ghiaccio) si verificano:

- Durante lo sbrinamento automatico.
- Durante le fasi di raffreddamento o riscaldamento (a causa della dilatazione dei materiali che compongono l'apparecchio).

Ticchettii si verificano: quando il termostato attiva o disattiva il compressore.

Rumori dovuti al motore: indicano che il compressore funziona correttamente. Il compressore può generare per breve tempo lievi rumori la prima volta che viene attivato.

Gorgoglio o sciacquo: è dovuto al movimento del fluido refrigerante all'interno dei condotti del sistema.

Rumore di acqua corrente: è dovuto al flusso dell'acqua verso il contenitore di evaporazione. Tale rumore è normale durante lo sbrinamento.

Soffi: si verificano durante il normale funzionamento a causa della circolazione dell'aria.

Accumulo di umidità all'interno dell'apparecchio

Verificare se:

- Tutti gli alimenti sono confezionati correttamente. Asciugare i contenitori prima di introdurli nell'apparecchio.

CAPITOLO -6: PRIMA DI CONTATTARE IL SERVIZIO ASSISTENZA

- Le porte dell'apparecchio vengono aperte con frequenza. L'umidità presente nel locale penetra nell'apparecchio ogni volta che le porte vengono aperte. L'umidità aumenta più rapidamente se le porte vengono aperte con frequenza, specialmente se il tasso di umidità ambiente è elevato.
- Si osserva un accumulo di goccioline d'acqua sulla parete posteriore dell'apparecchio. Ciò è normale dopo lo sbrinamento automatico (nei Modelli Statici).

Le porte non si aprono o chiudono correttamente

Verificare che:

- Gli alimenti o le relative confezioni non impediscano la chiusura delle porte
- I compartimenti, ripiani e cassetti presenti nelle porte siano installati correttamente
- Le guarnizioni delle porte non siano rotte o lacerate
- L'apparecchio sia in posizione perfettamente orizzontale.

I bordi dell'apparecchio in contatto con la porta sono caldi

Specialmente durante l'estate (temperatura ambiente elevata), le superfici in contatto con le cerniere della porta possono riscaldarsi quando il compressore è in funzione. Ciò è normale.

Note importanti:

- In caso di interruzione dell'alimentazione, o se l'apparecchio viene scollegato e nuovamente collegato alla rete elettrica, il gas del sistema di refrigerazione verrà destabilizzato, con conseguente apertura dell'elemento di protezione termica del compressore. L'apparecchio riprenderà il normale funzionamento dopo 5 minuti.
- Se si prevede di non utilizzare l'apparecchio per un lungo periodo di tempo (ad esempio durante le vacanze), scollegare la spina dalla presa elettrica. Sbrinare e pulire l'apparecchio, lasciando la porta aperta per evitare la formazione di muffe e odori.
- Se dopo aver seguito le istruzioni sopra riportate un problema persiste, si prega di consultare il più vicino Centro di Assistenza Autorizzato.
- L'apparecchio acquistato è progettato esclusivamente per l'uso domestico. Esso non è adatto all'uso commerciale o comune. In caso di utilizzo dell'apparecchio da parte del consumatore secondo modalità non conformi a quanto specificato, si sottolinea che il produttore e il distributore non saranno responsabili per nessun guasto o riparazione avvenuti durante il periodo di validità della garanzia.

CAPITOLO -7: SUGGERIMENTI PER IL RISPARMIO ENERGETICO

1. Lasciare sempre che gli alimenti raffreddino prima di conservarli nell'apparecchio.
2. Scongelare gli alimenti nello scomparto frigo, questo contribuisce a risparmiare energia.
3. Il consumo energetico dell'apparecchio è dichiarato senza cassetti e con il freezer a pieno carico.

CAPITOLO -8: DATI TECNICI

I dati tecnici sono riportati sulla targhetta dei dati applicata sul lato esterno dell'apparecchiatura e sull'etichetta dei valori energetici.

Il codice QR sull'etichetta energetica fornita con l'apparecchio fornisce un link web alle informazioni correlate al funzionamento di questa apparecchiatura nella banca dati EPREL dell'UE.

Conservare l'etichetta energetica come riferimento insieme al manuale d'uso e a tutti gli altri documenti forniti con questo apparecchio.

È possibile trovare le stesse informazioni anche in EPREL utilizzando il link <https://eprel.ec.europa.eu> e il nome del modello e il numero di prodotto che si trovano sulla targhetta dell'apparecchio.

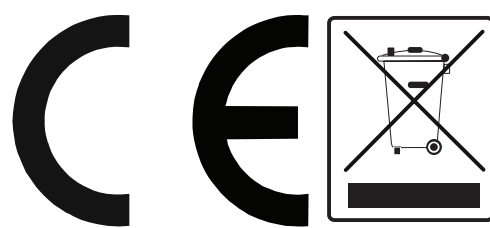
CAPITOLO -9: ASSISTENZA E SERVIZIO CLIENTI

Utilizzare sempre ricambi originali.

Quando si contatta il nostro Centro di Assistenza Autorizzato, assicurarsi di disporre dei seguenti dati: Modello, Numero di Serie e Service Index (SI). Le informazioni si trovano sull'etichetta prodotto.

I ricambi originali per alcuni componenti specifici sono disponibili per 7-10 anni dall'immissione sul mercato dell'ultima unità del modello.

Visita il nostro sito web:
www.sharphome.eu





Service & Support

Visit Our Website
sharphomeappliances.com

SHARP
Be Original.

52492838