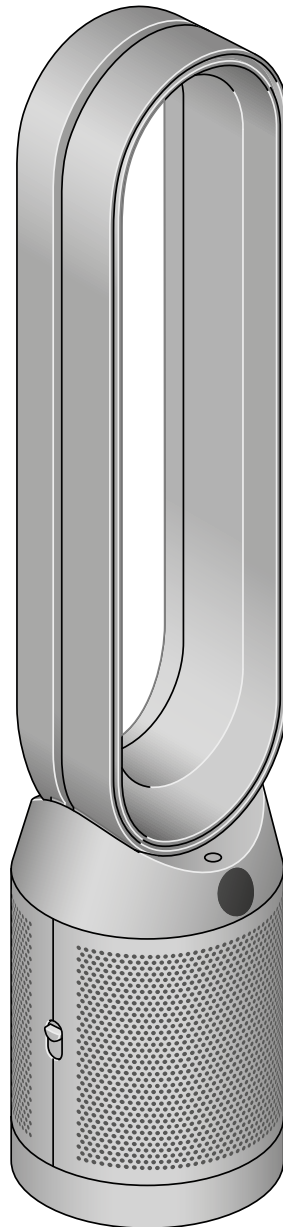


dyson purifier cool

Dyson Purifier Cool™

Manuale d'uso



Vista frontale del purificatore ventilatore Dyson Purifier Cool, con amplificatore ad anello e griglia di copertura del filtro.

Indice

Assemblaggio dell'apparecchio
Inizia a usare il tuo purificatore
Connessione all'app Dyson Link
Connessione alla rete per le funzionalità "smart home"
Alimentazione e monitoraggio continuo
Menu Informazioni
Modalità Auto
Velocità e direzione del flusso d'aria
Oscillazione
Modalità notturna e timer modalità notturna

Sostituzione del filtro HEPA + Carboni attivi
Reimpostazione della durata del filtro HEPA + Carboni attivi
Sostituzione dei filtri HEPA e a carboni attivi
Reimpostazione della durata dei filtri HEPA e a carboni attivi
Sostituzione del filtro HEPA + Carboni attivi nel tuo purificatore con un filtro catalitico
Reimpostazione della durata del filtro HEPA + Carboni attivi
Manutenzione dell'apparecchio

Assemblaggio dell'apparecchio

Estrai l'apparecchio dalla scatola tenendolo dalla base e sollevandolo con entrambe le mani.

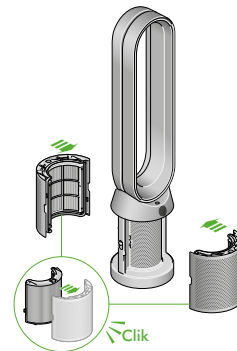
Non estrarlo impugnandolo dall'amplificatore ad anello.

Assembla l'apparecchio con i filtri in dotazione.

Dyson Purifier Cool

In dotazione con un filtro HEPA + Carboni attivi.

Spingi il filtro HEPA + Carboni attivi nella copertura esterna e posizionalo sulla base. Spingi con decisione finché entrambe le coperture esterne non scattano saldamente in posizione.



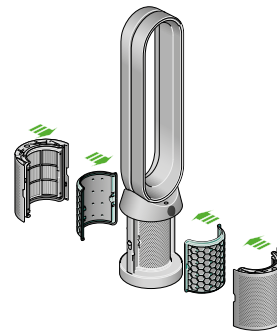
Il purificatore ventilatore con le coperture del filtro aperte e il filtro HEPA + Carboni attivi visibile al loro interno. Le frecce indicano che le coperture del filtro dovranno essere assemblate sulla base dell'apparecchio.

Dyson Purifier Cool

In dotazione con filtri separati HEPA e a carboni attivi.

Spingi i filtri a carboni attivi in posizione sull'apparecchio.

Spingi il filtro HEPA nella copertura esterna. Posiziona le coperture esterne sulla base e spingi con decisione finché non scattano saldamente in posizione.



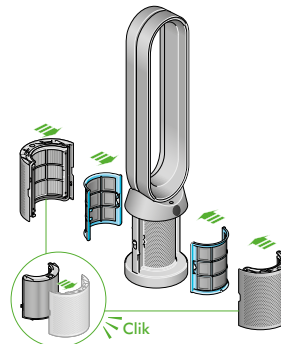
Il purificatore ventilatore con le coperture del filtro aperte, un filtro HEPA visibile al loro interno e un filtro a carboni attivi. Le frecce indicano che il filtro a carboni attivi va montato direttamente sulla base dell'apparecchio e le coperture del filtro dovranno essere assemblate sulla base dell'apparecchio.

Dyson Purifier Cool Formaldehyde

L'apparecchio ha in dotazione un filtro catalitico permanente e un filtro HEPA + Carboni attivi.

Spingi il filtro catalitico in posizione sull'apparecchio.

Spingi il filtro HEPA + Carboni attivi nella copertura esterna e posizionalo sulla base. Spingi con decisione finché entrambe le coperture esterne non scattano in posizione.



Il purificatore ventilatore con le coperture del filtro aperte, un filtro HEPA + Carboni attivi visibile al loro interno e un filtro catalitico. Le frecce indicano che il filtro catalitico va montato direttamente sulla base dell'apparecchio e le coperture del filtro dovranno essere assemblate sulla base dell'apparecchio.

Inizia ad utilizzare il tuo purificatore

Colloca il telecomando sull'apparecchio con i pulsanti rivolti verso il basso.

Inserire la spina e accendere.

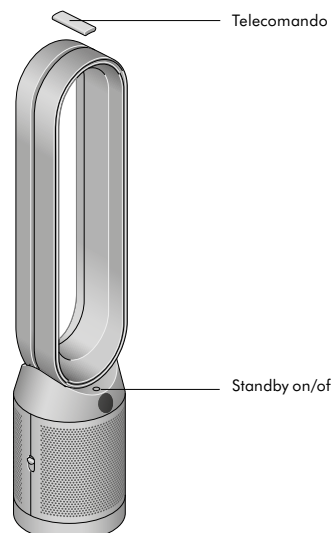
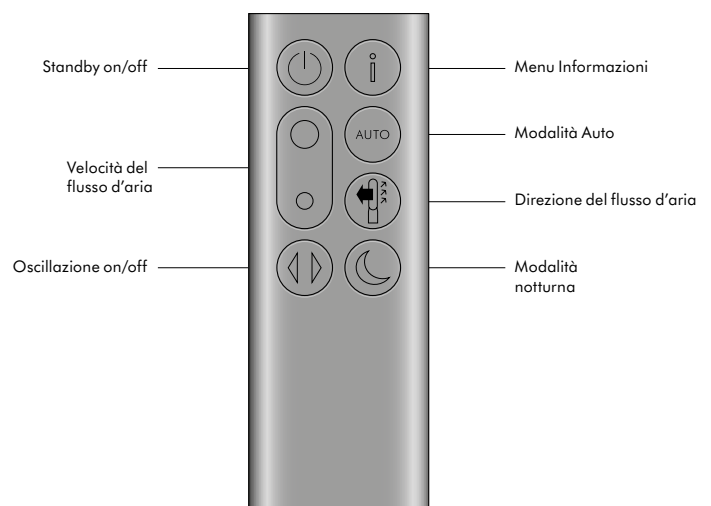


Immagine del purificatore ventilatore con il telecomando sull'amplificatore ad anello e la posizione del pulsante standby on/off sulla base dell'apparecchio.

La disposizione dei tasti del telecomando: nella fila di sinistra, dall'alto verso il basso il pulsante standby, il pulsante della velocità del flusso d'aria al centro e il pulsante oscillazione. Nella fila di destra in alto si trova il pulsante del menu Informazioni e, procedendo verso il basso, i pulsanti della modalità Auto, della direzione del flusso d'aria e della modalità notturna.



Connessione all'app Dyson Link

Assumi il controllo totale tramite l'app Dyson Link e accedi a istruzioni passo per passo e assistenza per installare l'apparecchio, controlla i tempi e le modalità di funzionamento del tuo purificatore ventilatore Dyson, monitora la qualità dell'aria con informazioni visive e resta al passo con gli aggiornamenti software.

Scarica l'app Dyson Link dall'App store o da Google Play.

Apri l'app e segui le istruzioni visualizzate sullo schermo per creare un nuovo account.



Apple, il logo Apple e iPhone sono marchi registrati di Apple Inc. negli Stati Uniti e in altri paesi.
App Store è un marchio di servizio di Apple Inc. registrato negli Stati Uniti e in altri paesi.
Google Play e il logo Google Play sono marchi di Google Inc.



Il robot Android è riprodotto o modificato a partire da quello creato e condiviso da Google, ed è usato nel rispetto delle condizioni descritte nella licenza di attribuzione Creative Commons 3.0.



Connessione alla rete per le funzionalità "smart home"

Tramite Siri

Connettendo i tuoi apparecchi Dyson ai comandi rapidi di Siri potrai controllarli con la voce dal tuo dispositivo Apple.



Alimentazione e monitoraggio continuo

Standby on/off

Premi il pulsante Standby on/off sul tuo purificatore ventilatore Dyson o sul telecomando per spegnere l'apparecchio, che continuerà comunque a monitorare la qualità dell'aria.

Monitoraggio continuo

Come impostazione predefinita, il monitoraggio continuo è disattivato. Una volta attivato, resterà attivo finché non verrà nuovamente disattivato.

Quando il monitoraggio continuo è attivo, il purificatore ventilatore Dyson raccoglie i dati su temperatura, umidità e qualità dell'aria, che vengono visualizzati sullo schermo LCD e nell'app Dyson Link.

Monitoraggio continuo

Per attivarlo, tieni premuto per cinque secondi il pulsante modalità Auto sul telecomando. Lo schermo LCD indicherà se il monitoraggio continuo è attivo o inattivo.

Connettività Wi-Fi

Come impostazione predefinita, la connettività Wi-Fi è attiva. Per attivarla o disattivarla, tieni premuto il pulsante Standby on/off sull'apparecchio per cinque secondi.

Menu Informazioni

Premi questo pulsante per scorrere tra le informazioni monitorate dal purificatore ventilatore Dyson.

Lo schermo LCD mostra informazioni su qualità dell'aria, temperatura, umidità e livelli dei filtri.

Quando la qualità dell'aria peggiora a causa di un particolare inquinante, sullo schermo LCD viene visualizzato un simbolo che lo rappresenta.



Telecomando con il pulsante delle informazioni in alto a destra.

Qualità dell'aria interna - 12 secondi

Monitora la qualità attuale dell'aria con un grafico che riporta i dati relativi agli ultimi 12 secondi.



Particolato (PM 2,5)

Particelle microscopiche di dimensioni fino a 2,5 micron in sospensione nell'aria che respiriamo. Includono fumo, batteri e allergeni.



Particolato (PM 10)

Particelle microscopiche di maggiori dimensioni, fino a 10 micron, in sospensione nell'aria che respiriamo. Includono polvere, spore di muffa e polline.



Composti organici volatili

I COV sono generalmente odori potenzialmente nocivi. Si trovano in prodotti detergenti, vernici e mobili.



Biossido di azoto e altri gas ossidanti

Questi gas potenzialmente nocivi vengono rilasciati nell'aria in presenza di combustione, ad esempio dai fornelli a gas e dagli impianti di scarico delle automobili.



Temperatura interna

Monitora la temperatura dell'aria interna per aiutare a mantenere un ambiente confortevole.



Umidità interna

La quantità di vapore acqueo presente nell'aria, espressa in percentuale.



Filtri

Lo schermo LCD indica la durata residua dei filtri e avvisa quando è il momento di sostituirli.



Formaldeide (HCHO)

Un inquinante comune negli ambienti interni. Può essere rilasciato per anni da mobili, pavimenti e colle.



Wi-Fi

Lo stato attuale della connessione alla rete Wi-Fi.



Modalità Auto

Nella modalità Auto i sensori integrati del purificatore ventilatore Dyson regolano in modo intelligente le impostazioni dell'apparecchio in base alla qualità dell'aria.

Qualità dell'aria: l'apparecchio entra in pausa quando viene raggiunta la qualità dell'aria desiderata e si riaccende quando peggiora.

Velocità del flusso d'aria: la velocità del flusso d'aria aumenta finché la qualità dell'aria e la temperatura desiderata non vengono raggiunte.

Telecomando con il pulsante della modalità Auto sotto il pulsante delle informazioni a destra.



Velocità e direzione del flusso d'aria

Premi il pulsante della velocità del flusso d'aria per aumentare o diminuire la velocità.

Premi il pulsante della direzione del flusso d'aria per modificare la direzione da anteriore a posteriore.

Cambia la direzione del flusso d'aria in base alle tue esigenze per ottenere il massimo comfort.

Selezionando la modalità ventola, un flusso d'aria purificata e rinfrescante viene diffuso dalla parte anteriore dell'apparecchio.

Telecomando con il pulsante della velocità del flusso d'aria al centro a sinistra. Il pulsante della direzione del flusso d'aria si trova a destra, sotto quello della modalità Auto.



Oscillazione

Per far circolare l'aria in tutta la stanza premi il pulsante Oscillazione e scorri le impostazioni per selezionare l'ampiezza dell'oscillazione, da 0 a 350 gradi.

Personalizza l'impostazione dell'oscillazione nell'app Dyson Link.

Telecomando con il pulsante dell'oscillazione in basso a sinistra.



Modalità notturna e timer modalità notturna

In modalità notturna il purificatore ventilatore Dyson continuerà a monitorare e a rispondere alle variazioni della qualità dell'aria, ma utilizzando solo le impostazioni più silenziose e con la luminosità dello schermo LCD attenuata.

Premi il pulsante della modalità notturna e del timer modalità notturna per scorrere tra le opzioni disponibili.

Telecomando con il pulsante della modalità notturna e del timer modalità notturna in basso a destra.



Sostituzione del filtro HEPA + Carboni attivi

Prima di sostituire il filtro, spegni e scollega il purificatore ventilatore Dyson.

Lo schermo indica la durata residua dei filtri e avvisa quando è il momento di sostituire quelli non lavabili. Premi il pulsante Informazioni sul telecomando o controlla nell'app Dyson Link.

È necessario reimpostare la durata del filtro sull'apparecchio.

Dyson Purifier Cool

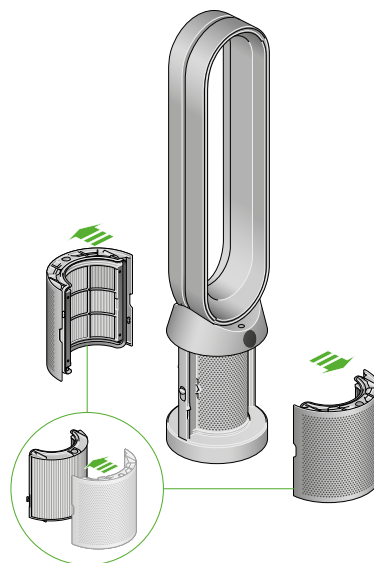
In dotazione con un filtro HEPA + Carboni attivi.

Per sostituire il filtro HEPA + Carboni attivi, premi i pulsanti sui lati dell'apparecchio per rilasciare le coperture esterne. Spingi le linguette verso il basso per rimuovere il filtro.

Spingi il nuovo filtro nella copertura esterna e assicurati che le linguette scattino in posizione.

Posiziona le coperture esterne sull'apparecchio e spingi con decisione finché non scattano saldamente in posizione.

Collega l'apparecchio alla presa e accendilo, quindi azzeri l'indicatore della durata residua del filtro.



Il purificatore ventilatore con le coperture del filtro aperte e il filtro HEPA + Carboni attivi visibile al loro interno. Le frecce indicano che le coperture del filtro dovranno essere assemblate sulla base dell'apparecchio.

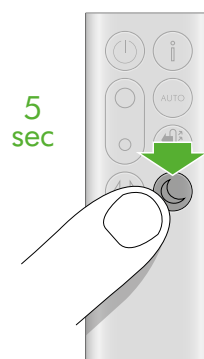
Reimpostazione della durata del filtro HEPA + Carboni attivi

Dopo aver sostituito il filtro è importante azzerare l'indicatore della durata residua del filtro.

Reimpostazione della durata del filtro HEPA + Carboni attivi

Tieni premuto il pulsante modalità notturna sul telecomando.

Sul display dell'apparecchio inizierà un conto alla rovescia a partire da cinque, il livello del filtro sarà reimpostato e l'apparecchio sarà pronto all'uso.



Tenere premuto per cinque secondi il pulsante della modalità notturna e del timer modalità notturna in basso a destra sul telecomando.

Sostituzione dei filtri HEPA e a carboni attivi

Prima di sostituire il filtro, spegni e scollega il purificatore ventilatore Dyson.

Lo schermo indica la durata residua dei filtri e avvisa quando è il momento di sostituire quelli non lavabili. Premi il pulsante Informazioni sul telecomando o controlla nell'app Dyson Link.

È necessario reimpostare la durata del filtro sull'apparecchio.

Dyson Purifier Cool

In dotazione con filtri separati HEPA e a carboni attivi.

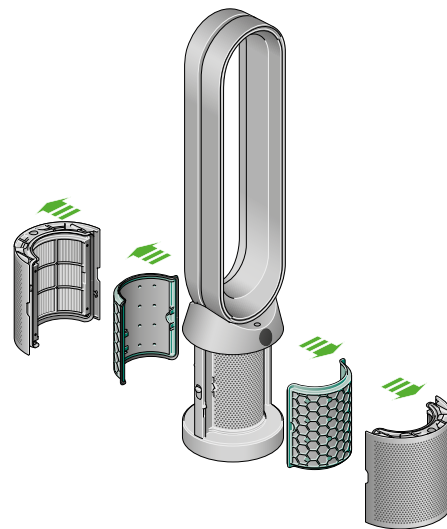
Per sostituire il filtro HEPA, premi i pulsanti sui lati dell'apparecchio per rilasciare le coperture del filtro. Spingi le linguette verso il basso per rimuovere il filtro HEPA.

Spingi il nuovo filtro nella copertura esterna e assicurati che le linguette scattino in posizione.

Per sostituire il filtro a carboni attivi, rimuovilo dalla base dell'apparecchio e inserisci al suo posto il filtro di ricambio.

Posiziona le coperture esterne sull'apparecchio e spingi con decisione finché non scattano saldamente in posizione.

Collega l'apparecchio alla presa e accendilo, quindi azzerza l'indicatore della durata residua del filtro.



Il purificatore ventilatore con le coperture del filtro aperte, un filtro HEPA visibile al loro interno e un filtro a carboni attivi. Le frecce indicano che il filtro a carboni attivi va montato direttamente sulla base dell'apparecchio e le coperture del filtro dovranno essere assemblate sulla base dell'apparecchio.

Reimpostazione della durata dei filtri HEPA e a carboni attivi

Dopo aver sostituito il filtro è importante azzerare l'indicatore della durata residua del filtro.

Reimpostazione della durata del filtro HEPA

Tieni premuto il pulsante modalità notturna sul telecomando.

Sul display dell'apparecchio inizierà un conto alla rovescia a partire da cinque, il livello del filtro sarà reimpostato e l'apparecchio sarà pronto all'uso.

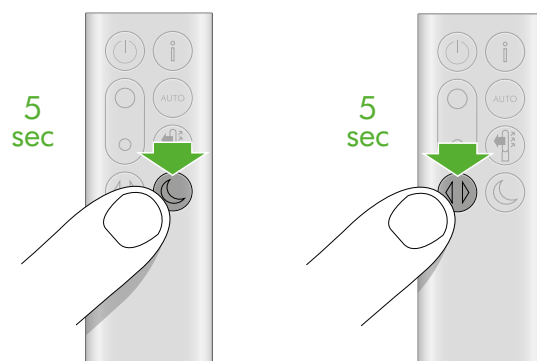
Reimpostazione della durata del filtro a carboni attivi

Tieni premuto il pulsante dell'oscillazione sul telecomando.

Sul display dell'apparecchio inizierà un conto alla rovescia a partire da cinque, il livello del filtro sarà reimpostato e l'apparecchio sarà pronto all'uso.

Tenere premuto per cinque secondi il pulsante della modalità notturna e del timer modalità notturna in basso a destra sul telecomando.

Tenere premuto per cinque secondi il pulsante dell'oscillazione in basso a sinistra sul telecomando.



Sostituzione del filtro HEPA + Carboni attivi nel tuo purificatore con il filtro catalitico

Prima di sostituire il filtro, spegni e scollega il purificatore ventilatore Dyson.

Lo schermo indica la durata residua dei filtri e avvisa quando è il momento di sostituire quelli non lavabili. Premi il pulsante Informazioni sul telecomando o controlla nell'app Dyson Link.

È necessario reimpostare la durata del filtro sull'apparecchio.

Dyson Purifier Cool Formaldehyde

L'apparecchio ha in dotazione un filtro catalitico permanente e un filtro HEPA + Carboni attivi.

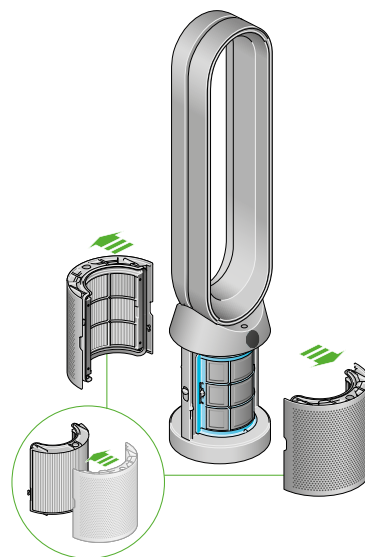
Non è necessario sostituire il filtro catalitico.

Per sostituire il filtro HEPA + Carboni attivi, premi i pulsanti sui lati dell'apparecchio per rilasciare le coperture esterne. Spingi le linguette verso il basso per rimuovere il filtro.

Spingi il nuovo filtro nella copertura esterna e assicurati che le linguette scattino in posizione.

Posiziona le coperture esterne sull'apparecchio e spingi con decisione finché non scattano saldamente in posizione.

Collega l'apparecchio alla presa e accendilo, quindi azzeri l'indicatore della durata residua del filtro.



Il purificatore ventilatore con le coperture del filtro aperte, un filtro HEPA visibile al loro interno e un filtro a carboni attivi. Le frecce indicano che il filtro a carboni attivi va montato direttamente sulla base dell'apparecchio e le coperture del filtro dovranno essere assemblate sulla base dell'apparecchio.

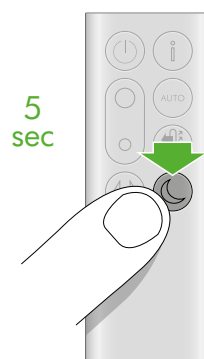
Reimpostazione della durata del filtro HEPA + Carboni attivi

Dopo aver sostituito il filtro è importante azzerare l'indicatore della durata residua del filtro.

Reimpostazione della durata del filtro HEPA + Carboni attivi

Tieni premuto il pulsante modalità notturna sul telecomando.

Sul display dell'apparecchio inizierà un conto alla rovescia a partire da cinque, il livello del filtro sarà reimpostato e l'apparecchio sarà pronto all'uso.



Tenere premuto per cinque secondi il pulsante della modalità notturna e del timer modalità notturna in basso a destra sul telecomando.

Manutenzione dell'apparecchio

Per ottenere sempre ottime prestazioni dal purificatore ventilatore Dyson è importante pulirlo regolarmente e controllare che non vi siano ostruzioni.

Pulizia dell'apparecchio

Se l'apparecchio è impolverato, puliscilo con un panno umido e privo di pelucchi.

Cerca possibili occlusioni nei fori di ventilazione sul filtro e nell'apertura piccola all'interno dell'amplificatore ad anello.

Usa una spazzola morbida per rimuovere la polvere ed eventuali residui.

Non utilizzare detergenti o lucidi per pulire l'apparecchio.

Codici di errore

Se appare un codice di errore, spegni e riaccendi l'apparecchio.

Se il codice di errore non scompare, contatta l'assistenza clienti Dyson.

Per maggiori informazioni e assistenza per il tuo apparecchio, consulta l'app Dyson Link oppure visita il sito: www.dyson.it/support