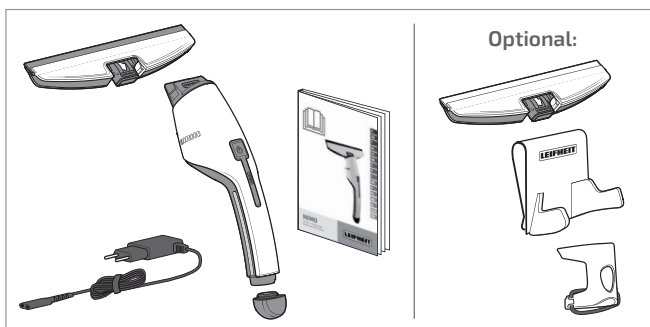


Quick Start

A Technische Daten / Technical data / Données techniques / Technische gegevens / Technické parametry / Technické údaje / Datos Técnicos / Dados técnicos / Dati tecnici / Tekniske data / Tekniska data / Dane techniczne / Specificații tehnice / Műszaki adatok / Tehnični podatki / Τεχνικά χαρακτηριστικά

Modell / Model / Modèle / Typ přístroje / Modelo / Modello / Μοντέλο	Nemo
Schutzart Gerät / Degree of protection of the device / Classe de protection de l'appareil / Beschermingsgraad apparaat / Třída ochrany zařízení / Druh krytia zariadenia / Tipo de protección del dispositivo / Grau de Protecção do aparelho / Tipo di protezione del dispositivo / Beskyttelsesgrad Enheden / Kapslingsklass Enheten / Stopień ochrony urządzenia / Grad de protecție / Védelmi osztály készülék / Vrsta zaštite naprave / Τύπος προστασίας συσκευής	IPX 7
Tankvolumen / Tank volume / Volume du réservoir / Reservoirinhoud / Objem nádrže / Objem nádrčky / Volumen del depósito / Volume do depósito / Capacità serbatoio / Tankkapacitet / Tankvolym / Objetošć zbirnika / Volum rezervor / Tartály térfogata / Prostornina rezervoarja / Όγκος δοχείου	60 ml
Breite Absaugdüse / Wide suction nozzle / Buse d'aspiration large / Breed zuigmondstuk / Široký sací nástavec / Široký sací nadstavec / Ancho de la boquilla de succión / Bocal de sucção largo / Larghezza ugello di risucchio / Bredt mundstykke / Brett sugmunestycke / Szeroka dysza ssąca / Duża de aspiratie largă / Széles szívófej / Širina sesalne šobe / Φαρύ πέλμα αναρρόφησης	28 cm
Gewicht / Weight / Poids / Závaží / Závažia / Peso / Vægt / Vikt / Waga / Greutate / Súly / Teža / Βάρος	0,5 kg
Akku / Battery / Batterie / Batterij / Batterie / Batéria / Bateria / Batteria / Batteri / Bateria / Acumulator / Accumulator / Aku / Baterija / Μπαταρία	Li-Ion / 3,7 V
Laufzeit / Operating time / Durée de fonctionnement / Gebruikstijd / Doba provozu / Čas prevádzky / Tiempo de funcionamiento / Tempo de funcionamento / Tempo di esercizio / Driftstid / Funktionstid / Czas działania / Timp de funcționare / Üzemidő / Čas delovanja / Χρόνος λειτουργίας	~45 Min
Ladezeit / Charging time / Temps de charge / Opladtid / Doba nabíjení / Doba nabíjania / Tiempo de carga / Tempo de carregamento / Tempo di carica / Ladetid / Laddningstid / Czas ładowania / Timp de încărcare / Töltési idő / Čas polnjenja / Χρόνος φόρτισης	~180 Min
Ladeadapter / Charge adapter / Adaptateur de charge / Opladadapter / Nabíjecí adaptér / Nabíjací adaptér / Adaptador de carga / Adaptador de carregamento / Adattore di carica / Adattore di carica / Opladningsadapter / Laddningsadapter / Ładowarka / Adaptor de încărcare / Töltőadapter / Polnilni adapter / Φορτιστής	
Name oder Handelsmarke des Herstellers, Handelsregisternummer und Anschrift / Manufacturer's name or trade mark, commercial registration number and address / Raison sociale ou marque déposée, numéro d'enregistrement au registre du commerce et adresse du fabricant / Naam of handelsmerk van de fabrikant, handelsregisternummer en adres / Název výrobce nebo ochranná známka, obchodní registrační číslo a adresa / Názov alebo ochranná známka výrobcu, identifikačné číslo podniku a adresa / Nombre o marca, número del registro mercantil y dirección del fabricante / Marca comercial ou nome, número de registo comercial e endereço do fabricante / Nome o marchio del fabbricante, numero di iscrizione nel registro delle imprese e indirizzo del fabbricante / Producentens navn eller varemærke, handelsregisternummer og adresse / Tillverkarens namn eller varumärke, organisationsnummer och adress / Nazwa lub znak towarowy producenta, numer rejestru handlowego i adres / Denumirea producătorului sau marca comercială, numărul de înregistrare la Registrul Comerțului și adresa / A gyártó neve vagy védjegye, cégjegyzékszám és címe / Naziv proizvajalca ali blagovna znamka, številka vpisa v register gospodarskih družb in naslov / Το όνομα ή το εμπορικό σήμα του κατασκευαστή, ο αριθμός του εμπορικού μητρώου του και η διεύθυνση του	Leifheit AG Leifheitstraße 1 D-56377 Nassau Germany Amtsgericht Montabaur HRB 2857
Modellkennung / Model Identifier / Référence de modèle / Typeaanduiding / Identifikační značka modelu / Identifikačný kód modelu / Identificador del modelo / Identificador do modelo / Identificativo del modelo / Modellens identifikationskode / Modellbeteckning / Identifikator modelu / Identificador de model / Modellazonosító / Identifikacijska oznaka model / Αναγνωριστικό του μοντέλου	ZD006C050100EU / S005BNV0500100
Eingangsspannung / Input voltage / Tension d'entrée / Voedingsspanning / Vstupní napětí / Vstupné napätie / Tensión de entrada / Tensão de entrada / Tensione di ingresso / Indgangsspænding / Ingående spänning / Napięcie wejściowe / Tensiune de intrare / Bemenő feszültség / Vhodna napetost / Τάση εισόδου	AC 100-240 V
Eingangswechselstromfrequenz / Input AC frequency / Fréquence du CA d'entrée / Voedingsfrequentie / Vstupní frekvence / Vstupné frekvencie / Frecuencia de la CA de entrada / Frecuencia da alimentação de CA / Frecuenza di ingresso CA / Inputvekselstrømsfrekvens / Ingående frekvens (växelström) / Wejściowa częstotliwość prądu przemiennego / Frecvența c.a. de intrare / Bemenő váltóáram frekvenciája / Frecvenca vhodne izmenične napetosti / Συχνότητα εναλλασσόμενου ρεύματος εισόδου	50/60 Hz
Ausgangsspannung / Output voltage / Tension de sortie / Uitgangsspanning / Výstupní napětí / Výstupné napätie / Tensión de salida / Tensão de saída / Tensione di uscita / Udgangsspænding / Utgående spänning / Napięcie wyjściowe / Tensiune de ieșire / Kimenő feszültség / Izhodna napetost / Τάση εξόδου	DC 5,0 V
Ausgangsstrom / Output current / Courant de sortie / Uitgangsstroom / Výstupní proud / Výstupný prúd / Intensidad de salida / Corrente de saída / Corrente di uscita / Udgangsstrømsstyrke / Utgående strøm / Prąd wyjściowy / Curent de ieșire / Kimenő áramerősség / Izhodni tok / Ένταση ρεύματος εξόδου	1,0 A
Ausgangsleistung / Output power / Puissance de sortie / Uitgangsvermogen / Výstupní výkon / Výstupný výkon / Potencia de salida / Potência de saída / Potenza di uscita / Udgangseffekt / Utgående effekt / Moc wyjściowa / Putere de ieșire / Kimenő teljesítmény / Izhodna moč / Ισχύς εξόδου	5,0 W
Durchschnittliche Effizienz im Betrieb / Average active efficiency / Rendement moyen en mode actif / Gemiddelde actieve efficiëntie / Průměrná účinnost v aktivním režimu / Priemerná účinnosť v aktivnom režime / Eficiencia media en activo / Eficiencia média no modo ativo / Rendimento medio in modo attivo / Gemensnittlig effektivitet i aktivt tillstånd / Genomsnittlig verkningsgrad i aktivt läge / Średnia sprawność podczas pracy / Randament mediu în mod activ / Aktiv üzemmódban mért átlagos hatásfok / Povprečni izkoristek v aktivnem stanju / Μέση ενεργός απόδοση	76,68 % / 74,90%
Leistungsaufnahme bei Nulllast / No-load power consumption / Consommation électrique hors charge / Energieverbruik in niet-belaste toestand / Spotřeba energie ve stavu bez zátěže / Spotreba energie v stave bez zátáže / Consumo eléctrico en vacío / Consumo energético em vazio / Potenza assorbita nella condizione a vuoto / Effektorbrug i nullast-tilstand / Elförbrukning vid null-last / Zuzycie energii w stanie bez obciążenia / Puterea absorbită în regim fără sarcină / Üresjárás üzemmódban mért energiafogyasztás / Poraba energije v stanju brez obremenitve / Κατανάλωση ισχύος σε κατάσταση άνευ φορτίου	0,07 W / 0,04 W

B Lieferumfang / Delivery scope / Contenu de la livraison / Leveringsomvang / Rozsah dodávky / Rozsah dodávky / Contenido incluido / Conteúdos da embalagem / Fornitura / Leveringsomfang / Leveransomfattning / Zakres dostawy / Domeniul de livrare / Szállítási terjedelem / Obseg dobave / Περιεχόμενο συσκευασίας



- D** Prüfen Sie beim Auspacken den Packungsinhalt auf Vollständigkeit und eventuelle Transportschäden. Benachrichtigen Sie bei fehlenden Teilen oder Beschädigungen bitte Ihren Händler oder den Leifheit Service. Zu Sonderzubehör siehe Verpackungshinweise.
- GB** When unpacking the packing contents, check the completeness and any damages from transit. If anything is wrong, please contact your dealer or Leifheit Service. See packing instructions for optional accessories.
- F** Lors du déballage du contenu, vérifiez que l'emballage est complet et qu'il n'a pas été endommagé pendant le transport. Dans ce cas, veuillez contacter votre revendeur ou le service après-vente de Leifheit. Pour les accessoires spéciaux, voir les instructions de l'emballage.
- NL** Controleer de inhoud van de verpakking bij het uitpakken op volledigheid en eventuele transportschade. Neem bij constatering van transportschade contact op met uw dealer of met Leifheit Service. Voor speciaal toebehoren, zie verpakkingsaanwijzingen.
- CZ** Při rozbalování obsahu zkontrolujte úplnost balení a případné škody vzniklé při přepravě. V těchto případech uvědomte svého prodejce nebo servis Leifheit. Zvláštní příslušenství viz informace o balení.
- SK** Pri vybalovaní obsahu balenia skontrolujte kompletnosť a prípadné poškodenia pri preprave. V prípade zistenia nedostatkov kontaktujte vášho predajcu alebo servis spoločnosti Leifheit. Informácie o špeciálnom príslušenstve nájdete v upozorneniach na obale.

- E** Cuando desembale el contenido de la caja, compruebe que no falte nada y que no se hayan producido daños durante el transporte. En tal caso, por favor póngase en contacto con su distribuidor o con Leifheit Service. Para accesorios especiales, véase instrucciones de embalaje.
- P** Ao desembalar os conteúdos, verifique a presença de todos os componentes, bem como a existência de quaisquer danos sofridos durante o transporte. Nesse caso, contacte o seu revendedor ou o Apoio da Leifheit. Para acessórios opcionais, veja as instruções da embalagem.
- I** Durante la rimozione dell'imballaggio, verificare la completezza della dotazione e l'assenza di danni dovuti al trasporto. In questo caso, contattare il rivenditore o l'Assistenza Leifheit. Per gli accessori speciali vedere le avvertenze per l'imballaggio.
- DK** Tjek ved udpakning af pakkens indhold, om varen er komplet eller den evt. er blevet beskadiget under transport. Henvend dig i så fald til vores forhandler eller Leifheit Service. For specialtilbehør se emballageoplysninger.
- S** Kontrollera vid uppackningen att leveransen är komplett och oskadd efter transporten. Kontakta i annat fall i din återförsäljare eller Leifheit Service. Se information på förpackningen angående specialtilbehör.
- PL** Rozpakując zawartość opakowania, sprawdź kompletność i ewentualne uszkodzenia powstałe podczas transportu. W takich przypadkach należy skontaktować się ze sprzedawcą lub serwisem firmy Leifheit. Informacje na temat akcesoriów specjalnych podano na opakowaniu.
- RO** Atunci când despachetați conținutul ambalajului, verificați dacă este complet și dacă prezintă deteriorări survenite în timpul transportului. În aceste cazuri, vă rugăm să contactați distribuitorul sau Leifheit Service. Pentru accesorii speciale, a se vedea indicațiile de pe ambalaj.
- H** A csomag kibontásakor ellenőrizze annak teljességét és a szállítási közben keletkezett esetleges károsodásokat. Ez utóbbi esetben forduljon a forgalmazóhoz vagy a Leifheit Szervizhez. A különleges tartozékokat lásd a csomagoláson levő tájékoztatón.
- SLO** Pri razpakiranju preverite celovitost vsebine embalaže in morebitne poškodbe med transportom. V takih primerih obvestite svojega prodajalca ali servisno službo podjetja Leifheit. Za posebno dodatno opremo glejte navodila na embalaži.
- GR** Όταν ανοίγετε τη συσκευασία, ελέγχετε το περιεχόμενο ως προς την πληρότητα και για τυχόν ζημιές στη διάρκεια της μεταφοράς. Αν λείπουν εξαρτήματα ή υπάρχουν ζημιές, ενημερώστε το εμπορικό κατάστημα ή το σέρβις της Leifheit. Για τον ειδικό πρόσθετο εξοπλισμό, ανατρέξτε στις υποδείξεις πάνω στη συσκευασία.



C Bedienungsanleitung / Instruction manual / Manuel d'instructions / Gebruiksaanwijzing / Návod k obsluze / Návod na použitie / Manual de instrucciones / Manual de instruções / Manuale di istruzioni / Instruktionsbog / Bruksanvisning / Instrukcja obsługi / Manual de utilizare / Használati utasítás / Navodila za uporabo / Οδηγίες χρήσης

