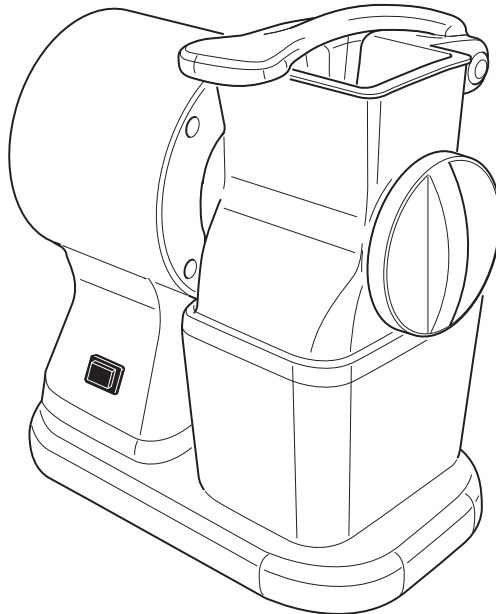




Grattugia elettrica **IT**
Electric grater **EN**



ROBUSTA JUNIOR



Libretto di istruzioni **IT**
(Istruzioni originali)

Instruction manual **EN**
(Translation of original instructions)

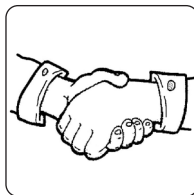


A Introduzione

Gentile **Cliente**,

la ringraziamo di aver scelto un nostro prodotto e confidiamo che questa scelta soddisfi a pieno le Sue aspettative.

Prima di utilizzare questo apparecchio, La invitiamo a leggere attentamente il presente “libretto di istruzioni per l'uso” al fine di ottimizzarne le caratteristiche funzionali ed eliminare qualsiasi inconveniente che potrebbe insorgere da un uso errato o non conforme dello stesso.



Indice

IT

A	Introduzione	Pagina	3
B	Istruzioni di sicurezza importanti	“	4
C	Avvertenze d'uso	“	5
D	Avvertenze importanti	“	7
E	Caratteristiche tecniche.....	“	8
F	Contenuto della confezione.....	“	8
G	Descrizione apparecchio.....	“	9
H	Sicurezze	“	9
J	Al primo utilizzo	“	10
K	Utilizzo dell'apparecchio.....	“	10
L	Consigli	“	13
M	Pulizia e manutenzione	“	14
N	Possibili inconvenienti	“	17
O	Smaltimento dell'apparecchio	“	17
P	Avvertenze supplementari.....	“	18
Q	Condizioni di garanzia convenzionale.....	“	19

Index

EN

Page 21

Al fine di migliorare il prodotto e/o per esigenze costruttive, il produttore si riserva di apportare variazioni tecnologiche, estetiche e dimensionali senza obbligo di preavviso.

B Istruzioni di sicurezza importanti

Significato delle indicazioni di avvertenza presenti nel libretto



PERICOLO: Indica una situazione di pericolo imminente che, se non evitata, può provocare lesioni gravi o addirittura la morte. L'utilizzo di questo termine è limitato alle situazioni più estreme.



ATTENZIONE: Indica una situazione potenzialmente pericolosa che, se non evitata, potrebbe provocare lesioni gravi (e in casi estremi la morte).



AVVERTENZA: Indica una situazione potenzialmente pericolosa che, se non evitata, può causare infortuni di lieve entità alle persone o danni all'apparecchio. Segnala inoltre all'utente modalità operative non corrette.



Avvertenze relative alla sicurezza indispensabili prima dell'uso



Leggere attentamente le avvertenze contenute nelle presenti istruzioni in quanto forniscono importanti indicazioni riguardanti la sicurezza di installazione, d'uso e di manutenzione. Conservare con cura questo libretto per ogni ulteriore consultazione.



- Gli elementi dell'imballaggio (sacchetti in plastica, polistirolo espanso, ecc.) non devono essere lasciati alla portata dei bambini in quanto potenziali fonti di pericolo.

Prima di utilizzare l'apparecchio, leggere attentamente queste istruzioni.

- Utilizzare questo apparecchio solo per gli usi ai quali è destinato, come descritto in questo manuale. Le avvertenze e le importanti istruzioni di sicurezza riportate in questo manuale non coprono tutte le possibili condizioni e situazioni che possono verificarsi. E' responsabilità dell'utente utilizzare l'apparecchio con buon senso, prestando la massima attenzione e cura in fase di installazione, manutenzione e funzionamento.

Avvertenze d'uso

Per un uso sicuro dell'apparecchio:

- Prima di ogni utilizzo verificare l'integrità meccanica dell'apparecchio in tutti i suoi componenti.

Il corpo apparecchio e tutti i componenti non devono presentare rotture o incrinature.

La guaina e la spina del cavo di alimentazione non devono evidenziare screpolature o rotture.

Al verificarsi di quanto sopra descritto, scollegare subito la spina dalla presa di corrente e portare l'apparecchio presso un rivenditore autorizzato per le necessarie verifiche.



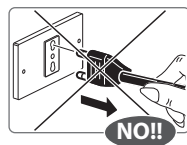
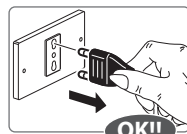
Prima di collegare elettricamente l'apparecchio, assicurarsi che la tensione di rete corrisponda a quanto riportato sulla targa dati dell'apparecchio. La targa dati è posizionata sotto all'apparecchio.

- La sicurezza elettrica dell'apparecchio è assicurata soltanto quando è collegato ad **un efficiente impianto di messa a terra** come previsto dalle vigenti norme di sicurezza.

Far verificare questo importante requisito da parte di personale professionalmente qualificato.

Il costruttore non può essere considerato responsabile per danni causati dalla mancanza di messa a terra.

- Per la vostra sicurezza, si raccomanda di alimentare l'apparecchio attraverso un interruttore differenziale (RDC) con corrente d'intervento non superiore a 30 mA.
- Non ostruire le griglie di raffreddamento durante il funzionamento dell'apparecchio.
- Non immergere mai l'apparecchio, il cavo di alimentazione e la spina in acqua o in altri liquidi.
- Non pulire direttamente l'apparecchio con acqua o altri liquidi (getto diretto, etc.).
- Evitare di scollegare elettricamente l'apparecchio tirando il cavo di alimentazione.
- Non utilizzare o riporre l'apparecchio all'esterno, in ambienti umidi o in prossimità di acqua.
- Posizionare l'apparecchio su un piano d'appoggio orizzontale e ben stabile, la cui superficie non sia delicata (es. mobili laccati, tovaglie ecc.). Oggetti come coperchi, vasi ecc. non devono essere posati sopra l'apparecchio.





Assicurarsi che l'apparecchio sia appoggiato in modo sicuro.



L'apparecchio può essere utilizzato da bambini di età non inferiore a 8 anni e da persone con ridotte capacità fisiche, sensoriali o mentali, o prive di esperienza o della necessaria conoscenza, purché sotto sorveglianza oppure dopo che le stesse abbiano ricevuto istruzioni relative all'uso sicuro dell'apparecchio e alla comprensione dei pericoli ad esso inerenti.



La pulizia e la manutenzione destinata ad essere effettuata dall'utilizzatore non deve essere effettuata da bambini senza sorveglianza.



Un apparecchio elettrico non è un giocattolo. Utilizzarlo e riporlo fuori dalla portata dei bambini; quest'ultimi devono essere sorvegliati per sincerarsi che non giochino con l'apparecchio.



Durante il funzionamento, la presa di corrente deve essere facilmente accessibile nel caso in cui fosse necessario scollegare l'apparecchio.
Non sistemare l'apparecchio al di sotto di una presa di corrente.



Assicurarsi che il cavo di alimentazione non sporga dal piano di appoggio onde evitare che qualcuno possa anche inavvertitamente tirarlo rovesciando l'apparecchio.
Non lasciare il cavo di alimentazione elettrica alla portata dei bambini.



Non tentare di riparare l'apparecchio. L'apparecchio DEVE essere verificato e/o riparato solo presso un rivenditore autorizzato. Qualunque intervento di riparazione effettuato sull'apparecchio da personale non autorizzato invalida automaticamente la garanzia.




Questo apparecchio dovrà essere destinato solo all'uso per il quale è stato espressamente concepito e cioè per grattugiare alimenti quali formaggio stagionato, pane secco, etc.
Ogni altro uso è da considerarsi improprio e quindi pericoloso. Il costruttore non può essere responsabile per eventuali danni derivanti da usi impropri, erronei ed irragionevoli.



Evitare il contatto con tutte le parti in movimento.
Spegner l'apparecchio e scollegarlo dall'alimentazione elettrica prima pulirlo o effettuarne la manutenzione.

D Avvertenze importanti

 Seguire le istruzioni di seguito descritte per ridurre il rischio di incendi, scosse elettriche o lesioni a persone durante l'utilizzo dell'apparecchio:

- Se il cavo di alimentazione è danneggiato, deve essere sostituito solo dal produttore o presso un centro di assistenza autorizzato o da altro personale qualificato al fine di evitare rischi.
- Non conservare o utilizzare questo apparecchio all'aperto.
- Non usare l'apparecchio vicino a lavelli, rubinetti, in luoghi umidi o vicino a una piscina o altri contenitori di liquidi.
- Non collegare elettricamente l'apparecchio tramite l'utilizzo di un timer esterno o di un sistema di comando a distanza.
- Non installare l'apparecchio vicino a fonti di calore o materiali infiammabili; in un locale soggetto a umidità, fumi d'olio, polvere, luce solare diretta, pioggia, laddove possa verificarsi una perdita di gas o su un piano non livellato.
- Non spruzzare sostanze volatili come per esempio insetticida sulla superficie dell'apparecchio.
- Disinserire sempre la spina dalla presa di corrente prima di procedere alla pulizia o allo spostamento dell'apparecchio.



Solo per uso domestico .

In caso di problemi sull'apparecchio, contattare i centri di assistenza autorizzati.

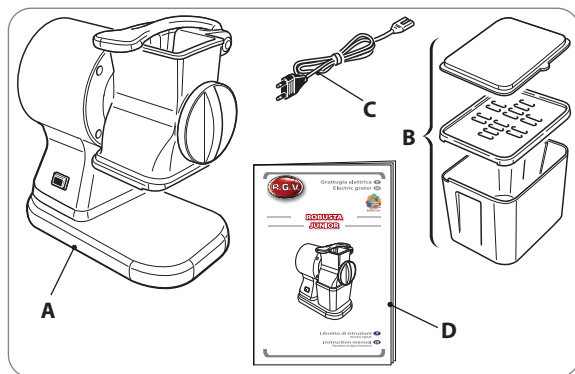
Evitare di cercare di riparare l'apparecchio da soli. Qualunque intervento di riparazione effettuato sull'apparecchio da personale non autorizzato invalida automaticamente la garanzia anche se la sua durata non fosse giunta al termine.



E Caratteristiche tecniche

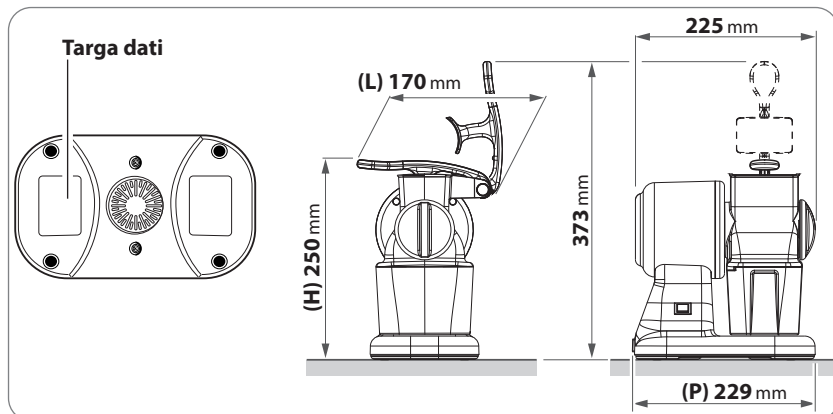
CARATTERISTICHE		
Dimensioni apparecchio (L x P x H)	mm	170 x 229 x 250
Dimensioni interno bocca (X x K)	mm	79 x 60
Peso netto apparecchio	kg	2,05
Rumorosità ⁽¹⁾	dBA	<68
Temperatura ambiente max.	°C	+30
Dati elettrici	- Tensione:	V~ 220/240
	- Frequenza:	Hz 50
	- Potenza:	W 150
- Kb (tempo massimo di uso in continuo)	min	5'
⁽¹⁾ Livello di potenza acustica continuo equivalente ponderato "A"		

F Contenuto della confezione



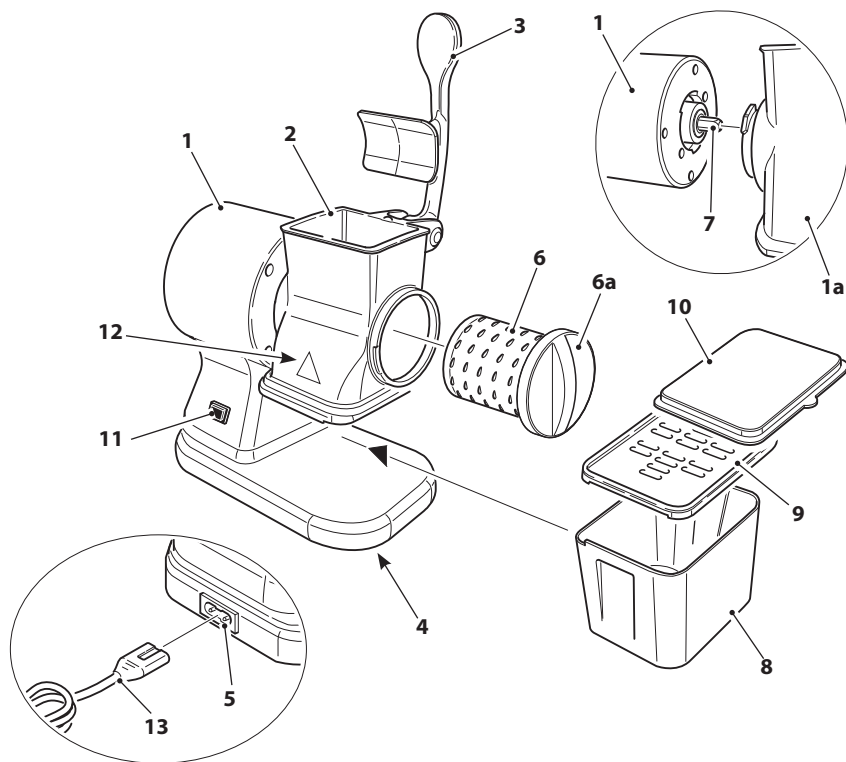
- A. Apparecchio
- B. Contenitore con coperchi
- C. Cavo collegamento elettrico
- D. Libretto di istruzioni

GRATTUGIA



G Descrizione apparecchio

- | | |
|----------------------------------|--------------------------------------|
| 1. Corpo apparecchio | 7. Albero motore |
| 2. Tramoggia | 8. Contenitore |
| 3. Leva pressore | 9. Coperchio forato |
| 4. Piedini | 10. Coperchio contenitore |
| 5. Presa alimentazione elettrica | 11. Interruttore ad azione mantenuta |
| 6. Rullo grattugia | 12. Pittogramma di sicurezza |
| 6a. Tappo rullo grattugia | 13. Cavo di alimentazione elettrica |



H Sicurezze

- Sull'apparecchio è presente un pittogramma (12) che avverte l'utente del potenziale pericolo o divieto:



TARGA DI PERICOLO - Parti meccaniche in movimento.

J Al primo utilizzo

J1. Rimuovere tutti componenti dell'imballaggio e le eventuali etichette; smaltire il tutto secondo le disposizioni legislative vigenti.



- Prima di eliminare i materiali dell'imballo assicurarsi che tutti i componenti indicati nel paragrafo "F" siano presenti.

J2. Posizionare l'apparecchio su un piano orizzontale e stabile.

Assicurarsi che tutti i piedini (4) appoggino sul piano.

J3. Pulire il corpo apparecchio (1), la tramoggia (2) e la leva pressore (3) con un panno umido.

J4. Rimuovere e lavare il rullo grattugia (6) quindi pulire l'apparecchio come descritto nel paragrafo "M" (Pulizia e manutenzione).



Il rullo grattugia (6) è dotato di parti appuntite ed affilate; maneggiarlo con cura.

J5. Utilizzare l'apparecchio come descritto nel paragrafo "K".

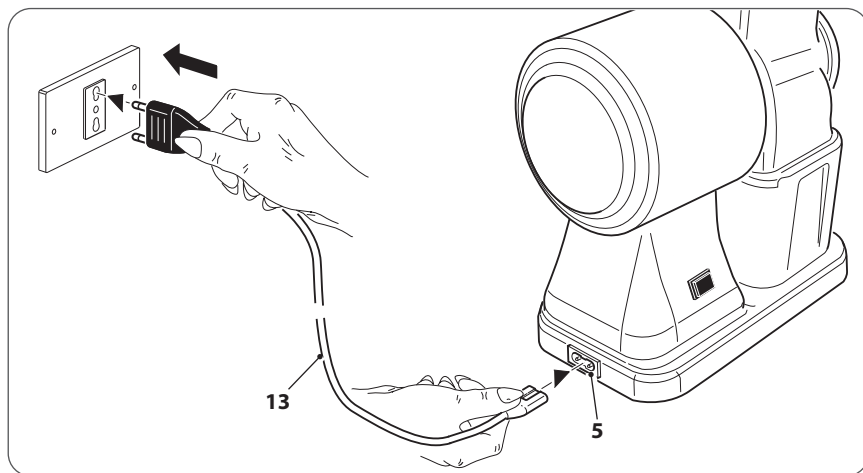
K Utilizzo dell'apparecchio

K1. Posizionare l'apparecchio su un piano orizzontale e stabile.

Assicurarsi che tutti i piedini (4) appoggino sul piano.

K2. Svolgere completamente il cavo di alimentazione elettrica (13) e inserirlo nella presa (5).

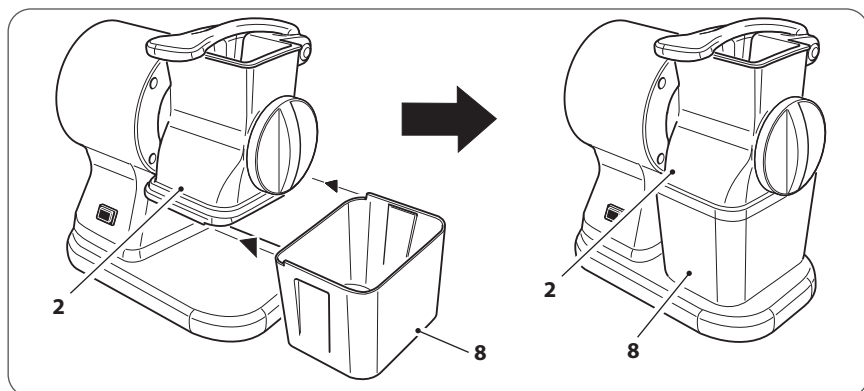
K3. Collegare la spina di alimentazione alla presa di corrente assicurandosi che la tensione di rete corrisponda a quanto indicato sulla targa dati dell'apparecchio.



Assicurarsi che il cavo di alimentazione (13) non sporga dal piano di appoggio onde evitare che qualcuno possa anche inavvertitamente tirarlo rovesciando l'apparecchio.

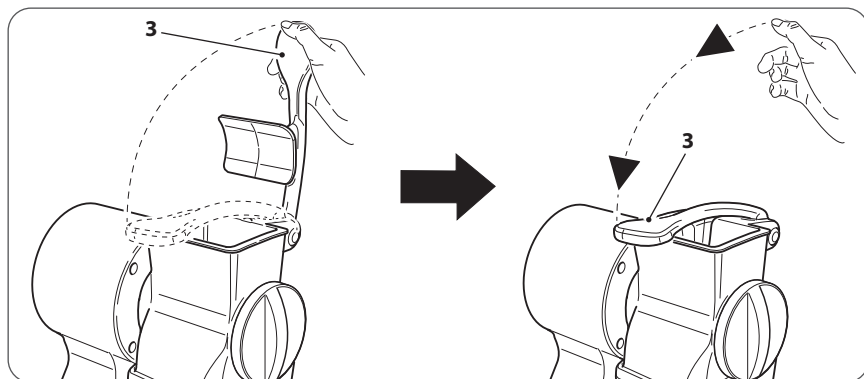
K4. Posizionare il contenitore (8) nell'apposita sede.

⚠ Usare l'apparecchio SOLO DOPO aver posizionato correttamente il contenitore (8) sotto alla bocca di uscita della tramoggia (2).

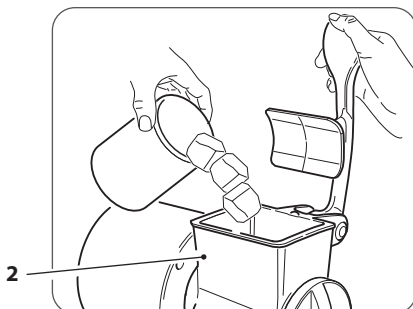


K5. Sollevare la leva pressore (3).

⚠ Per motivi di sicurezza, la leva pressore (3) NON rimane in posizione sollevata; rilasciandola si chiude.



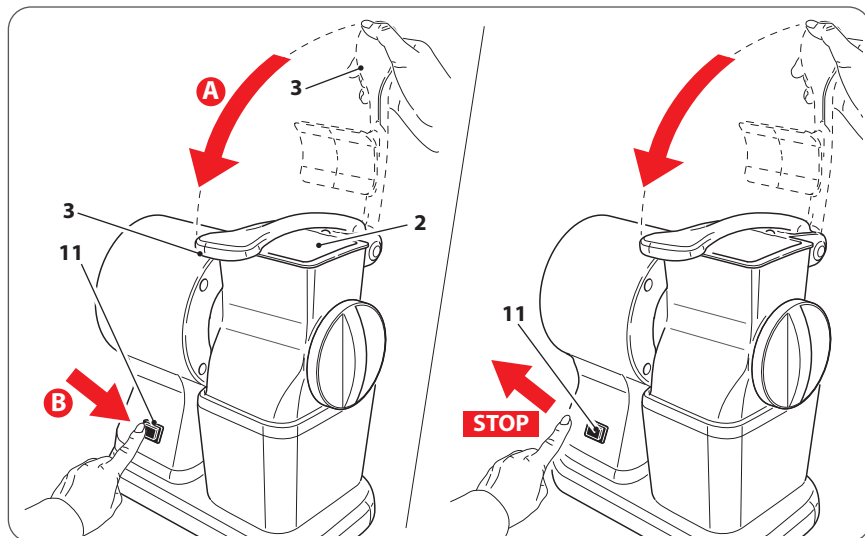
K6. Inserire nella tramoggia (2) massimo 3/4 pezzi di formaggio da grattugiare (~20g cad.).



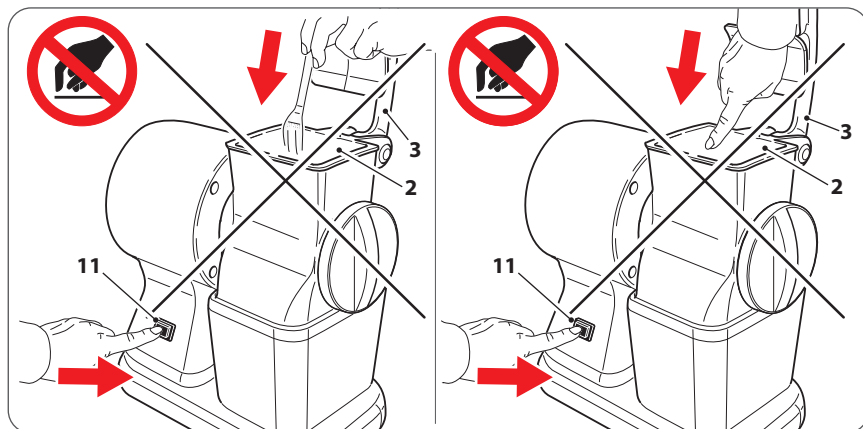
K7. Abbassare il pressore (3) nella tramoggia (2).

K8. Tenere premuto il pulsante di avviamento (11) per avviare l'apparecchio.

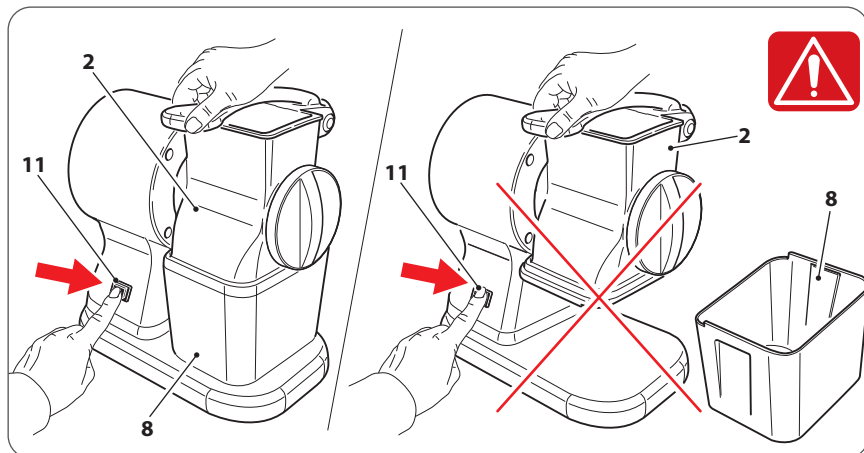
K9. Rilasciare il pulsante (11) per fermare la rotazione del rullo grattugia (6).




- **Non sollevare la leva pressore (3) dalla tramoggia (2) senza aver PRIMA rilasciato il pulsante di avviamento (11) !**
- **Prima di sollevare la leva pressore (3) attendere qualche secondo.**
- **Non inserire nella tramoggia (2) le dita o altri oggetti !**



 **Utilizzare l'apparecchio SOLO con il contenitore (8) correttamente posizionato sotto alla tramoggia (2).**



 - **Non far funzionare in continuo l'apparecchio per più di 5 minuti. Si consiglia di interporre delle pause.**

K11. A rullo grattugia (6) fermo, rimuovere il contenitore (8) dall'apparecchio.

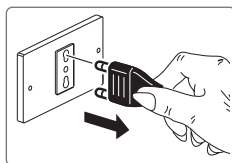
L Consigli

- Se si utilizza l'apparecchio per la prima volta, o dopo un lungo periodo in cui non lo avete utilizzato, pulire il corpo apparecchio (1) con un panno umido per rimuovere la polvere. Prima di riporre l'apparecchio pulirlo accuratamente, soprattutto se non si intende utilizzarlo a breve. Rimuovere e lavare il rullo grattugia (6) quindi pulire l'apparecchio come descritto nel paragrafo "Pulizia e manutenzione".
- Non premere in modo eccessivo l'alimento sul rullo grattugia (6).
- Per ottenere risultati soddisfacenti ed evitare accumuli di alimenti nella tramoggia (2), gli alimenti da lavorare devono essere solidi e compatti.
- Tagliare gli alimenti in piccoli pezzi per facilitarne l'introduzione nella tramoggia (2).
- Per essere grattugiato in modo ottimale il formaggio non deve essere particolarmente tenero.
- Per un utilizzo ottimale dell'apparecchio, esercitare sulla leva (3) una pressione non superiore a 1Kg.

M Pulizia e manutenzione



- **Prima di effettuare le operazioni di pulizia e movimentazione, fermare l'apparecchio quindi disinserire SEMPRE la spina dalla presa di corrente.**



M1. Al termine dell'utilizzo rimuovere eventuali residui di alimenti dalla tramoggia (2).

M2. Per la pulizia del corpo apparecchio (1) e l'interno della tramoggia (2) usare un panno umido evitando l'impiego di materiali o detersivi abrasivi o corrosivi.



- **Il rullo grattugia (6) è dotato di parti appuntite ed affilate; prestare attenzione se si inserisce la mano nel condotto!**
- **Indossare dei guanti.**



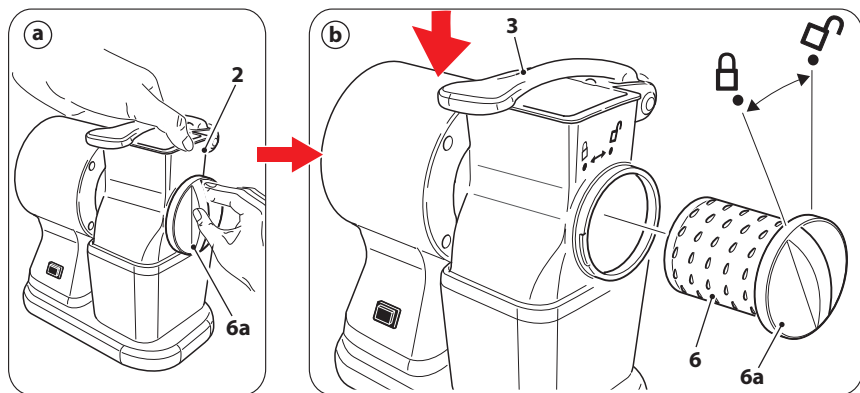
- **Non immergere il corpo apparecchio (1) in acqua o altri liquidi.**
- **Non far entrare acqua o altri liquidi nelle griglie di aerazione.**

M3. Corretta procedura per estrarre e pulire il rullo grattugia (6)



- *Seguire questa procedura se un alimento rimane "incastrato" tra il rullo grattugia (6) e la tramoggia (2).*

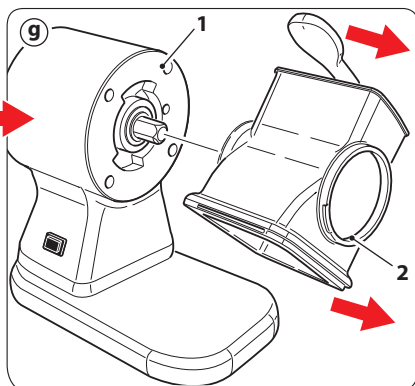
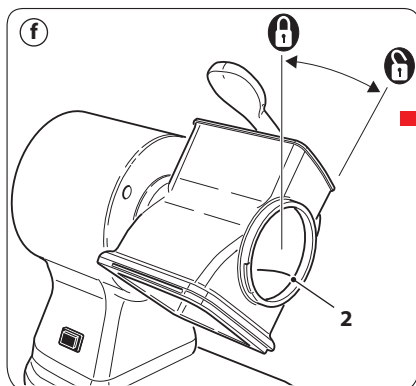
- Tenere fermo con una mano la tramoggia (2) e contemporaneamente ruotare in senso orario il tappo (6a) fino a sganciarlo.
- Sfilare con accortezza il rullo grattugia (6).
- Lavare il rullo grattugia (6) completo di tappo (6a) con acqua corrente o in lavastoviglie (max 55°C).





- Non rimuovere il tappo (6a) dal rullo grattugia (6).
- Per agevolare l'asciugatura del rullo grattugia (6) lasciarlo in posizione verticale con il tappo (6a) verso l'alto.

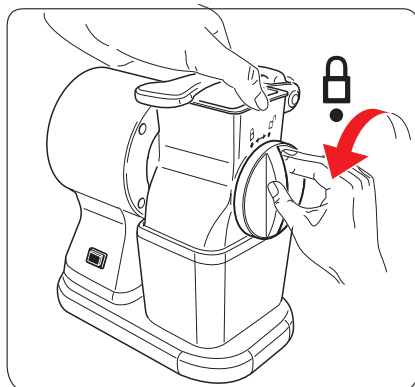
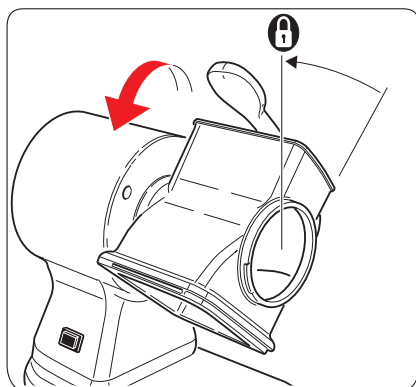
- d. Attendere che sia completamente asciutto prima di rimontarlo.
- e. Dopo aver rimosso il rullo grattugia (6) e sfilato il contenitore (8) da sotto alla tramoggia (2), è possibile sganciare la tramoggia (2) dal corpo motore (1).
- f. Sganciare la tramoggia (2) dal corpo apparecchio (1) ruotandola in senso orario.



- g. Lavare la tramoggia (2) con acqua corrente o in lavastoviglie (max 55°C).
- h. Attendere che la tramoggia (2) sia completamente asciutta prima di rimontarla.
- i. Per rimontare i componenti, operare in senso inverso a quanto descritto in precedenza.



- Quando si monta la tramoggia (2) sul corpo apparecchio (1) e il rullo grattugia (6) sulla tramoggia (2), assicurarsi che siano correttamente agganciati.

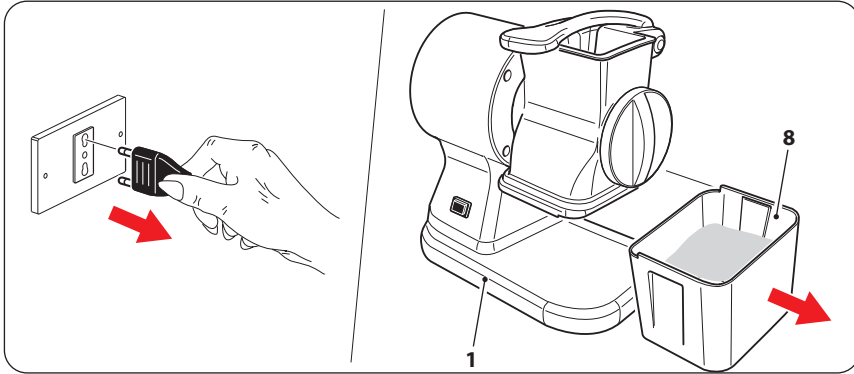




Il rullo grattugia (6) è dotato di parti appuntite ed affilate; maneggiarlo con cura.

M4. Come utilizzare il contenitore (8).

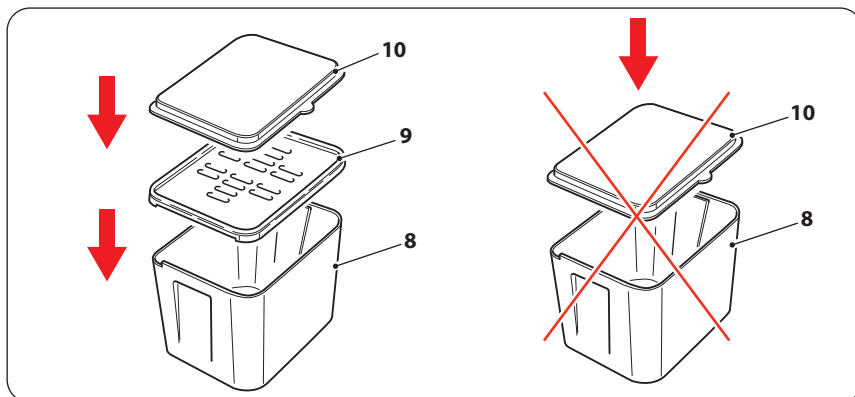
- a. Dopo aver grattugiato l'alimento desiderato, scollegare la spina dalla presa di corrente quindi sfilare il contenitore (8) dal corpo apparecchio.



- b. Posizionare il coperchio forato (9) sul contenitore (8).
- c. Per salvaguardare la freschezza dell'alimento lavorato, richiudere il contenitore con l'apposito coperchio (10).



Non è possibile posizionare il coperchio (10) direttamente sul contenitore (8).



N Possibili inconvenienti

- Se il risultato della lavorazione non è soddisfacente, verificare che
.... l'alimento lavorato sia idoneo (non troppo morbido nè troppo duro)
.... le sue dimensioni non siano eccessive.
Non tentare di affilare il rullo grattugia (6).
- Se l'apparecchio dovesse surriscaldarsi, interrompere immediatamente l'uso, rimuovere la spina dalla presa di corrente quindi attendere che si raffreddi quindi provare ad avviarlo nuovamente.
Se l'apparecchio non si avvia rivolgersi presso un rivenditore autorizzato o contattare il servizio assistenza (supporto tecnico).
- Nel caso si verificasse un problema di funzionamento rivolgersi presso un rivenditore autorizzato o contattare il servizio assistenza (supporto tecnico).

O Smaltimento dell'apparecchio



Il simbolo del bidone barrato riportato sul prodotto e sulla documentazione di accompagnamento indica che il prodotto medesimo è soggetto alla Direttiva 2012/19/UE che disciplina la raccolta, la gestione, il trattamento e lo smaltimento dei rifiuti delle apparecchiature elettriche ed elettroniche (RAEE).

Quando il prodotto raggiunge il termine della sua vita non deve pertanto essere smaltito come un normale rifiuto urbano misto ma deve essere assoggettato a raccolta differenziata presso centri di raccolta autorizzati.

Lo smaltimento responsabile dei rifiuti delle apparecchiature elettriche ed elettroniche contribuisce a favorire il riutilizzo ed il riciclaggio sostenibile delle risorse materiali, nonché ad evitare possibili danni all'ambiente ed alla salute umana causati dallo smaltimento incontrollato dei rifiuti.

Le amministrazioni comunali organizzano specifici centri per la raccolta differenziata dei RAEE. Per informazioni più dettagliate in merito ai sistemi di ritiro e di raccolta dei RAEE è possibile rivolgersi alla propria amministrazione comunale o al servizio di smaltimento dei rifiuti domestici locale.

Inoltre, all'atto dell'acquisto di una apparecchiatura nuova equivalente destinata ad un nucleo domestico sarà suo diritto conferire gratuitamente, in ragione di uno contro uno, l'apparecchiatura usata al distributore che provvederà allo smaltimento della stessa a norma di legge.

Gli acquirenti professionali sono invitati a contattare il proprio fornitore per verificare i termini e le condizioni del contratto di acquisto.

Avvertenze supplementari

- Prima di collegare l'apparecchio accertarsi che i dati targa siano rispondenti a quelli della rete di distribuzione elettrica. La targa è situata sul fondo del corpo apparecchio.
- In caso di incompatibilità tra la presa e la spina dell'apparecchio fare sostituire la presa con altra di tipo adatto da personale professionalmente qualificato che dovrà anche accertarsi che la sezione dei cavi della presa sia idonea alla potenza assorbita dall'apparecchio.
È sconsigliabile l'uso di adattatori, prese multiple e/o prolunghe.
Qualora il loro uso si rendesse indispensabile è necessario utilizzare solamente adattatori semplici o multipli e prolunghe conformi alle vigenti norme di sicurezza, facendo però attenzione a non superare il limite di portata.
- L'uso di un apparecchio elettrico comporta l'osservanza di alcune regole fondamentali.
In particolare:
 - non toccare nè usare l'apparecchio con le mani bagnate o umide o a piedi nudi;
 - non tirare il cavo di alimentazione o l'apparecchio stesso per staccare la spina dalla presa di corrente;
 - non permettere che l'apparecchio sia usato da bambini o da incapaci, senza sorveglianza.
- In caso di guasto e/o di cattivo funzionamento dell'apparecchio, spegnerlo e non manometterlo.
Per l'eventuale riparazione rivolgersi solamente ad un rivenditore autorizzato.
Il mancato rispetto di quanto sopra può compromettere la sicurezza dell'apparecchio.
- Se si decide di non utilizzare più questo apparecchio occorre renderlo inoperante tagliando il cavo di alimentazione dopo aver staccato la spina dalla presa di corrente.
Si raccomanda, inoltre, di rendere innocue quelle parti dell'apparecchio suscettibili di costituire un pericolo, specialmente per i bambini che potrebbero servirsi dell'apparecchio fuori uso per i propri giochi.
- **L'installazione deve essere effettuata secondo le istruzioni del costruttore. Un'installazione non corretta può causare danni a persone, animali o cose, nei confronti dei quali il costruttore non può essere considerato responsabile.**
- Per evitare surriscaldamenti pericolosi, si raccomanda di svolgere per tutta la sua lunghezza il cavo di alimentazione e di utilizzare l'apparecchio come consigliato nel paragrafo "Avvertenze d'uso".
- NON lasciare inutilmente lo stesso collegato alla rete elettrica. Staccare la spina dalla presa di corrente quando l'apparecchio non deve essere utilizzato.

Condizioni di garanzia convenzionale

La presente Garanzia non pregiudica i diritti dell'acquirente stabiliti con D. Lgs. 02/022002, n. 24.

Con la presente Garanzia, il produttore offre all'Acquirente che si rivolge direttamente ad un Punto Vendita il ripristino della conformità tecnica dell'apparecchio in modo rapido, sicuro e qualitativamente ineccepibile.

La presente Garanzia è operativa indipendentemente dalla prova che il difetto derivi da vizi di fabbricazione presenti all'atto dell'acquisto dell'apparecchio, fatta eccezione per quanto previsto al punto "d" del presente testo.

a) Durata della garanzia: **24 mesi** dalla data di acquisto.

Trascorsi i primi 12 mesi di Garanzia, gli interventi in garanzia sull'apparecchio saranno gestiti dai Punti Vendita nei successivi 12 mesi di garanzia legale in stretta applicazione di quanto previsto dal D. Lgs. 02/022002, n. 24.

b) Validità della garanzia: In caso di richiesta di assistenza, la garanzia è valida solo se verrà esibito il certificato di garanzia unitamente ad un documento, valido agli effetti fiscali, che riporti gli estremi d'identificazione del rivenditore, del prodotto e la data in cui è stato effettuato l'acquisto.

c) Estensione della garanzia: La riparazione **NON** interrompe nè modifica la durata della garanzia che decadrà alla sua scadenza legale.

d) Limiti della garanzia:

La garanzia non copre in nessun caso guasti derivanti da:

- negligenza, imperizia, imprudenza e trascuratezza nell'uso (inosservanza di quanto prescritto nel libretto delle "istruzioni d'uso");
- manutenzioni non previste nel libretto delle "istruzioni d'uso" o effettuate da personale non autorizzato;
- manomissioni o interventi per incrementare la potenza o l'efficacia del prodotto;
- errata installazione (alimentazione con voltaggio diverso da quello riportato sulla targhetta dati e sul presente libretto);
- uso improprio dell'apparecchio;
- danni dovuti a normale usura dei componenti, urti, cadute, danni di trasporto.
- la garanzia non comprende la riparazione / sostituzione di parti che sono soggette ad usura durante il normale utilizzo del prodotto (ganci, impastatori, lame, cinghie di trasmissione, connettori...).

e) Costi: Nei casi non coperti da garanzia il produttore si riserva il diritto di addebitare al Cliente le spese relative alla riparazione o sostituzione dell'apparecchio.

f) Responsabilità del produttore: Il produttore declina ogni responsabilità per eventuali danni che possono, direttamente o indirettamente, derivare a persone, cose o animali domestici in conseguenza della mancata osservanza di tutte le prescrizioni indicate nel libretto delle "istruzioni d'uso" e concernenti specialmente le avvertenze in tema d'installazione, uso e manutenzione dell'apparecchio.

Come contattare il supporto tecnico

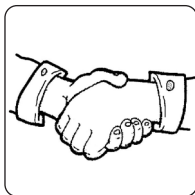
- Tel. +39 031 722819
- Fax +39 031 722825
- info@rgv.it
- www.rgv.it

A Introduction

Dear **customer**,

Thank you for choosing our product and we are confident that this choice will meet your expectations in full.

Before using this equipment, please read carefully this “instruction manual” in order to optimize the functional characteristics and eliminate any problems that may arise from incorrect use.



Index

EN

A	Introduction	Page 21
B	Important safety information.....	“ 22
C	Warnings for use	“ 23
D	Important warnings	“ 25
E	Technical specifications.....	“ 26
F	Content of the packaging	“ 26
G	Appliance description	“ 27
H	Safety devices.....	“ 27
J	At first use	“ 28
K	Use of the appliance	“ 28
L	Tips	“ 31
M	Cleaning and maintenance	“ 32
N	Possible problems.....	“ 35
O	Disposal of the appliance	“ 35
P	Additional warnings.....	“ 36
Q	Conventional warranty conditions	“ 37

Indice

IT

Pagina 3

In order to improve the product and/or construction requirements, the manufacturer reserves the right to make changes in technology, design and dimensions without notice.

B Important safety information

Meaning of warning signs in the booklet



DANGER: Indicates an imminently hazardous situation which, if not avoided, could result in serious injury or even death. The use of this term is limited to the most extreme situations.



CAUTION: Indicates a potentially hazardous situation which, if not avoided, could result in serious injury (and in extreme cases death).



WARNING: Indicates a potentially hazardous situation which, if not avoided, may result in minor injuries to personnel or damage to equipment. It also alerts the user on incorrect operating modes.



Safety warnings essential before use



Carefully read the instructions in this manual as they provide important information for safe installation, use and maintenance.

Keep this booklet for future reference.



- The packaging materials (plastic bags, polystyrene boxes, etc.) must not be left within reach of children as potential sources of danger.

Read with attention this instruction before use.

- Use this appliance only for its intended purpose as described in this instruction manual.
Warnings and Important Safety Instructions in this manual do not cover all possible conditions and situations that may occur. It is your responsibility to use common sense, caution, and care when installing, maintaining, and operating your appliance.

Warnings for use

To ensure safe operation:

- Before each use, verify the mechanical integrity of the device and of all its components.

The device body and all components must not show cracks or tears.

The protective sheath and the plug of the power cord should not be cracked or broken.

Upon the occurrence of the above, disconnect the plug from the wall socket and take the unit to the dealer for the necessary checks.



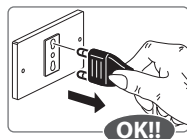
Before plugging the appliance, ensure that the line voltage corresponds to that indicated on the rating plate.

The nameplate is located under the appliance.

- The electrical safety of the device is ensured only if connected to an efficient **earthing system** in accordance with current safety standards. To verify this important requirement you need the help of professionally qualified personnel.

The manufacturer can not be held responsible for damage caused by lack of earthing.

- For your safety, it is recommended to supply power through a differential switch (RCD) with a tripping current not exceeding 30 mA.
- Do not obstruct the cooling grilles during operation of the appliance.
- Never immerse the appliance, the power cord and plug in water or other liquids.
- Do not clean the appliance directly with water or other liquids (direct jet, etc.).
- Do not disconnect the electrical appliance by pulling the power cord.
- Do not use or store this appliance outdoors, in a wet environment or near water.
- Place the appliance on a horizontal supporting and firm plane whose surface is not sensitive (eg, lacquered furniture, tablecloths, etc..). Items such as caps, jars etc.. shall be placed on the appliance.





Make sure that the unit is leant in a safe manner.



The appliance can be used by children aged 8 years or over and by persons with reduced physical, sensory or mental capabilities, without experience or the necessary knowledge, as long as they are under supervision or after they received instructions on the safe use of the appliance and on awareness of the dangers linked to it.



Cleaning and maintenance destined to be carried out by the user must not be carried out by children without supervision.



An electric appliance is not a toy. Use and store it out of the reach of children; the latter must be supervised to ensure they do not play with the appliance.



During operation, the power outlet should be easily accessible in the event that it is necessary to disconnect the appliance. Do not place the appliance under a power socket.



Make sure the power cord does not protrude from the bearing plane to avoid that someone may, even inadvertently, pull it overturning the appliance. Do not leave the power cord within the reach of children.



Do not try to repair the appliance. The appliance MUST be checked and/ or repaired at an authorized dealer. Any repairs carried out on the device by unauthorized personnel will void the warranty automatically.




This appliance shall only be destined for the use for which it has been expressly conceived, namely to grate foods such as seasoned cheese, dry bread, etc. Any other use is considered improper and therefore dangerous. The manufacturer cannot be held responsible for any damage deriving from improper, incorrect, or unreasonable uses.



Avoid contact with all the moving parts. Switch off the appliance and disconnect it from the electric power supply before cleaning it or carrying out maintenance.

D Important warnings

-  To reduce the risk of fire, electric shock, injury to persons when using your appliance, follow basic precautions, including the following:
- If the supply cord is damaged, it must be replaced by the manufacturer, its service agent or similarly qualified persons in order to avoid any risk.
 - Do not store or use this appliance outdoors.
 - Do not use the appliance near sinks, taps, in moist places or near a pool or other containers of liquid.
 - Do not electrically connect the appliance by means of the use of an external timer or a remote control system.
 - Do not install the appliance near sources of heat or flammable materials; in a room subject to humidity, oil smokes, dust, direct sunlight, rain, where leakage of gas may occur or on a not levelled surface.
 - Do not spray volatile substances such as insecticide on the surface of the appliance.
 - Always disconnect the plug from the power outlet before proceeding with cleaning or displacement of the appliance.



Only for domestic use .

Should there be problems with the appliance, contact an authorised service centres.

Avoid repairing the appliance on your own.

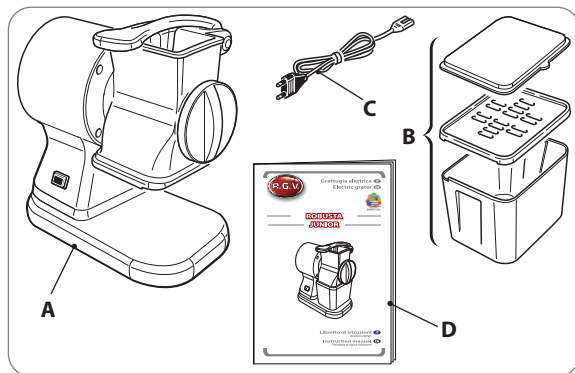
Any repairs carried out on the device by unauthorised personnel will automatically invalidate the warranty, even if it has not reached the expiration date.



E Technical specifications

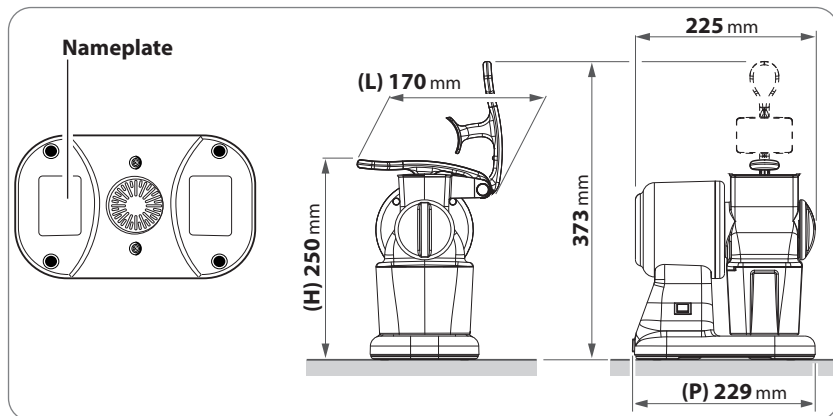
SPECIFICATIONS		
Appliance dimensions (L x P x H)	mm	170 x 229 x 250
Mouth interior size (X x K)	mm	79 x 60
Appliance net weight	kg	2,05
Noise level ⁽¹⁾	dBA	<68
Max. ambient temperature	°C	+30
Electrical data	- Voltage:	V~ 220/240
	- Frequency:	Hz 50
	- Power:	W 150
- Kb (maximum time of continuous use)		min 5'
⁽¹⁾ Level of A-weighted equivalent continuous acoustic pressure		

F Content of the packaging



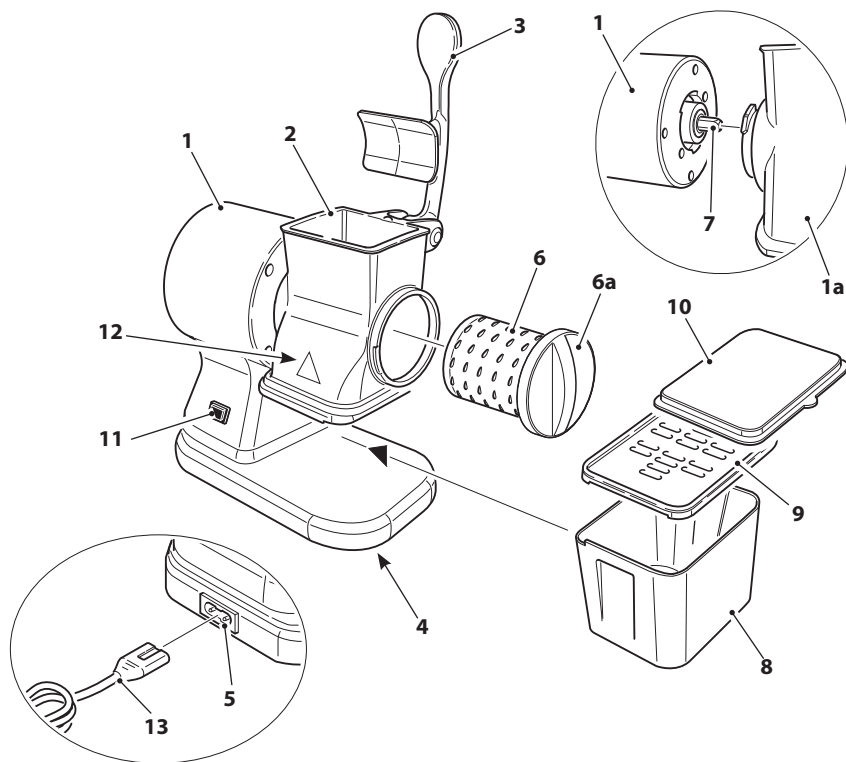
- A. Appliance
- B. Container with lids
- C. Electric power cord
- D. Instruction manual

GRATER



G Appliance description

- | | |
|--------------------------|------------------------------|
| 1. Appliance body | 7. Motor shaft |
| 2. Hopper | 8. Container |
| 3. Pressing device lever | 9. Drilled lid |
| 4. Feet | 10. Container lid |
| 5. Power socket | 11. Maintained-action switch |
| 6. Grater roller | 12. Safety pictograms |
| 6a. Grater roller cap | 13. Power cord |



H Safety devices

- On the appliance is present a pictogram (12) which warns the user of a potential danger or prohibition:



DANGER LABEL - Moving mechanical parts.

J At first use

J1. Remove all the components of the packaging and the possible labels; dispose everything according to the legislative provisions in force.



- *Before disposing of the materials of the packaging, make sure that all components indicated in paragraph "F" are present.*

J2. Place the appliance on an horizontal and stable bearing plane.

Make sure that all feet (4) are supported by the plane.

J3. Clean the appliance body (1), the hopper (2), the pressing device lever (3) with a moist cloth.

J4. Remove and wash the grater roller (6), then clean the appliance as described in paragraph "M" (Cleaning and maintenance).



The grater roller (6) is equipped with sharp parts; handle it with care.

J5. Use the appliance as described in paragraph "K".

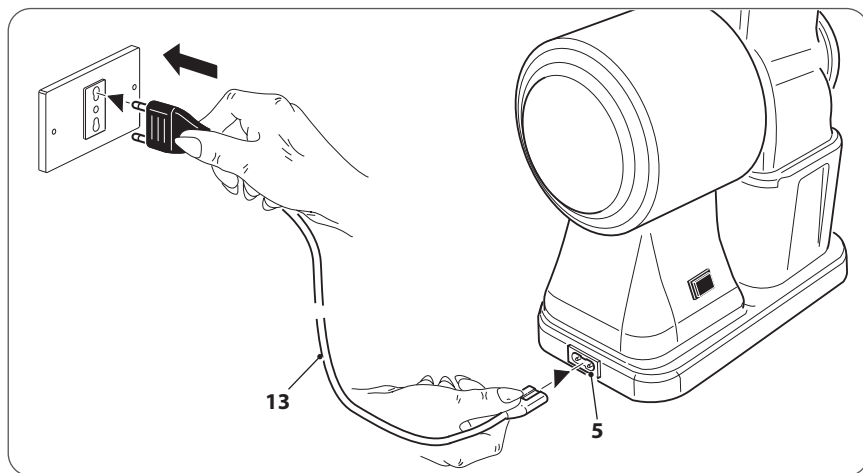
K Use of the appliance

K1. Place the appliance on an horizontal and stable bearing plane.

Make sure that all feet (4) are supported by the plane.

K2. Completely unroll the power cord (13) and insert it in the socket (5).

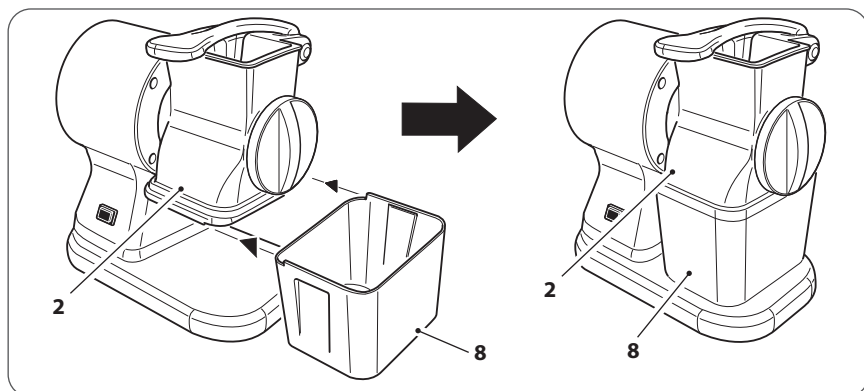
K3. Connect the plug to the power socket making sure that the mains voltage corresponds to the one indicated on the appliance data label.



Make sure the power cord (13) does not protrude from the bearing plane to avoid that someone may, even inadvertently, pull it overturning the appliance.

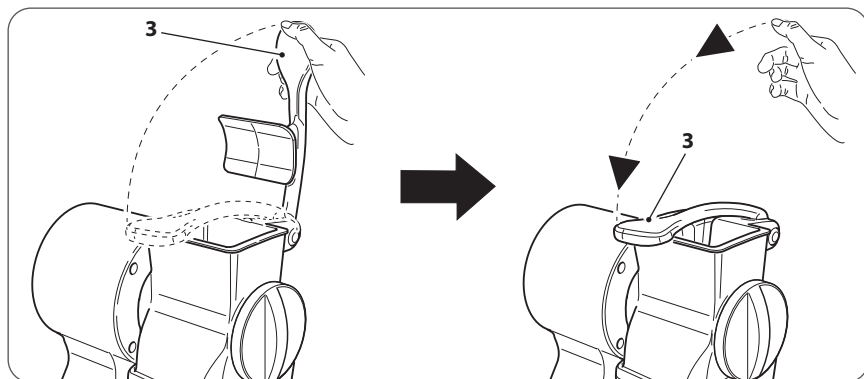
K4. Position the container (8) in its specific seat.

⚠️ ONLY use the appliance AFTER having placed the container (8) correctly under the outlet mouth of the hopper (2).

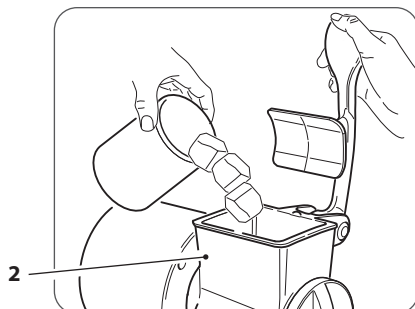


K5. Raise the pressing device lever (3).

⚠️ For safety reasons, pressing device lever (3) DOES NOT remain in a raised position; it closes when released.



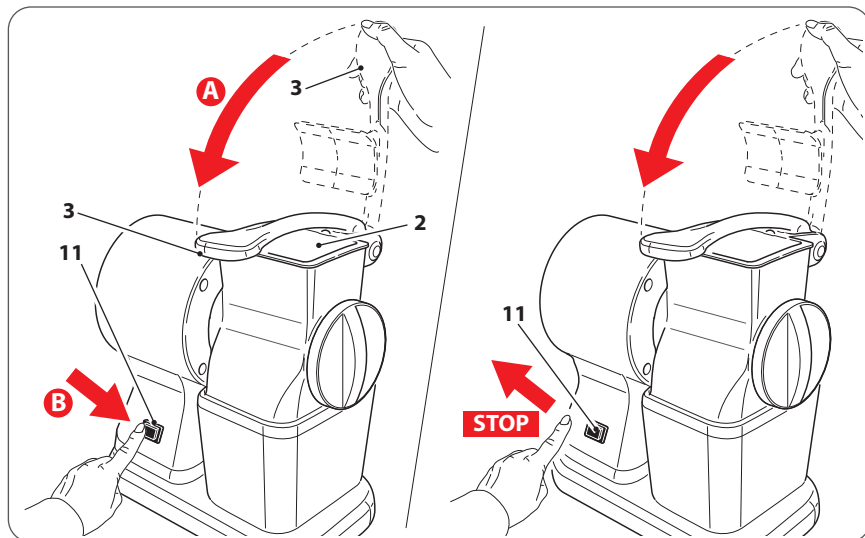
K6. Insert a maximum of 3/4 pieces of the cheese to be grated (~20g each) into the hopper (2).



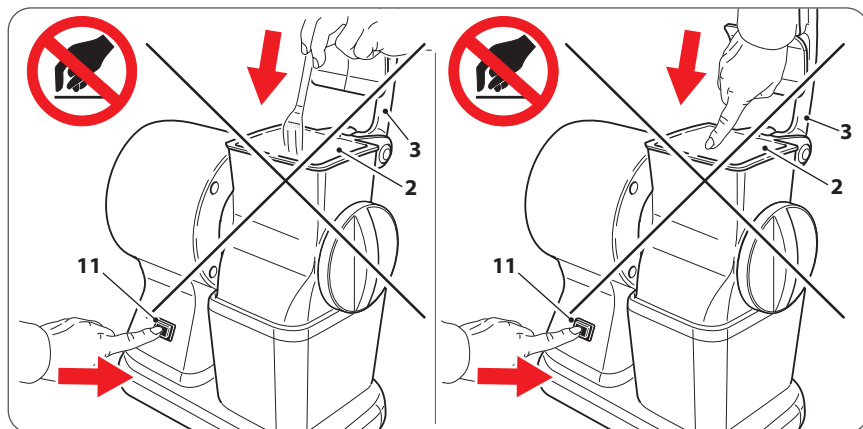
K7. Lower the pressing device (3) into the hopper (2).

K8. Keep the start-up button (11) pressed to start the appliance.

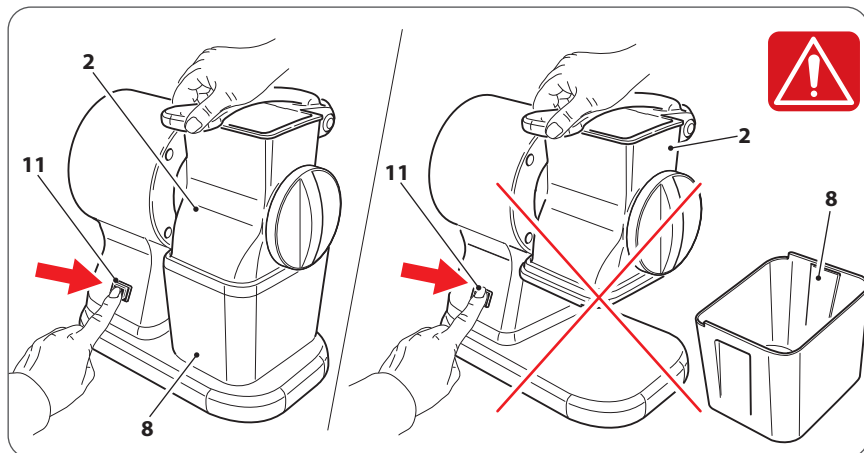
K9. Release the button (11) to stop the rotation of the grater roller (6).




-  • Do not raise the pressing device lever (3) from the hopper (2) without having released the start-up button (11) FIRST!
- Wait a few seconds before raising the pressing device lever (3).
- Do not insert your fingers or other objects into the hopper (2)!



 **ONLY use the appliance with the container (8) correctly positioned under the hopper (2).**



 - Do not make the appliance work continuously for more than 5 minutes. It is advised to take breaks.

K11. When the grater roller (6) is stationary, remove the container (8) from the appliance.

L Tips

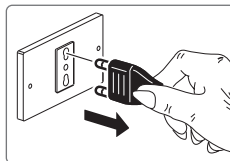
- If the appliance is used for the first time, or after a long period in which it has not been used, clean the appliance body (1) with a moist cloth to remove dust.
Clean the appliance accurately before storing it, especially if you do not intend to use it shortly.
Remove and wash the grater roller (6), then clean the appliance as described in paragraph “Cleaning and maintenance”.
- Do not press the food on the grater roller (6) excessively.
- To obtain satisfying results and to avoid accumulations of foods in the hopper (2), the foods to be processed must be solid and compact.
- Cut the foods into small pieces to ease their introduction into the hopper (2).
- In order to be grated optimally, cheese must not be particularly soft.
- For optimal use of the appliance, apply a pressure not higher than 1Kg on the lever (3).



Cleaning and maintenance



- Before carrying out cleaning and displacement operations, stop the appliance, then **ALWAYS** disconnect the plug from the power outlet.



M1. At the end of use, remove possible food residues from the hopper (2).

M2. For cleaning of the appliance body (1) and of the inside of the hopper (2), use a moist cloth avoiding the use of abrasive or corrosive materials or detergents.



- **The grater roller (6) is equipped with sharp parts; pay attention while inserting your hand in the duct!**
- **Wear gloves.**



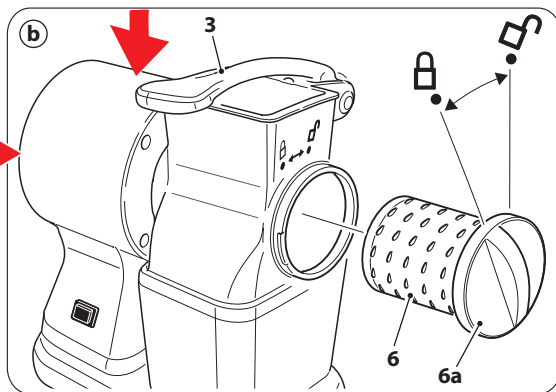
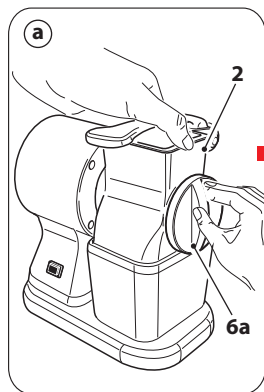
- **Do not immerse the appliance body (1) in water or in other liquids.**
- **Do not let water or other liquids enter in the air grills.**

M3. Correct procedure to extract and clean the grater roller (6)



- Follow this procedure if a food remains "clogged" between the grater roller (6) and the hopper (2).

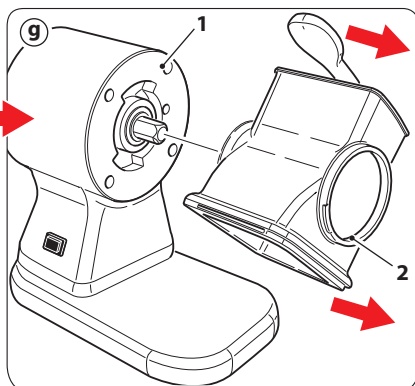
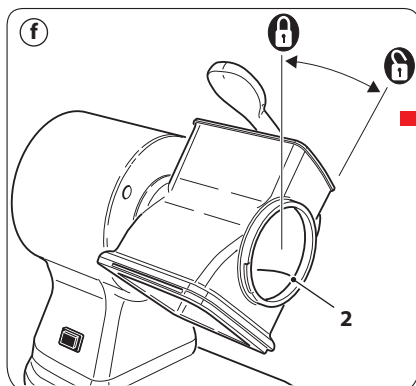
- Keep the hopper stationary with one hand (2) and simultaneously rotate the cap (6a) clockwise until unhooking it.
- Extract the grater roller (6) with care.
- Wash the grater roller (6) complete of the cap (6a) with running water or in the dishwasher (max 55°C).





- Do not remove the cap (6a) from the grater roller (6).
- To ease drying of the grater roller (6), leave it in vertical position with the cap (6a) upwards.

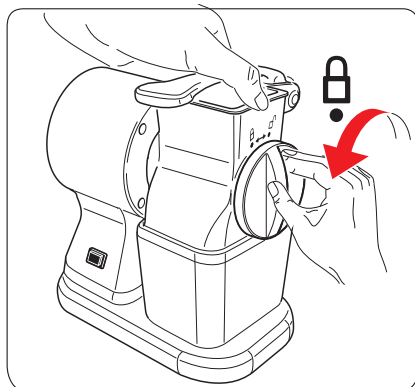
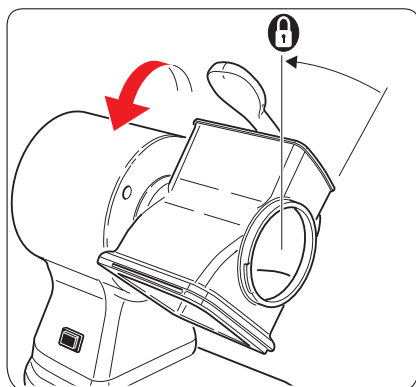
- d. Wait for it to be completely dry before reassembling it.
- e. After removing the grater roller (6) and extracting the container (8) from underneath the hopper (2), it is possible to unhook the hopper (2) from the motor body (4).
- f. Unhook the hopper (2) from the appliance body (1) by rotating it clockwise.
- g. Wash the hopper (2) with running water or in the dishwasher (max 55°C).



- h. Wait for the hopper (2) to be completely dry before reassembling it.
- i. To reassemble the components, work in reverse order with respect to what has been described above.



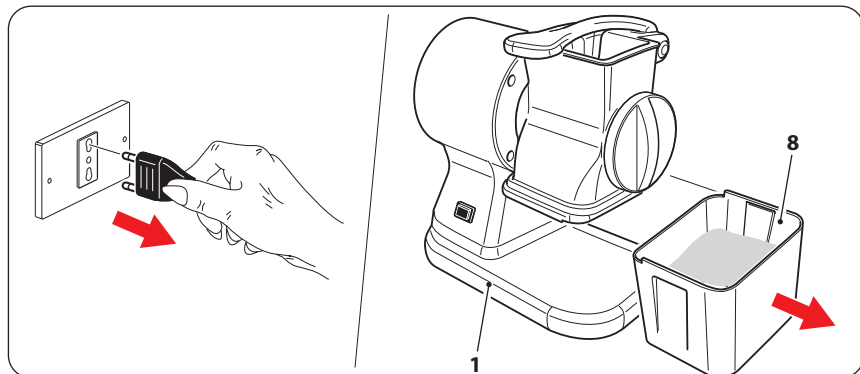
- When the hopper (2) is assembled on the appliance body (1) and the grater roller (6) on the hopper (2), make sure they are hooked correctly.



 The grater roller (6) is equipped with sharp and pointed parts; handle it with care.

M4. How to use the container (8).

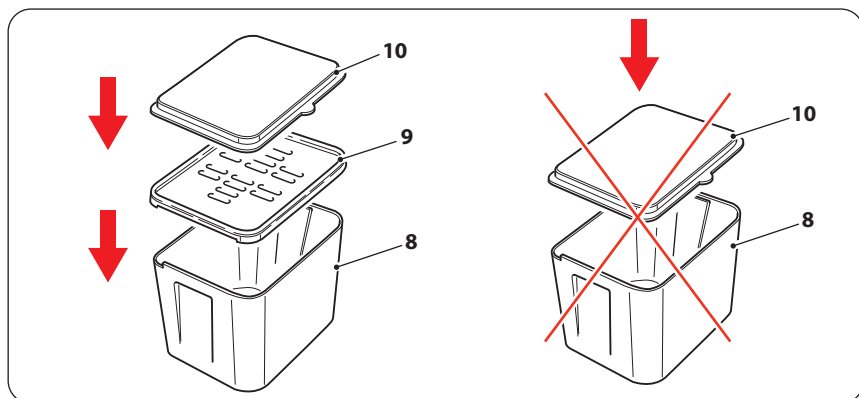
- a. After grating the desired food, disconnect the plug from the power socket, then extract the container(8) from the appliance body.



- b. Position the drilled lid (9) on the container (8).
- c. To preserve the freshness of the processed food, close the container with the specific lid (10).



It is not possible to position the lid (10) directly on the container (8).



N Possible problems

- If the result of processing is not satisfying, check that....
.... processed food is suitable (not too soft nor too hard)
.... its size is correct.
Do not try to sharpen the grater roller (6).
- If the appliance should overheat, interrupt the use immediately, remove the plug from the power outlet, then wait for it to cool down, then try to start it again.
If the appliance does not start, please refer to an authorized retailer or contact the assistance service (technical support).
- In case of malfunction, please refer to an authorized retailer or contact the assistance service (technical support).

O Disposal of the appliance



The crossed-out wheeled bin symbol placed on the product and on the accompanying documentation indicates that the product itself is subject to Directive 2012/19/EU which regulates the collection, the management, the processing and the disposal of electrical and electronic equipment waste (WEEE).

When the product reaches the end of its lifetime must therefore not be disposed of as a common mixed urban waste but it must be subject to sorted collection at authorized collection centers.

Responsible disposal of electrical and electronic equipment waste helps to ease the material resources sustainable recycling and reuse, as well as to avoid possible damages to the environment and to human health caused by uncontrolled waste disposal.

The municipalities organize sorted collection centers specialized for WEEE. For more detailed information regarding the WEEE collection and pick-up systems, it is possible to refer to your own municipality or to the local household waste disposal service.

Moreover, at the time of purchase of a new equivalent equipment intended to be used in a household environment, the customer has the right to freely lend, at the rate of one on one, the used equipment to the distributor which will provide for its disposal as required by law.

Professional purchasers are exhorted to contact their own supplier to check the terms and conditions of the purchase contract.

Additional warnings

- Before connecting the appliance, make sure that the data on the plate correspond to those of the electricity distribution network.
The plate is located on the bottom of the unit body.
- In case of incompatibility between the socket and power cable plug, have the socket replaced with a suitable type by a qualified professional who will also have to make sure that the section of the cord is suitable for the power absorbed by the appliance.
We do not recommend the use of adapters, multiple sockets and / or extensions.
When their use is absolutely necessary, you must use only simple or multiple adapters and extensions that comply with current safety standards, taking care not to exceed the range limit.
- The use of an electrical appliance requires the observance of some fundamental rules.
In particular:
 - do not touch or use the appliance with wet or damp hands or bare feet;
 - do not pull the power cord or the appliance itself to remove the plug from the socket;
 - do not allow the appliance to be used by children or unfit persons without supervision.
- In case of failure and/ or malfunction, turn it off and do not tamper with it.
For repairs only contact an authorized dealer.
Failure to comply with the above may compromise the safety of the device.
- If you decide not to use this appliance again you must make it inoperative by cutting the cord after removing the plug from the socket.
It is also recommended to make harmless those parts which may constitute a danger, especially for children who could use an abandoned appliance for their games.
- **The installation must be carried out according to the manufacturer's instructions. Improper installation may cause damage to persons, animals or property in respect of which the manufacturer can not be held responsible.**
- To avoid dangerous overheating it is recommended to unroll the power cord for its entire length and use the device as recommended in the paragraph "Warnings for Use".
- DO NOT allow it to be unnecessarily connected to the power.
Disconnect the plug from the outlet when the appliance is not used.

Q Conventional warranty conditions

This Warranty does not affect your statutory rights under D. Lgs. 02/022002, n. 24. With this guarantee, the manufacturer suggests the Purchaser to address directly a Point of Sale which to comply with the restoration in a fast, safe and unquestionable quality. This Warranty is effective regardless of the evidence that the defect - resulting from manufacturing defects present at the time of purchase of the device, except as provided in paragraph "d" of this text.

a) Warranty duration: 24 months from date of purchase.

After the first 12 months of warranty, the warranty on the unit will be managed by the Stores within 12 months of legal guarantee in strict application of the provisions of Legislative Decree 02/022002, n. 24.

b) The warranty is effective: In case of a request for assistance, the warranty is valid only if you show the warranty certificate together with a document, valid receipt, showing the identification details of the seller, the product and the date on which the purchase was made.

c) Warranty extension: Repair DOES NOT stop nor change the duration of the warranty which will expire on its legal deadline.

d) Limitations of Warranty:

The warranty does not cover any damage resulting from:

- negligence, incompetence, recklessness and carelessness in use (failure to comply with the rules in this manual);
- maintenance not covered in this booklet or performed by unauthorized personnel;
- tampering or interventions to increase the power or efficacy of the product;
- incorrect installation (power supply with a voltage other than that listed on the nameplate and in this booklet);
- improper use of the appliance;
- damage due to normal wear and tear of the components, impacts, falls, transport damage.
- the guarantee does not cover the repair / replacement of parts subject to wear during normal use of the product (hooks, kneading, blades, belts, connectors...).

e) Costs: In cases not covered by the warranty, the manufacturer reserves the right to charge the customer the cost of repair or replacement of the appliance.

f) Manufacturer's responsibility: The manufacturer is not liable for any damage that may directly or indirectly affect persons, property or pets as a consequence of failure to comply with all the requirements set out in this "Instructions for Use" booklet and concerning especially the warnings regarding installation, use and maintenance.

How to contact technical support

• Tel. +39 031 722819

• Fax +39 031 722825

info@rgv.it

www.rgv.it

GRATER

**Timbro e Firma del rivenditore :
Stamp and Signature of the retailer :**

**Compilare i campi sottostanti per la validità della Garanzia
Fill out the spaces below for validation of the Guarantee**

Modello Model	<input type="text" value="ROBUSTA JUNIOR"/>
Cognome Surname	<input type="text"/>
Nome Name	<input type="text"/>
Via Street	<input type="text"/> n° <input type="text"/>
Città Town	<input type="text"/>
Nazione Nation	<input type="text"/>



R.G.V. srl

Via Giovanni XXIII, n°11
22072 Cermenate (CO) Italy
www.rgv.it