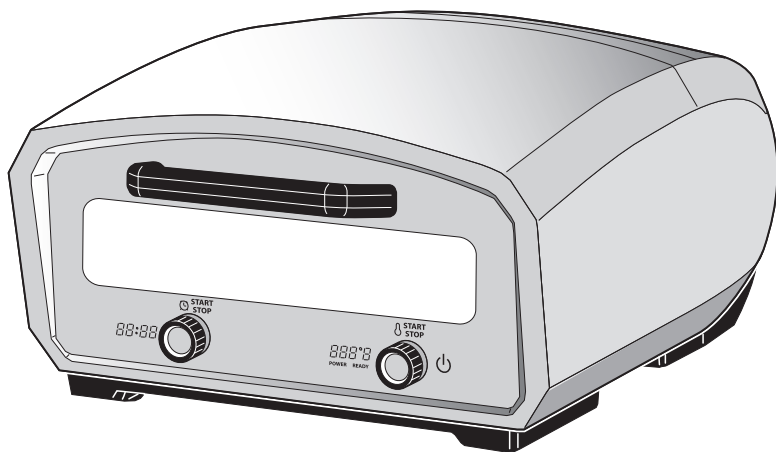




Forno pizza elettrico **IT**

Electric pizza oven **EN**

# FORNO PIZZA ELETTRICO VULCANO



Libretto di istruzioni **IT**

(Istruzioni originali)

Instruction manual **EN**

(Translation of original instructions)



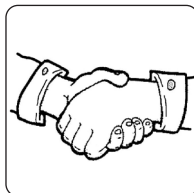


## A Introduzione

Gentile **Cliente**,

la ringraziamo di aver scelto un nostro prodotto e confidiamo che questa scelta soddisfi a pieno le Sue aspettative.

Prima di utilizzare questo apparecchio, La invitiamo a leggere attentamente il presente "libretto di istruzioni per l'uso" al fine di ottimizzarne le caratteristiche funzionali ed eliminare qualsiasi inconveniente che potrebbe insorgere da un uso errato o non conforme dello stesso.



## Indice

IT

<b>A</b>	Introduzione .....	Pagina	3
<b>B</b>	Istruzioni di sicurezza importanti.....	"	4
<b>C</b>	Avvertenze d'uso .....	"	5
<b>D</b>	Avvertenze importanti .....	"	8
<b>E</b>	Per ridurre il rischio di lesioni a persone .....	"	9
<b>F</b>	Contenuto della confezione .....	"	10
<b>G</b>	Caratteristiche tecniche.....	"	10
<b>H</b>	Descrizione apparecchio.....	"	10
<b>I</b>	Funzionamento .....	"	12
<b>J</b>	Consigli per la cottura .....	"	15
<b>K</b>	Pulizia .....	"	15
<b>L</b>	Riporre l'apparecchio .....	"	16
<b>M</b>	Smaltimento dell'apparecchio.....	"	17
<b>N</b>	Possibili inconvenienti .....	"	17
<b>O</b>	Avvertenze supplementari.....	"	18
<b>P</b>	Condizioni di garanzia convenzionale .....	"	19

## EN Index

Page 21

## B Istruzioni di sicurezza importanti

### Significato delle indicazioni di avvertenza presenti nel libretto



**PERICOLO:** Indica una situazione di pericolo imminente che, se non evitata, può provocare lesioni gravi o addirittura la morte. L'utilizzo di questo termine è limitato alle situazioni più estreme.



**ATTENZIONE:** Indica una situazione potenzialmente pericolosa che, se non evitata, potrebbe provocare lesioni gravi (e in casi estremi la morte).



**AVVERTENZA:** Indica una situazione potenzialmente pericolosa che, se non evitata, può causare infortuni di lieve entità alle persone o danni all'apparecchio. Segnala inoltre all'utente modalità operative non corrette.



### Avvertenze relative alla sicurezza indispensabili prima dell'uso



Leggere attentamente le avvertenze contenute nelle presenti istruzioni in quanto forniscono importanti indicazioni riguardanti la sicurezza di installazione, d'uso e di manutenzione. Conservare con cura questo libretto per ogni ulteriore consultazione.



- Gli elementi dell'imballaggio (sacchetti in plastica, polistirolo espanso, ecc.) non devono essere lasciati alla portata dei bambini in quanto potenziali fonti di pericolo.

### Prima di utilizzare l'apparecchio, leggere attentamente queste istruzioni.

- Utilizzare questo apparecchio solo per gli usi ai quali è destinato, come descritto in questo manuale. Le avvertenze e le importanti istruzioni di sicurezza riportate in questo manuale non coprono tutte le possibili condizioni e situazioni che possono verificarsi. E' responsabilità dell'utente utilizzare l'apparecchio con buon senso, prestando la massima attenzione e cura in fase di installazione, manutenzione e funzionamento.

## **C** Avvertenze d'uso

Per un uso sicuro dell'apparecchio:

- Prima di ogni utilizzo verificare l'integrità meccanica dell'apparecchio in tutti i suoi componenti.

Gli involucri esterni, le piastre, l'impugnatura, etc. non devono presentare rotture o incrinature.

La guaina e la spina del cavo di alimentazione non devono evidenziare screpolature o rotture.

Al verificarsi di quanto sopra descritto, scollegare subito la spina dalla presa di corrente e portare l'apparecchio presso un rivenditore autorizzato per le necessarie verifiche.



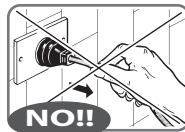
**Prima di collegare elettricamente l'apparecchio, assicurarsi che la tensione di rete corrisponda a quanto riportato sulla targa dati dell'apparecchio (vedere pagina 10).**

- La sicurezza elettrica dell'apparecchio è assicurata soltanto quando è collegato ad **un efficiente impianto di messa a terra** come previsto dalle vigenti norme di sicurezza.

Far verificare questo importante requisito da parte di personale professionalmente qualificato.

Il costruttore non può essere considerato responsabile per danni causati dalla mancanza di messa a terra.

- Per la vostra sicurezza, si raccomanda di alimentare l'apparecchio attraverso un interruttore differenziale (RDC) con corrente d'intervento non superiore a 30 mA.
- Non ostruire le griglie di raffreddamento durante il funzionamento dell'apparecchio.
- Non immergere mai l'apparecchio, il cavo di alimentazione e la spina in acqua o in altri liquidi.
- Evitare di scollegare elettricamente l'apparecchio tirando il cavo di alimentazione.
- Non utilizzare o riporre l'apparecchio all'esterno, in ambienti umidi o in prossimità di acqua.
- Posizionare l'apparecchio su un piano d'appoggio orizzontale e ben stabile, la cui superficie non sia delicata (es. mobili laccati, tovaglie ecc.). Oggetti come coperchi, vasi ecc. non devono essere posati sopra l'apparecchio.



 Assicurarsi che l'apparecchio sia appoggiato in modo sicuro.



L'apparecchio può essere utilizzato da bambini di età non inferiore a 8 anni e da persone con ridotte capacità fisiche, sensoriali o mentali, o prive di esperienza o della necessaria conoscenza, purché sotto sorveglianza oppure dopo che le stesse abbiano ricevuto istruzioni relative all'uso sicuro dell'apparecchio e alla comprensione dei pericoli ad esso inerenti.



La pulizia e la manutenzione destinata ad essere effettuata dall'utilizzatore non deve essere effettuata da bambini senza sorveglianza.



Un apparecchio elettrico non è un giocattolo. Utilizzarlo e riporlo fuori dalla portata dei bambini; quest'ultimi devono essere sorvegliati per sincerarsi che non giochino con l'apparecchio.



Durante il funzionamento, la presa di corrente deve essere facilmente accessibile nel caso in cui fosse necessario scollegare l'apparecchio. Non sistemare l'apparecchio al di sotto di una presa di corrente.



Controllare che nelle vicinanze non vi siano materiali infiammabili (es. tende, tappezzerie, ecc.).



Non posizionare l'apparecchio in funzione contro pareti o sotto a mensole, tavoli, etc. Lasciare uno spazio di almeno 20 cm attorno all'apparecchio e 50 cm sopra.

- Non immergere mai il corpo apparecchio, la spina ed il cavo elettrico in acqua o altri liquidi.



Non utilizzare l'apparecchio in ambienti contenenti esplosivo, gas combustibili o liquidi infiammabili (vernici, colle, bombolette spray, etc.).

**PERICOLO DI ESPLOSIONE E DI INCENDIO.**



Dopo ogni utilizzo disinserire sempre la spina dalla presa di corrente.



Posizionare l'apparecchio distante da lavelli e rubinetti.



L'apparecchio DEVE essere verificato e/o riparato solo presso un rivenditore autorizzato.

Qualunque intervento di riparazione effettuato sull'apparecchio da personale non autorizzato invalida automaticamente la garanzia.



**Questo apparecchio dovrà essere destinato solo all'uso per il quale è stato espressamente concepito e cioè per la cottura di pizza (o alimenti simili). Ogni altro uso è da considerarsi improprio e quindi pericoloso. Il costruttore non può essere responsabile per eventuali danni derivanti da usi impropri, erronei ed irragionevoli.**

- Al termine dell'uso spegnere sempre l'apparecchio e staccare la spina dalla presa di corrente.
- Al termine di ogni utilizzo effettuare sempre un'accurata pulizia di tutte le parti a contatto con gli alimenti, secondo quanto riportato alla voce "Pulizia".
- Attendere che l'apparecchio si sia completamente raffreddato prima di riporlo.
- L'apparecchio non è stato studiato per essere utilizzato sotto alla pioggia e non deve essere depositato all'aperto o in luoghi umidi.



*Solo per uso domestico* 



**La temperatura delle superfici accessibili può essere alta quando l'apparecchio è in funzione.**

**Le superfici sono soggette a riscaldarsi durante l'uso.**



**Nel caso di incidente, sciacquare immediatamente la scottatura con acqua fredda e chiamare un medico se necessario.**

**In caso di problemi sull'apparecchio, contattare i centri di assistenza autorizzati.**

**Evitare di cercare di riparare l'apparecchio da soli. Qualunque intervento di riparazione effettuato sull'apparecchio da personale non autorizzato invalida automaticamente la garanzia anche se la sua durata non fosse giunta al termine.**



## **D** Avvertenze importanti



**Seguire le istruzioni di seguito descritte per ridurre il rischio di incendi, scosse elettriche o lesioni a persone durante l'utilizzo dell'apparecchio:**

- Se il cavo di alimentazione è danneggiato, deve essere sostituito solo dal produttore o presso un centro di assistenza autorizzato o da altro personale qualificato al fine di evitare rischi.
- Non conservare l'apparecchio all'aperto.
- Non usare l'apparecchio vicino ad acqua, in luoghi umidi o vicino a una piscina.
- Non collegare elettricamente l'apparecchio tramite l'utilizzo di un timer esterno o di un sistema di comando a distanza.
- **Non installare l'apparecchio vicino a fonti di calore o materiali infiammabili; in un locale soggetto a umidità, fumi d'olio, polvere, luce solare diretta, pioggia, laddove possa verificarsi una perdita di gas o su un piano non livellato.**
- Disinserire sempre la spina dalla presa di corrente prima di procedere alla pulizia della base di alimentazione.
- Non tentare di riparare l'apparecchio.



## **E** Per ridurre il rischio di lesioni alle persone

### **MESSA A TERRA**

- Questo apparecchio deve essere collegato a terra. In caso di un corto circuito elettrico, la messa a terra riduce il rischio di scosse elettriche fornendo un cavo di fuga per la corrente elettrica. Questo apparecchio è dotato di un cavo di alimentazione elettrica con un cavetto di messa a terra con un polo di terra. La spina di alimentazione deve essere collegata ad una presa dotata di messa a terra.



**Pericolo di scossa elettrica. L'uso improprio della messa a terra può provocare scosse elettriche. Non collegare elettricamente l'apparecchio, prima di averlo correttamente installato, se la presa non è dotata di messa a terra. Non smontare l'apparecchio.**

- Consultare un elettricista o tecnico qualificato se le istruzioni circa la messa a terra non sono state comprese perfettamente o se sussistono dubbi sul fatto che l'apparecchio sia correttamente collegato a terra. Se è necessario l'uso di un cavo di prolunga, utilizzare solo cavi di prolungha certificati a tre conduttori idonei a supportare l'assorbimento dell'apparecchio.
- Non lasciare il cavo di alimentazione elettrica alla portata dei bambini.



**Assicurarsi che il cavo di alimentazione non sporga dal piano di appoggio onde evitare che qualcuno possa anche inavvertitamente tirarlo rovesciando l'apparecchio.**



**Pericolo ustioni!**



**Non lasciare l'apparecchio incustodito mentre è in funzione.**



**Nel caso di incidente, sciacquare immediatamente la scottatura con acqua fredda e chiamare un medico se necessario.**

## F Contenuto della confezione

- Apparecchio
- Libretto di istruzioni
- Pietra per pizza rimovibile
- Pala per la pizza
- Rotella tagliapizza
- Copertura per forno pizza

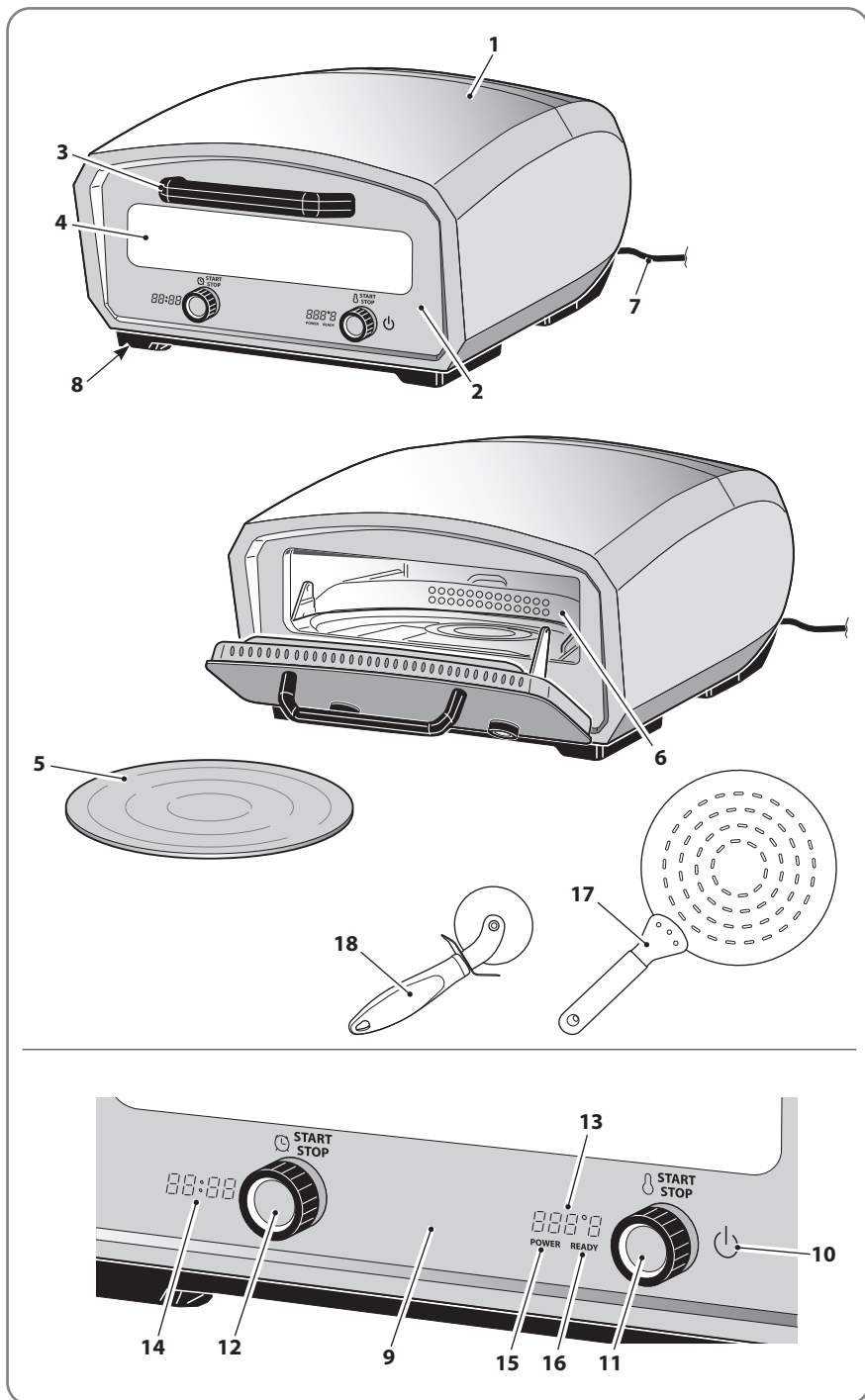
## G Caratteristiche tecniche

• Dimensioni apparecchio (lpxh): .....	mm	557 x 500 x 299
• Peso apparecchio: .....	kg	15
• Dati elettrici "apparecchio"		
- Tensione: .....	V~	220-240
- Frequenza: .....	Hz	50/60
- Potenza: .....	Watt	1765 - 2100

## H Descrizione apparecchio

- 1) Corpo apparecchio
- 2) Sportello
- 3) Impugnatura sportello
- 4) Vetro di ispezione
- 5) Pietra per pizza
- 6) Supporto estraibile
- 7) Cavo di alimentazione
- 8) Piedini
- 9) Pannello di controllo
- 10) Pulsante ON/OFF
- 11) Manopola regolazione temperatura
- 12) Manopola timer
- 13) Indicatore di temperatura
- 14) Indicatore di tempo
- 15) Spia luminosa apparecchio in funzione
- 16) Spia luminosa forno in temperatura
- 17) Pala per pizza
- 18) Rotella tagliapizza

## Forno pizza elettrico



## AL PRIMO UTILIZZO

- Svolgere il cavo (7) per tutta la sua lunghezza prima di collegare l'apparecchio alla rete di alimentazione.
- Tirare l'impugnatura (3) per aprire lo sportello (2).
- Posizionare la pietra per pizza (5) all'interno dell'apparecchio sull'apposito supporto estabile (6).



### Non lavare o bagnare la superficie della pietra per pizza (5) prima dell'uso.

- Per chiudere lo sportello (2) premerlo contro al corpo apparecchio (1) sino al corretto aggancio.



### Maneggiare la pietra per pizza (5) con cura.

- Scaldare gradualmente il forno fino al raggiungimento della temperatura massima (450°C).

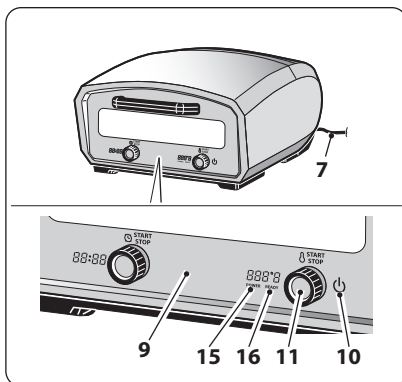
## UTILIZZO

- Posizionare l'apparecchio su una superficie piana, stabile e resistente alle alte temperature.



### Non posizionare l'apparecchio su tovaglie, fogli di carta, etc. Pericolo d'incendio!

- Svolgere il cavo di alimentazione (7) per tutta la sua lunghezza.
- Chiudere l'apparecchio.
- Collegare la spina del cavo di alimentazione nella presa di corrente, assicurandosi prima che la tensione di rete corrisponda con quanto riportato sulla targa dati dell'apparecchio.
- Premere il pulsante ON/OFF (10); il pannello di controllo (9) si accende.
- Ruotare la manopola (11) sulla temperatura desiderata. Premere la manopola (11) una volta per confermare l'impostazione, la spia (15) si accende e l'apparecchio emette un segnale acustico che indica l'inizio del preriscaldamento.



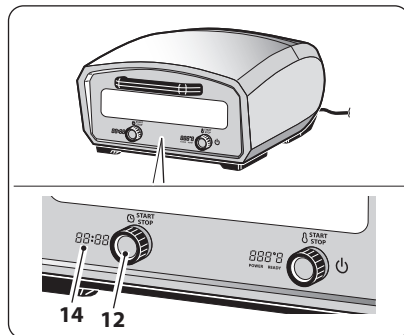
Sono necessari 20-22 minuti per raggiungere la temperatura massima di 450°C.

- Quando il pre-riscaldamento è completo, l'apparecchio emette un segnale acustico e la spia (16) si accende.
- Posizionare gli alimenti da cuocere sulla pietra per pizza (5) con l'aiuto della pala per pizza (17) inclusa.



### Non toccare la pietra per pizza (5).

- Regolare il tempo di funzionamento con la manopola (12). Premere la manopola (12) una volta per confermare l'impostazione; l'indicatore di tempo (14) inizia il conto alla rovescia.
- Controllare lo stato di cottura degli alimenti e, se necessario, spostarli o ruotarli utilizzando utensili adatti alle alte temperature.



### Non usare oggetti metallici che potrebbero danneggiare irreparabilmente la superficie della pietra per pizza.



*Durante l'uso l'apparecchio si riscalda. Per evitare possibili scottature, operare con attenzione in modo da non toccare le parti accessibili ad alta temperatura dell'apparecchio a mani nude. Prendere solo dall'impugnatura (3).*

- A cottura ultimata, estrarre gli alimenti cotti con l'aiuto della pala per pizza (17) inclusa.
- Premere il pulsante ON/OFF (10) per circa 2 secondi per spegnere l'apparecchio.
- Attendere il completo raffreddamento dell'apparecchio, prima di togliere la spina dalla presa di corrente.

### SPEGNIMENTO E RAFFREDDAMENTO

- Una volta terminata la procedura di cottura, spegnere l'apparecchio premendo il pulsante ON/OFF (10).
- Lasciare collegato il cavo alla rete elettrica fino a quando le ventole non smetteranno di funzionare o fino al completo raffreddamento.



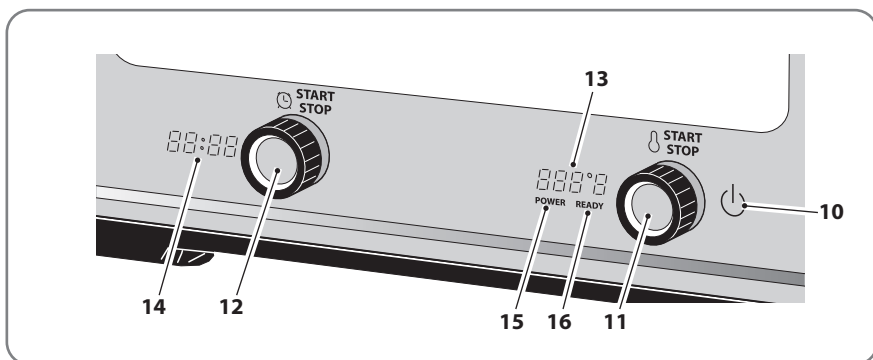
*Le ventole funzionano ancora per circa 20 minuti dopo lo spegnimento.*

- Una volta terminato il funzionamento delle ventole, aprire sempre l'apparecchio per permettere alla pietra (5) di dissipare il calore più velocemente. Ora sarà possibile disconnettere l'apparecchio dalla rete elettrica.



**Non spegnere l'apparecchio staccando il cavo di corrente (7) senza aver prima effettuato la procedura di raffreddamento con la ventilazione forzata attiva. Questo potrebbe comportare il danneggiamento di alcune componenti interne.**

## PANNELLO DI CONTROLLO



- **Pulsante ON/OFF (10):** si accende quando il cavo di alimentazione è collegato alla presa di corrente. Premendo il pulsante una volta, si attiva la modalità "stand-by"; premendo il pulsante per circa 2 secondi, l'apparecchio si spegne.
- **Manopola regolazione temperatura (11):** per scegliere la temperatura desiderata da 150°C a 450°C per la cottura.
- **Manopola timer (12):** ruotare la manopola del timer per scegliere il tempo di cottura desiderato con un incremento di 30 secondi. L'impostazione massima del timer è di 60 minuti.
- **Indicatore di temperatura (13):** indica la temperatura selezionata tramite la manopola (11).
- **Indicatore di tempo (14):** quando l'indicatore di tempo inizia il conto alla rovescia fino a 00:00, il forno rimane acceso finché l'utente non preme la manopola della temperatura (11) per interrompere il riscaldamento.
- **Spia luminosa apparecchio in funzione (15):** indica quando l'apparecchio è acceso e rimane illuminata durante l'uso.
- **Spia luminosa forno in temperatura (16):** indica che l'apparecchio ha raggiunto la temperatura impostata (pre-riscaldamento) ed è pronto per la cottura.

## J Consigli per la cottura

- Se gli alimenti hanno una colorazione chiara o sono poco cotti, continuare la cottura per qualche secondo.
- Non utilizzare l'apparecchio per scongelare alimenti.
- Gli alimenti devono essere completamente scongelati prima di essere posti sulla pietra di cottura dell'apparecchio.
- Durante il pre-riscaldamento dell'apparecchio, preparare gli alimenti da cuocere.
- Evitare che il condimento utilizzato per la preparazione della pizza (olio, formaggio, pomodoro, mozzarella, ecc...) cada sulla pietra refrattaria (5), così da evitare assorbimenti e sgradevoli emissioni di fumo e di odori.

## K Pulizia

### PULIZIA PIETRA (5)

- Ogni pietra (5) è un elemento naturale liquido. Più o meno permeabile a seconda della porosità, una pietra immersa in acqua durante la fase di pulizia può screpolarsi o scindersi durante il riscaldamento successivo sull'apparecchio.
- Far funzionare il forno per circa 45 minuti alla massima temperatura (450°C). Questo permette di ridurre in cenere eventuali residui sulla pietra (5) e di rimuoverli facilmente.
- Per la rimozione di residui dalla pietra (5) utilizzare un panno umido.



**Non lavare la pietra (5) in lavastoviglie.**



*Non utilizzare utensili o detergenti abrasivi che potrebbero danneggiare o graffiare la superficie.*

*Non utilizzare spazzole aggressive che potrebbero danneggiare la pietra (5).*

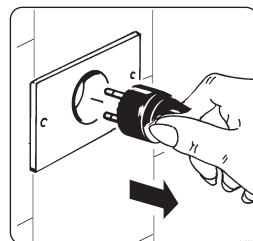


*Non immergere mai la pietra (5) in acqua.*

### PULIZIA GENERALE



**Prima di effettuare le operazioni di pulizia, disinserire sempre la spina dalla rete di alimentazione elettrica ed attendere che l'apparecchio si sia completamente raffreddato.**



- Far raffreddare completamente l'apparecchio prima di effettuarne la pulizia.
- Per la pulizia esterna dell'apparecchio utilizzare un panno umido. Evitare l'uso di detersivi o materiali abrasivi.



### **Non immergere mai l'apparecchio in acqua o altri liquidi.**

- Per la pulizia interna dell'apparecchio utilizzare un panno imbevuto con una soluzione di acqua e sapone neutro. Evitare l'uso di detersivi o materiali abrasivi.



### **Attendere che l'apparecchio si sia completamente raffreddato prima di riporlo.**

#### **PULIZIA SUPPORTO ESTRAIBILE (6)**

- Far raffreddare completamente il forno.
- Estrarre il supporto (6) sganciandolo dallo sportello (2) del forno.



#### **PULIZIA ACCESSORI (17 e 18)**

- La pulizia della pala per pizza (17) e della rotella tagliapizza (18) può essere effettuata con acqua calda e normali detersivi per stoviglie. Detti accessori possono essere lavati in lavastoviglie.



*È possibile lavare la pala per pizza (17) e la rotella tagliapizza (18) in lavastoviglie.*



*Assicurarsi che la pala per pizza (17) e la rotella tagliapizza (18) siano completamente asciutte prima di utilizzarle e/o riporle.*

## **L Riporre l'apparecchio**

- Al termine dell'utilizzo, riporre l'apparecchio dopo aver atteso il tempo necessario al completo raffreddamento della pietra.
- Conservare la pietra per pizza all'interno dell'apparecchio quando non viene utilizzata.



## M Smaltimento dell'apparecchio

Il simbolo del bidone barrato riportato sul prodotto e sulla documentazione di accompagnamento indica che il prodotto medesimo è soggetto alla Direttiva 2012/19/UE che disciplina la raccolta, la gestione, il trattamento e lo smaltimento dei rifiuti delle apparecchiature elettriche ed elettroniche (RAEE).



Quando il prodotto raggiunge il termine della sua vita non deve pertanto essere smaltito come un normale rifiuto urbano misto ma deve essere assoggettato a raccolta differenziata presso centri di raccolta autorizzati.

Lo smaltimento responsabile dei rifiuti delle apparecchiature elettriche ed elettroniche contribuisce a favorire il riutilizzo ed il riciclaggio sostenibile delle risorse materiali, nonché ad evitare possibili danni all'ambiente ed alla salute umana causati dallo smaltimento incontrollato dei rifiuti.

Le amministrazioni comunali organizzano specifici centri per la raccolta differenziata dei RAEE. Per informazioni più dettagliate in merito ai sistemi di ritiro e di raccolta dei RAEE è possibile rivolgersi alla propria amministrazione comunale o al servizio di smaltimento dei rifiuti domestici locale.

Inoltre, all'atto dell'acquisto di una apparecchiatura nuova equivalente destinata ad un nucleo domestico sarà suo diritto conferire gratuitamente, in ragione di uno contro uno, l'apparecchiatura usata al distributore che provvederà allo smaltimento della stessa a norma di legge.

Gli acquirenti professionali sono invitati a contattare il proprio fornitore per verificare i termini e le condizioni del contratto di acquisto.

## N Possibili inconvenienti

- Nel caso si verificasse un problema di funzionamento rivolgersi presso un rivenditore autorizzato o contattare il servizio assistenza (supporto tecnico).

### **TABELLA ERRORI**

<b>Codice</b>	<b>Errore</b>	<b>Possibile soluzione</b>
E1 - E2	Errore sonda.	- Scollegare e ricollegare la spina per verificare se il forno per pizza può funzionare.
E3	Errore ventola.	- Contattare il rivenditore nel caso in cui il messaggio di errore rimanga visualizzato sul display.

## ⓪ Avvertenze supplementari

- Prima di collegare l'apparecchio accertarsi che i dati targa siano rispondenti a quelli della rete di distribuzione elettrica. La targa è situata sul fondo del corpo apparecchio.
- In caso di incompatibilità tra la presa e la spina dell'apparecchio fare sostituire la presa con altra di tipo adatto da personale professionalmente qualificato che dovrà anche accertarsi che la sezione dei cavi della presa sia idonea alla potenza assorbita dall'apparecchio.  
È sconsigliabile l'uso di adattatori, prese multiple e/o prolunghe.  
Qualora il loro uso si rendesse indispensabile è necessario utilizzare solamente adattatori semplici o multipli e prolunghe conformi alle vigenti norme di sicurezza, facendo però attenzione a non superare il limite di portata.
- L'uso di un apparecchio elettrico comporta l'osservanza di alcune regole fondamentali.  
In particolare:
  - non toccare nè usare l'apparecchio con le mani bagnate o umide o a piedi nudi;
  - non tirare il cavo di alimentazione o l'apparecchio stesso per staccare la spina dalla presa di corrente;
  - non permettere che l'apparecchio sia usato da bambini o da incapaci, senza sorveglianza.
- In caso di guasto e/o di cattivo funzionamento dell'apparecchio, spegnerlo e non manometterlo.  
Per l'eventuale riparazione rivolgersi solamente ad un rivenditore autorizzato. Il mancato rispetto di quanto sopra può compromettere la sicurezza dell'apparecchio.
- Se si decide di non utilizzare più questo apparecchio occorre renderlo inoperante tagliando il cavo di alimentazione dopo aver staccato la spina dalla presa di corrente.  
Si raccomanda, inoltre, di rendere innocue quelle parti dell'apparecchio suscettibili di costituire un pericolo, specialmente per i bambini che potrebbero servirsi dell'apparecchio fuori uso per i propri giochi.
- **L'installazione deve essere effettuata secondo le istruzioni del costruttore. Un'installazione non corretta può causare danni a persone, animali o cose, nei confronti dei quali il costruttore non può essere considerato responsabile.**
- Per evitare surriscaldamenti pericolosi, si raccomanda di svolgere per tutta la sua lunghezza il cavo di alimentazione e di utilizzare l'apparecchio come consigliato nel paragrafo "Avvertenze d'uso".
- NON lasciare inutilmente lo stesso collegato alla rete elettrica. Staccare la spina dalla presa di corrente quando l'apparecchio non deve essere utilizzato.

## **P** Condizioni di garanzia convenzionale

La presente Garanzia non pregiudica i diritti dell'acquirente stabiliti con D. Lgs. 02/022002, n. 24. Con la presente Garanzia, il produttore offre all'Acquirente che si rivolge direttamente ad un Punto Vendita il ripristino della conformità tecnica dell'apparecchio in modo rapido, sicuro e qualitativamente ineccepibile.

La presente Garanzia è operativa indipendentemente dalla prova che il difetto derivi da vizi di fabbricazione presenti all'atto dell'acquisto dell'apparecchio, fatta eccezione per quanto previsto al punto "d" del presente testo.

a) Durata della garanzia: 24 mesi dalla data di acquisto.

Trascorsi i primi 12 mesi di Garanzia, gli interventi in garanzia sull'apparecchio saranno gestiti dai Punti Vendita nei successivi 12 mesi di garanzia legale in stretta applicazione di quanto previsto dal D. Lgs. 02/022002, n. 24.

b) Validità della garanzia: In caso di richiesta di assistenza, la garanzia è valida solo se verrà esibito il certificato di garanzia unitamente ad un documento, valido agli effetti fiscali, che riporti gli estremi d'identificazione del rivenditore, del prodotto e la data in cui è stato effettuato l'acquisto.

c) Estensione della garanzia: La riparazione NON interrompe nè modifica la durata della garanzia che decadrà alla sua scadenza legale.

d) Limiti della garanzia:

La garanzia non copre in nessun caso guasti derivanti da:

- negligenza, imperizia, imprudenza e trascuratezza nell'uso (inosservanza di quanto prescritto nel libretto delle "istruzioni d'uso");
- manutenzioni non previste nel libretto delle "istruzioni d'uso" o effettuate da personale non autorizzato;
- manomissioni o interventi per incrementare la potenza o l'efficacia del prodotto;
- errata installazione (alimentazione con voltaggio diverso da quello riportato sulla targhetta dati e sul presente libretto);
- uso improprio dell'apparecchio;
- danni dovuti a normale usura dei componenti, urti, cadute, danni di trasporto.
- la garanzia non comprende la riparazione / sostituzione di parti che sono soggette ad usura durante il normale utilizzo del prodotto (ganci, impastatori, lame, cinghie di trasmissione, connettori...).

e) Costi: Nei casi non coperti da garanzia il produttore si riserva il diritto di addebitare al Cliente le spese relative alla riparazione o sostituzione dell'apparecchio.

f) Responsabilità del produttore: Il produttore declina ogni responsabilità per eventuali danni che possono, direttamente o indirettamente, derivare a persone, cose o animali domestici in conseguenza della mancata osservanza di tutte le prescrizioni indicate nel libretto delle "istruzioni d'uso" e concernenti specialmente le avvertenze in tema d'installazione, uso e manutenzione dell'apparecchio.

### **Come contattare il supporto tecnico**

• Tel. +39 031 722819

• Fax +39 031 722825

info@rgv.it

www.rgv.it

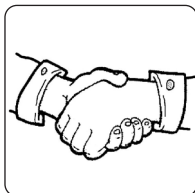
**Pagina intenzionalmente bianca**

## A Introduction

Dear **customer**,

Thank you for choosing our product and we are confident that this choice will meet your expectations in full.

Before using this equipment, please read carefully this "instruction manual" in order to optimize the functional characteristics and eliminate any problems that may arise from incorrect use.



## Index

<b>A</b>	Introduction.....	Page	21
<b>B</b>	Important safety information.....	"	22
<b>C</b>	Instruction for use .....	"	23
<b>D</b>	Important warnings.....	"	26
<b>E</b>	To reduce the risk of injury to persons.....	"	27
<b>F</b>	Package contents.....	"	28
<b>G</b>	Specifications .....	"	28
<b>H</b>	Appliance description .....	"	28
<b>I</b>	Operation.....	"	30
<b>J</b>	Cooking advices .....	"	32
<b>K</b>	Cleaning .....	"	33
<b>L</b>	Put the appliance away.....	"	34
<b>M</b>	Disposal of the device .....	"	35
<b>N</b>	Possible problems .....	"	35
<b>O</b>	Additional warnings .....	"	36
<b>P</b>	Conventional warranty conditions.....	"	37

In order to improve the product and/or construction requirements, the manufacturer reserves the right to make changes in technology, design and dimensions without notice.

## B Important safety information

### Meaning of warning signs in the booklet



**DANGER:** Indicates an imminently hazardous situation which, if not avoided, could result in serious injury or even death. The use of this term is limited to the most extreme situations.



**CAUTION:** Indicates a potentially hazardous situation which, if not avoided, could result in serious injury (and in extreme cases death).



**WARNING:** Indicates a potentially hazardous situation which, if not avoided, may result in minor injuries to personnel or damage to equipment. It also alerts the user on incorrect operating modes.



### Safety warnings essential before use



Carefully read the instructions in this manual as they provide important information for safe installation, use and maintenance.

Keep this booklet for future reference.

- The packaging materials (plastic bags, polystyrene boxes, etc.) must not be left within reach of children as potential sources of danger.



### Read with attention this instruction before the use

- Use this device only for its intended purpose as described in this instruction manual. Warnings and Important Safety Instructions in this manual do not cover all possible conditions and situations that may occur. It is your responsibility to use common sense, caution, and care when installing, maintaining, and operating your device.

## **C** Instruction for use

To ensure safe operation:

- Before each use, verify the mechanical integrity of the device and of all its components.

Outer casings, the plates, the handle, etc. should report no scratches or parting.

The protective sheath and the plug of the power cord should not be cracked or broken.

Upon the occurrence of the above, disconnect the plug from the wall socket and take the unit to the dealer for the necessary checks.



**Before plugging the device, ensure that the line voltage corresponds to that indicated on the rating plate (see page 28).**

- The electrical safety of the device is ensured only if connected to an efficient **earthing system** in accordance with current safety standards.


To verify this important requirement you need the help of a professionally qualified personnel.

The manufacturer can not be held responsible for damage caused by lack of earthing.

- For your safety, it is recommended to supply power through a differential switch (RCD) with a tripping current not exceeding 30 mA.
- Do not obstruct the cooling during operation.
- Never immerse the device, the power cord and plug in water or other liquids.
- Do not disconnect the electrical device by pulling the power cord.
- Do not use or store this device outdoors, in a wet environment or near water.
- Place the device on a horizontal supporting and firm plane whose surface is not sensitive (eg, lacquered furniture, tablecloths, etc..). Items such as caps, jars etc.. shall be placed on the apparatus.



 *Make sure that the unit is placed in a safe manner.*

 **The device may be used by children over the age of 8 or persons with reduced physical, sensory and mental faculties, or who do not have experience or the necessary knowledge, provided that under supervision or after receiving instructions on safe use of the device and having understood the related hazards.**




 **Cleaning and maintenance to be carried out by the user may not be carried out by children without the supervision of an adult.**


 **An electric device is not a toy. Use and store it out of reach of children; children must be supervised to make sure that they do not play with the device.**

 **During operation, the power outlet should be easily accessible in the event that it is necessary to disconnect the equipment.**

 **Check that there are no nearby flammable materials (eg curtains, upholstery, etc.).**

 **Do not place the working appliance against walls or under shelves, tables, etc. Leave at least 20 cm around the appliance and 50 cm above it.**

- Never immerse the appliance and the power supply cable in water or other liquids.

 **Do not use the appliance in environments containing explosives, combustible gasses or inflammable liquids (varnishes, glues, spray cans, etc.).**  
**EXPLOSION AND FIRE DANGER.**

 **After each use disconnect the plug from the mains outlet.**

 **Place the unit away from sinks and faucets.**

 **The device MUST be checked and/ or repaired at an authorized dealer.**

**Any repairs carried out on the device by unauthorized personnel will void the warranty automatically.**





**This appliance should be destined only for the purposes for which it has been explicitly designed, namely to cook pizza (or similar foods). Any other use is considered improper and therefore dangerous. The manufacturer cannot be held responsible for any damage deriving from improper, incorrect, or unreasonable uses.**

- When you are finished using the appliance always turn it off and disconnect it from the power outlet.
- When you are finished using the appliance always accurately clean all the parts in contact with food, as reported in the “Cleaning” paragraph.
- Wait for the appliance to be completely cooled before storing it.
- The appliance has not been intended to be used under rain and must not be deposited outside or in damp environments.



*Only for domestic use* .



**The accessible surfaces temperature can be high when the appliance is working.**

**The surfaces are subject to warming during use.**



**In case of an incident, immediately wash the burn with cold water and call a medic if necessary.**

**In case of problems of the device, please contact the authorized assistance centres.**

**Avoid trying to repair the device by yourself.**

**Any repair operation carried out on the device by unauthorized personnel automatically invalidates the warranty even if its duration hasn't come to an end.**



## **D** Important warnings



**To reduce the risk of fire, electric shock, injury to persons when using your appliance, follow basic precautions, including the following:**

- If the supply cord is damaged, it must be replaced by the manufacturer, its service agent or similarly qualified persons in order to avoid a hazard.
- Do not store the appliance outdoors.
- Do not use this appliance near water, in a wet basement or near a swimming pool.
- Do not connect the unit to the power supply via external timer or remote control systems.
- **Do not install this appliance; near heater, inflammable material; in a humid, oily or dusty location, in a location exposed to direct sunlight and water or where gas may leak; on unlevel ground.**
- Always disconnect the plug from the power socket before proceeding to the power stand cleaning.
- Do not attempt to repair the appliance.

## **E** To reduce the risk of injury to persons

### **GROUNDING INSTALLATION**

- This appliance must be grounded. In the event of an electrical short circuit, grounding reduces the risk of electric shock by providing an escape wire for the electric current. This appliance is equipped with a cord having a grounding wire with a grounding plug. The plug must be plugged into an outlet that is properly installed and grounded.



**Electric Shock Hazard. Improper use of the grounding can result in electric shock. Do not plug into an outlet until appliance is properly installed and grounded.**

**Do not disassemble this appliance.**

- Consult a qualified electrician or serviceman if the grounding instructions are not completely understood or if doubt exists as to whether the appliance is properly grounded.  
If it is necessary to use an extension cord, use only a 3-wire extension cord.
- Do not leave the power cord in the reach of children.



**Make sure that the power cord is not laying on the floor in order to prevent someone from inadvertently overturning and pulling the unit.**



**Burns danger!**



**Do not leave the appliance unattended while it's working.**



**In case of an incident, immediately wash the burn with cold water and call a medic if necessary.**

## F Package contents

- Device
- Instruction manual
- Removable pizza stone
- Pizza peel
- Pizza cutter wheel
- Pizza oven cover

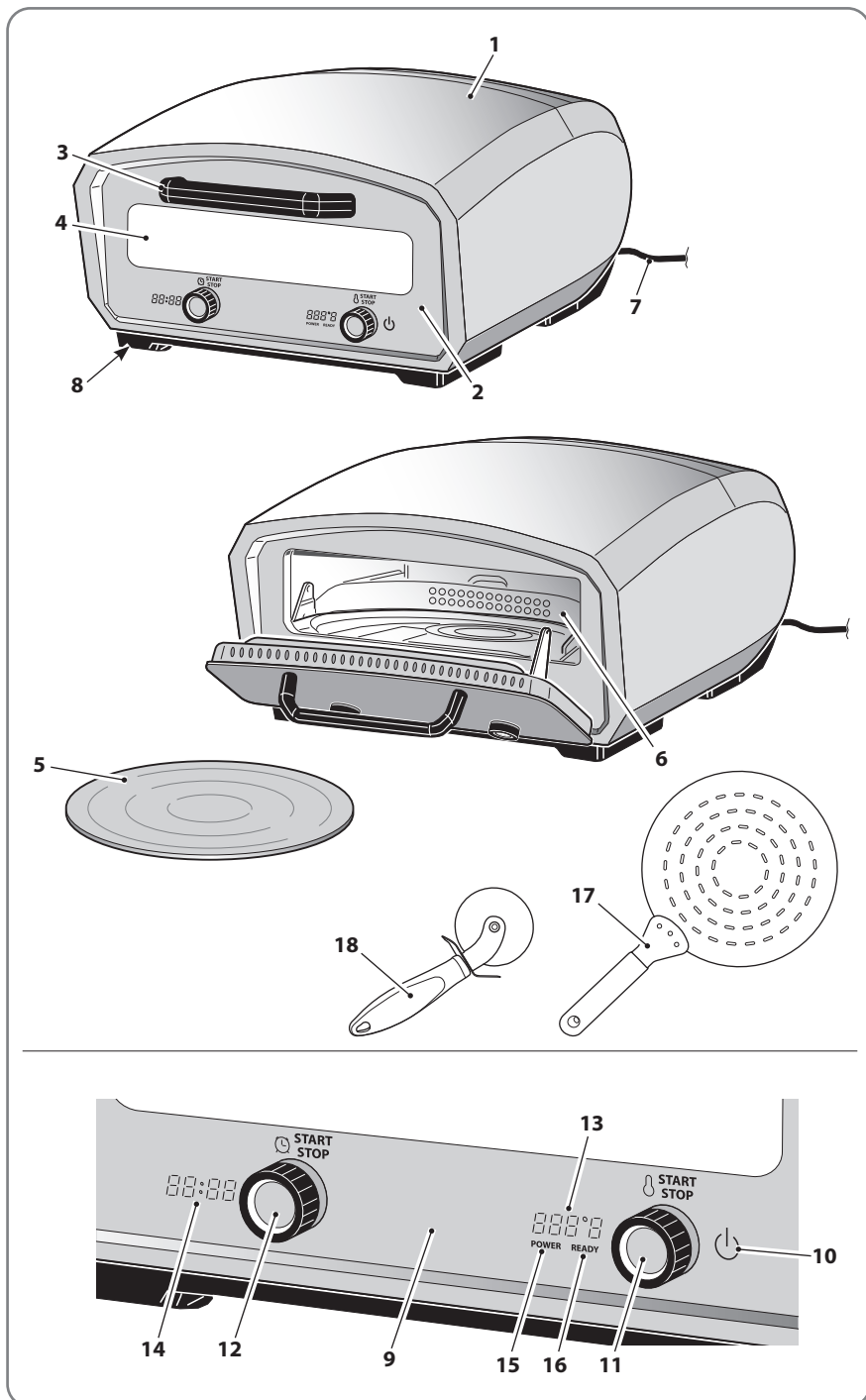
## G Specifications

• Appliance dimensions (lxdxh): .....	mm	557 x 500 x 299
• Appliance weight: .....	kg	15
• “Appliance” electric data		
- Voltage: .....	V~	220-240
- Frequency: .....	Hz	50/60
- Power: .....	Watt	1765 - 2100

## H Appliance description

- 1) Appliance body
- 2) Door
- 3) Door handle
- 4) Oven Window
- 5) Pizza stone
- 6) Detachable support
- 7) Cable winder compartment
- 8) Feet
- 9) Control panel
- 10) ON/OFF button
- 11) Temperature adjustment knob
- 12) Timer knob
- 13) Temperature indicator
- 14) Time indicator
- 15) Appliance operating luminous LED
- 16) Oven at temperature luminous LED
- 17) Pizza peel
- 18) Pizza cutter wheel

## Electric pizza oven



# Operation

## AT FIRST USE

- Unroll the power cord (7) for its entire length before connecting the appliance to the power supply network.
- Pull the handle (3) to open the door (2).
- Place the pizza stone (5) inside the appliance on the detachable support (6).



### Do not wash or wet the surface of the pizza stone (5) before use.

- To close the door (2), press it against the appliance body (1) until it is attached correctly.



### Handle the pizza stone (5) with care.

- Heat the oven gradually until the maximum temperature (450°C) is reached.

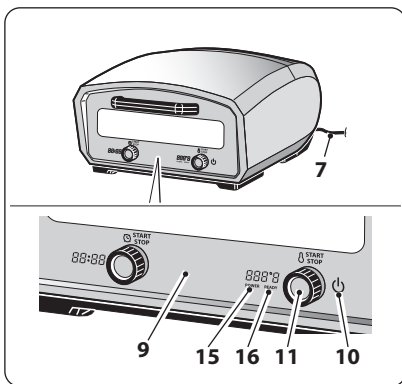
## USE

- Place the appliance on a stable, plane and high temperatures-resistant surface.



### Do not place the appliance on tablecloths, paper sheets, etc. Fire danger!

- Make sure that the container (7) is positioned correctly.
- Close the appliance.
- Connect the power supply cable plug into the socket, first making sure that the mains voltage corresponds with that stated on the appliance data plate.
- Press the ON/OFF button (10); the control panel (9) switches on.
- Turn the knob (11) onto the desired temperature. Press the knob (11) once to confirm the setting, the LED (15) switches on and the appliance emits an acoustic signal indicating the start of pre-heating.

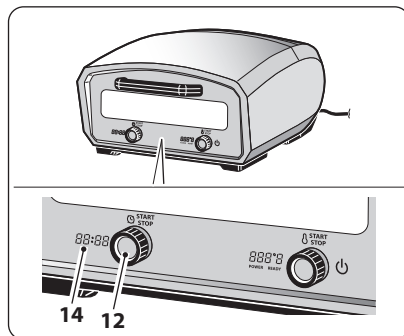


### It takes 20-22 minutes to reach the maximum temperature of 450°C.

- When the pre-heating is complete, the appliance emits an acoustic signal and the LED (16) switches on.
- Place the food to cook on the pizza stone (5) with the help of the included pizza peel (17).

### Do not touch the pizza stone (5).

- Adjust the operating time with the knob (12). Press the knob (12) once to confirm the setting; the time indicator (14) starts counting down.
- Check the food cooking conditions and, if necessary, move or flip them using tools which are suitable for high temperatures.



### Do not use metallic tools which could damage the pizza stone surface irreparably.



*The appliance heats up during use. To prevent burns, operate with attention so as not to touch the very hot accessible parts of the appliance with your bare hands. Only touch the handle (3).*

- When cooking has been completed, extract the cooked food with the help of the included pizza peel (17).
- Press the ON/OFF button (10) for about 2 seconds to switch off the appliance.
- Wait for the appliance to cool down completely, before remove the plug from the socket.

## **SWITCHING OFF AND COOLING**

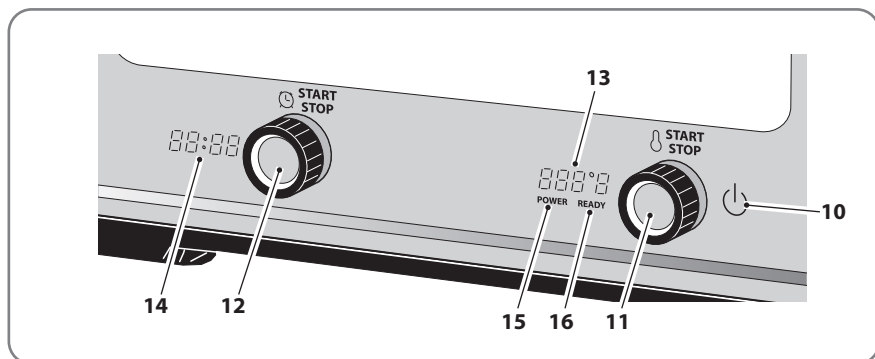
- When the cooking process is finished, switch off the appliance by pressing the ON/OFF button (10).
- Leave the cable connected to the mains until the fans stop working or until completely cooled down.



*The fans still run for about 20 minutes after switching off.*

- Once the fan operation is over, always open the appliance to allow the stone (5) to dissipate heat faster.  
It will now be possible to disconnect the appliance from the mains.

### Do not switch off the appliance by disconnecting the power cable (7) without first carrying out the cooling procedure with forced ventilation active. This could result in damage to some internal components.



- **ON/OFF button (10):** lights up when the power cable is connected to the power socket. Pressing the button once, activates the “stand-by” mode; pressing the button for about 2 seconds, the appliance switches off.
- **Temperature adjustment knob (11):** to choose the desired temperature from 150°C to 450°C for cooking.
- **Timer knob (12):** turn the timer knob to choose the desired cooking time in 30-second increments. The maximum timer setting is 60 minutes.
- **Temperature indicator (13):** indicates the temperature selected by the knob (11).
- **Time indicator (14):** when the time indicator starts counting down to 00:00, the oven remains on until the user presses the temperature knob (11) to stop heating.
- **Appliance operating luminous LED (15):** indicates when the appliance is switched on and remains illuminated during use.
- **Oven at temperature luminous LED (16):** indicates that the appliance has reached the set temperature (preheating) and is ready for cooking.

## J Cooking advices

- If the food has a light colour or is undercooked, continue cooking for a few seconds.
- Do not use the appliance to unfreeze foods.
- Foods must be completely defrosted before placing them on the appliance cooking stone.
- While the appliance is pre-heating, prepare the food to be cooked.
- Prevent the toppings used to prepare the pizza (oil, cheese, tomato, mozzarella, etc.) from falling onto the refractory stone (5), to avoid absorption and unpleasant smoke and odour emissions.



## **K** Cleaning

### **CLEANING THE STONE (5)**

- Every stone (5) is a liquid natural element. More or less permeable depending on porosity, a stone immersed in water during cleaning could fracture or separate during the next heating on the appliance.
- Operate the oven for about 45 minutes at maximum temperature (450°C). This allows any residue on the stone (5) to be reduced to ash and easily removed.
- To remove residues from the stone (5) use a damp cloth.



**Do not wash the stone (5) in the dishwasher.**



*Do not use tools or abrasive detergents, which could damage or scratch the surface.*

*Do not use aggressive brushes which could damage the stone (5).*

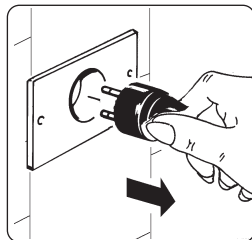


*Never immerse the stone in water.*

### **GENERAL CLEANING**



**Before performing cleaning operations, always disconnect the plug from the mains power and wait for the appliance to be completely cooled.**



- Let the appliance cool down completely before performing cleaning.
- For the appliance external cleaning use a damp cloth. Avoid using detergents or abrasive materials.



**Never submerge the appliance in water or in other liquids.**

- For the appliance internal cleaning use a cloth soaked in a mild soap and water solution. Avoid using detergents or abrasive materials.



**Wait for the appliance to completely cool down before storing it.**

## **CLEANING THE DETACHABLE SUPPORT (6)**


- Allow the oven to cool down completely.
- Remove the support (6) by unhooking it from the oven door (2).



## **CLEANING ACCESSORIES (17 and 18)**

- The pizza peel (17) and pizza cutter wheel (18) can be cleaned with hot water and normal dishwasher detergents. Such accessories can be washed in the dishwasher.

 *The pizza peel (17) and pizza cutter wheel (18) can be washed in the dishwasher.*

 *Ensure that the pizza peel (17) and pizza cutter wheel (18) are completely dry before using and/or storing them.*

## **L Put the appliance away**

- After use, put the appliance away after having waited for the time necessary for the stone to have cooled completely.
- Store the pizza stone inside the appliance when not in use.

## M Disposal of the appliance

The crossed-out wheeled bin symbol placed on the product and on the accompanying documentation indicates that the product itself is subject to Directive 2012/19/EU which regulates the collection, the management, the processing and the disposal of electrical and electronic equipment waste (WEEE).



When the product reaches the end of its lifetime must therefore not be disposed of as a common mixed urban waste but it must be subject to sorted collection at authorized collection centers.

Responsible disposal of electrical and electronic equipment waste helps to ease the material resources sustainable recycling and reuse, as well as to avoid possible damages to the environment and to human health caused by uncontrolled waste disposal.

The municipalities organize sorted collection centers specialized for WEEE. For more detailed information regarding the WEEE collection and pick-up systems, it is possible to refer to your own municipality or to the local household waste disposal service.

Moreover, at the time of purchase of a new equivalent equipment intended to be used in a household environment, the customer has the right to freely lend, at the rate of one on one, the used equipment to the distributor which will provide for its disposal as required by law.

Professional purchasers are exhorted to contact their own supplier to check the terms and conditions of the purchase contract.

## N Possible problems

- In case there is a malfunction contact an authorized dealer or contact the service (technical support).

### ERRORS TABLE

Code	Error	Possible solution
E1 - E2	Probe error.	- Disconnect and reconnect the plug to check whether the pizza oven can function. - Contact your dealer if the error message remains on the display.
E3	Fan error.	

## 0 Additional warnings

- Before connecting the appliance, make sure that the data on the plate correspond to those of the electricity distribution network. The plate is located on the bottom of the unit body.
- In case of incompatibility between the socket and power cable plug, have the socket replaced with a suitable type by a qualified professional who will also have to make sure that the section of the cord is suitable for the power absorbed by the appliance.  
We do not recommend the use of adapters, multiple sockets and / or extensions. When their use is absolutely necessary, you must use only simple or multiple adapters and extensions that comply with current safety standards, taking care not to exceed the range limit.
- The use of an electrical appliance requires the observance of some fundamental rules.  
In particular:
  - do not touch or use the appliance with wet or damp hands or bare feet;
  - do not pull the power cord or the appliance itself to remove the plug from the socket;
  - do not allow the appliance to be used by children or unfit persons without supervision.
- In case of failure and/ or malfunction, turn it off and do not tamper with it. For repairs only contact an authorized dealer.  
Failure to comply with the above may compromise the safety of the device.
- If you decide not to use this appliance again you must make it inoperative by cutting the cord after removing the plug from the socket.  
It is also recommended to make harmless those parts which may constitute a danger, especially for children who could use an abandoned appliance for their games.
- **The installation must be carried out according to the manufacturer's instructions. Improper installation may cause damage to persons, animals or property in respect of which the manufacturer can not be held responsible.**
- To avoid dangerous overheating it is recommended to unroll the power cord for its entire length and use the device as recommended in the paragraph "Instructions for Use".
- DO NOT allow it to be unnecessarily connected to the power. Disconnect the plug from the outlet when the appliance it's not used.

## **P** Conventional warranty conditions

This Warranty does not affect your statutory rights under D. Lgs. 02/022002, n. 24.

With this guarantee, the manufacturer suggests the Purchaser to address directly a Point of Sale which to comply with the restoration in a fast, safe and unquestionable quality.

This Warranty is effective regardless of the evidence that the defect - resulting from manufacturing defects present at the time of purchase of the device, except as provided in paragraph "d" of this text.

a) Warranty duration: 24 months from date of purchase.

After the first 12 months of warranty, the warranty on the unit will be managed by the Stores within 12 months of legal guarantee in strict application of the provisions of Legislative Decree 02/022002, n. 24.

b) The warranty is effective: In case of a request for assistance, the warranty is valid only if you show the warranty certificate together with a document, valid receipt, showing the identification details of the seller, the product and the date on which the purchase was made.

c) Warranty extension: Repair **DOES NOT** stop nor change the duration of the warranty which will expire on its legal deadline.

d) Limitations of Warranty:

The warranty does not cover any damage resulting from:

- negligence, incompetence, recklessness and carelessness in use (failure to comply with the rules in this manual);
- maintenance not covered in this booklet or performed by unauthorized personnel;
- tampering or interventions to increase the power or efficacy of the product;
- incorrect installation (power supply with a voltage other than that listed on the nameplate and in this booklet);
- improper use of the appliance;
- damage due to normal wear and tear of the components, impacts, falls, transport damage.
- the guarantee does not cover the repair / replacement of parts subject to wear during normal use of the product (hooks, kneading, blades, belts, connectors ...).

e) Costs: In cases not covered by the warranty, the manufacturer reserves the right to charge the customer the cost of repair or replacement of the appliance.

f) Manufacturer's responsibility: The manufacturer is not liable for any damage that may directly or indirectly affect persons, property or pets as a consequence of failure to comply with all the requirements set out in this "Instructions for Use" booklet and concerning especially the warnings regarding installation, use and maintenance.

## **How to contact technical support**

• Tel. +39 031 722819

• Fax +39 031 722825

info@rgv.it

www.rgv.it





**Timbro e Firma del rivenditore:**  
*Stamp and Signature of the dealer:*

**Compilare i campi sottostanti per la validità della Garanzia**  
*Complete the fields below for the validity of the Warranty*

**Modello**  
*Model*

**Forno pizza elettrico - Cod. Art. : 111370**  
**Electric pizza oven - Art. Code: 111370**

**Cognome**  
*Surname*

**Nome**  
*Name*

**Via**  
*Street*

**n°**  
*n°*

**Città**  
*City*

**Nazione**  
*Country*



Fabbricato da / Manufactured by:

**R.G.V. srl**

Via Giovanni XXIII, 11  
22072 Cermenate (CO) - Italia

Tel. +39 031 722819

fax +39 031 722825

e-mail: [info@rgv.it](mailto:info@rgv.it)

[www.rgv.it](http://www.rgv.it)

Ed.: 05/2024

**Made in P.R.C.**