

SLICERS - AFFETTATRICI



USE INSTRUCTION *(Original instructions)*

LIBRETTO DI ISTRUZIONI (Versione originale)

IMPORTANT: TO LOOK AT THE ESPLODED VIEWS VISIT OUR WEB SITE: www.rgv.it

IMPORTANTE: PER CONSULTARE GLI ESPLOSI VISITARE IL NOSTRO SITO: www.rgv.it

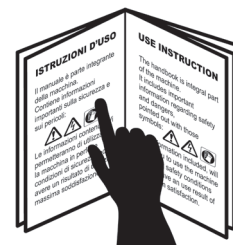
R.G.V. srl
VIA GIOVANNI XXIII, 11
22072 CERMENTATE (CO) ITALY
TEL. +39 031 722819 - FAX +39 031 722825
E-mail: info@rgv.it - www.rgv.it



Dear customers,

Thank you for choosing our product and we are confident that this choice will meet your expectations in full.

Before using this equipment, please read carefully this “instruction manual” in order to optimize the functional characteristics and eliminate any problems that may arise from incorrect use.



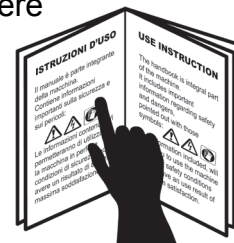
PRESENTATION



- *The aim of this handbook is to provide the customer with as much information as possible about our food slicer and with the instructions for its use and maintenance in order to keep it working efficiently.*
- *This handbook should be given to those responsible for the use and periodical maintenance of the slicer.*
- *The handbook should be kept in good condition and stored in an easily accessible place for rapid reference.*
- *The slicers are subjected to revision and may, therefore, bear details differing from those shown; this possibility has no effect on the information in handbook.*

Gentile Cliente,

la ringraziamo di aver scelto un nostro prodotto e confidiamo che questa scelta soddisfi a pieno le Sue aspettative. Prima di utilizzare questo apparecchio, La invitiamo a leggere attentamente il presente “libretto di istruzioni per l’uso” al fine di ottimizzarne le caratteristiche funzionali ed eliminare qualsiasi inconveniente che potrebbe insorgere da un uso errato o non conforme dello stesso.



PRESENTAZIONE



- Lo scopo di questo manuale è quello di fornire al cliente tutte le informazioni possibili sull'affettatrice, nonché le istruzioni d'uso e di manutenzione che permettono di mantenere nel tempo sia le prestazioni che l'efficienza dell'affettatrice.
- Questo manuale deve essere consegnato alle persone preposte all'uso e manutenzione periodica della macchina.
- Il manuale deve essere conservato in buono stato e riposto in un luogo facilmente accessibile per una rapida consultazione.
- Le macchine sono soggette a possibili aggiornamenti e, per questo, possono montare particolari diversi da quelli raffigurati; questa eventualità non pregiudica in alcun modo le spiegazioni contenute nel manuale.

MAINS VOLTAGE

Before plugging in, check that the mains voltage corresponds to the voltage indicated on the food slicer (data plate).

INSTRUCTIONS FOR USE

- *Once unwrapped, place it so that the ON/OFF switch is in front of the operator.*
- *Regulate the thickness of the slice desired by turning the graduated knob.*
- *Place the food to be sliced on the sliding carriage pushing against the food holder arm facing the blade, making sure that the food is resting against the movable bulkhead.*
- *Switch ON, thus activating the blade.*
- *After use, turn the graduated knob back to position "0".*

The food grip should not be removed when the slicer is in use for the safety of the operator.

TENSIONE DI RETE

Prima di inserire la spina controllare che la tensione di rete di alimentazione corrisponda al voltaggio indicato sull'affettatrice (targhetta dati).

ISTRUZIONI D'USO

- Una volta tolta dall'imballo, porla in posizione tale da presentare l'interruttore d'accensione/spegnimento di fronte all'operatore.
- Regolare lo spessore della fetta che si vuole ottenere ruotando opportunamente la manopola graduata.
- Porre il prodotto da affettare sul carrello scorrevole facendo pressione sul braccio blocca salumi verso la lama, avendo cura che il prodotto appoggi contro la paratia mobile.
- Azionare l'interruttore ON attivando così la rotazione della lama.
- Alla fine di ogni operazione riportare la manopola graduata in posizione "0".

Il pressamerce non deve essere rimosso durante l'utilizzo dell'affettatrice per la sicurezza dell'operatore.

WARNING: PRECAUTIONS TO BE TAKEN



- *Read well all instructions.*
- *To protect against any risk of electrical shock **do not put the appliance in water or in any other liquid. Do not clean the machine using jets of water.***
- *Unplug when the appliance is not in use, before putting on or taking off parts and before cleaning.*
- *Avoid contacting moving parts.*
- *Never push food by hand.*
- *Always use completely assembled slicers with food tray and food holder arm and with all the protections.*
- *Blade is sharp, handle carefully when cleaning.*
- *Do not use any appliance with a damaged cable or plug.*
- *Return appliance to the nearest authorized service facility for examination and all possible and necessary electrical or mechanical adjustments.*
- *The use of spare-parts not recommended or sold by manufacturer may cause fire, electric shock or injury.*
- *Do not use outdoors*

AVVERTENZA: PRECAUZIONI DA PRENDERE



- Leggere bene tutte le istruzioni.
- Al fine di proteggersi da ogni rischio di shock elettrico, **non mettere l'apparecchio nell'acqua od in nessun altro liquido. Non pulire la macchina usando getti d'acqua.**
- **Staccare la spina** quando l'apparecchio non è in uso, prima di mettere o togliere parti e prima di pulire.
- **Evitare il contatto con parti in movimento.**
- **Non spingere mai gli alimenti con le mani.**
- **Utilizzare sempre le affettatrici interamente montate**, con piatto merce e pressamerce e **con tutte le protezioni.**
- **La lama è tagliente**, manipolarla con attenzione durante la pulizia.
- **Non utilizzare mai un apparecchio** il cui cavo o spina siano danneggiati.
- Fare esaminare l'apparecchio presso un centro assistenza autorizzato più vicino che effettuerà un controllo e tutte le eventuali riparazioni elettriche o meccaniche necessarie.
- L'utilizzo di pezzi di ricambio non raccomandati o non originali può provocare incendi, scosse elettriche o altri danni.
- Non utilizzare all'esterno.

WARNINGS AND SAFETY RULES



The maker declines all responsibility in the case of improper use of the machine.

Do not use the food slicer for frozen food, boned meat or anything other than foodstuffs.

Periodically check the state of the cable; should it be damaged, it must be replaced by qualified staff.

- *Do not submerge the food slicer in water when cleaning.*
- *The slicer **has not to be** washed by jet of water.*
- *Do not use extension cables.*
- *Do not unplug by pulling the cable.*
- *Do not use the machine with wet hands or bare feet.*
- *Put the slicer distant from sources of heat.*

Even though the machine is equipped with safety devices, keep your hands away from the blade and moving parts. During maintenance or cleaning operations (therefore, having removed the protections), the remaining risks should be carefully considered. Before carrying out any maintenance operation, unplug the machine and make sure that the graduated knob is in "0" position. Remove the knife guard periodically, unscrewing the screw (in the centre of the knife guard) or loosen the knife guard blockage knob, then clean both the blade and the inside of the knife guard with alcohol.

WARNING *This appliance can be used by children aged from 8 years and above and persons with reduced physical, sensory or mental capabilities or lack of experience and knowledge, if they have been given supervision or instructions concerning use of the appliance in a safe way and understand the hazards involved. Cleaning and user maintenance shall not be made by children unless they are 8 years or above and continuously supervised. Keep away the appliance and the net cable from children less than 8 years old.*

This operation must be carried out with the utmost care as it concerns a cutting device.

The blade has to be replaced when it is no more possible to sharpen it or when the distance between the cutting part of the blade and the blade protector is more than 3 / 4 mm.

The machine and all its parts should be cleaned with soft cloths moistened with standard neutral detergents.

Use soft cloths for drying.

When the sliding carriage moves with difficulty, lift the food slicer and place it on its side. Carefully clean the cylindrical sliding bar and lubricate it with industrial oil.



Il costruttore declina ogni responsabilità se l'apparecchio viene usato impropriamente.

Non usare l'affettatrice per prodotti surgelati, carni con osso o comunque prodotti non alimentari.

Controllare periodicamente lo stato del cavo di alimentazione; in caso di danneggiamento deve essere sostituito da personale qualificato.

- Non immergere l'affettatrice in acqua nella fase di pulizia.
- L'affettatrice **non deve** essere lavata con getti d'acqua.
- Non usare prolunghes al cavo di alimentazione.
- Non estrarre la spina dalla presa tirando il cavo di alimentazione.
- Non usare l'apparecchio con mani bagnate o piedi nudi.
- Mettere l'affettatrice lontano da fonti di calore.

Anche se sulla macchina sono previsti dispositivi di sicurezza, evitare di avvicinare le mani alla lama ed alle parti in movimento. Quando si interviene per la manutenzione o la pulizia dell'affettatrice (e quindi vengono rimosse le protezioni), valutare attentamente i rischi residui. Prima di effettuare una qualsiasi operazione di manutenzione, togliere la spina dalla presa di corrente ed accertarsi che la manopola graduata sia in posizione "0". Periodicamente togliere il disco coprilama svitando la sua vite di blocco (posta al centro dello stesso) o svitando il tirante, quindi pulire con alcool sia la lama che l'interno del coprilama.

ATTENZIONE Questo dispositivo può essere usato da bambini a partire dagli 8 anni in su e da persone con ridotte capacità fisiche, sensoriali e mentali o con mancanza di esperienza e conoscenze, purchè abbiano ricevuto le istruzioni e il controllo adeguati relativamente all'uso sicuro del dispositivo e siano capaci di comprendere i pericoli coinvolti. Le operazioni di pulizia e manutenzione non devono essere eseguite da bambini se non nel caso in cui li stessi abbiano più di 8 anni e siano soggetti alla supervisione di un adulto. Tenere l'apparecchio e il relativo cavo lontano dalla portata dei bambini di età inferiore a 8 anni. Questa operazione deve essere effettuata con la maggiore attenzione possibile, trattandosi di un dispositivo tagliente.

La lama deve essere sostituita quando non può più essere affilata o quando la distanza tra il tagliente della lama ed i proteggi lama supera i 3 / 4 mm.

La macchine e le sue parti devono essere pulite con panni morbidi inumiditi con normali detersivi neutri. Per l'asciugatura utilizzare panni morbidi. Quando il carrello scorrevole presenta una maggiore resistenza all'avanzamento, sollevare l'affettatrice ed adagiarla sul fianco. Pulire accuratamente la barra cilindrica di scorrimento e lubrificarla con olio industriale.

IMPORTANCE OF THE HANDBOOK IMPORTANZA DEL MANUALE



The handbook is integral part of the machine. It includes important information regarding safety and dangers,

Il manuale è parte integrante della macchina. Contiene informazioni importanti sulla sicurezza e sui pericoli,

pointed out with those symbols:



evidenziate con i simboli:



The information included will allow you to use the machine in perfect safety conditions and to have an use result of maximum satisfaction.

Le informazioni contenute, Vi permetteranno di utilizzare la macchina in perfette condizioni di sicurezza ed avere un risultato di utilizzo di massima soddisfazione.

WARNINGS AND RULES AVVERTENZE E NORME



Read carefully all the instructions before using the machine, taking particular care of the paragraphs with the safety and danger symbols.

Leggere attentamente tutte le istruzioni prima di utilizzare la macchina prestando particolare attenzione ai paragrafi con i simboli di sicurezza e pericolo.

Continuos working time 15' - Pause 25'.

Tempo di lavoro continuo 15' - Pausa 25'.

Remove the plug before the maintenance and disassembly operations for the cleaning of the protections.

Staccare la spina di alimentazione dalla presa di corrente prima delle operazioni di manutenzione e smontaggio per la pulizia delle protezioni.

Do not use the machine with the protections removed.

Non usare la macchina con rimosse le protezioni.

WARNINGS FOR USE AVVERTENZE SULL'USO



The manufacturer declines all responsibility in the case of improper use of the machine:

- *Do not slice frozen food, meat with the bone, no alimentary products and pulses.*
- *Electric cable: control it periodically, in case of damage replace it with an original one (cable connection type "Y").*
- *Do not immerse the slicer in water for cleaning.*
- *Do not remove the plug gripping the electric cable.*
- *Do not use extension cables.*
- *Do not use the device with wet hands or bare feet.*
- *Do not put the hands near the parts in movement even if there are safety devices.*

Before carrying out any maintenance operation, unplug the machine and make sure that the graduated knob (6) is in "0" position.

Il costruttore declina ogni responsabilità se l'affettatrice viene usata impropriamente:

- Non affettare prodotti surgelati, carni con osso, prodotti non alimentari e legumi.
- Cavo elettrico: controllarlo periodicamente, in caso di danneggiamento sostituirlo con uno originale (collegamento cavo tipo "Y").
- Non immergere l'affettatrice in acqua per la pulizia.
- Non estrarre la spina dalla presa impugnando il cavo elettrico.
- Non usare prolunghe di alimentazione.
- Non usare l'apparecchio con mani bagnate o a piedi nudi.
- Non avvicinare le mani alle parti in movimento anche se vi sono dispositivi di protezione.

Prima di effettuare qualsiasi operazione di manutenzione, togliere la spina dalla presa di corrente ed accertarsi che la manopola graduata (6) sia in posizione "0".

TRANSPORT - HANDLING - STORAGE TRASPORTO - MOVIMENTAZIONE - STOCCAGGIO

The machine is packed in a cardboard box with plugs inserted. The packaging is proper to travel by all means of transport. It can be put a carton on another for a maximum of 3/4 cartons.

La macchina è imballata in scatola di cartone con inserti tamponi. L'imballo è adatto per viaggiare su tutti i mezzi di trasporto. Si possono sovrapporre un massimo di 3 / 4 scatole.



- *The packaging must be kept dry.*
- *Handled by 2 person.*
- *When on pallets, handle only with transpallets or electric lifters.*



- L'imballo deve essere custodito in luogo asciutto.
- Movimentato manualmente in 2 persone.
- Quando su pallets, movimentare solo con transpallets o sollevatori elettrici.

INSTALLATION - INSTALLAZIONE

Environmental conditions:

- Minimum temperature +8 °C
- Maximum temperature +38 °C
- Minimum moisture 30%
- Maximum moisture 80%

Condizioni ambientali:

- Temperatura minima +8 °C
- Temperatura massima +38 °C
- Umidità minima 30%
- Umidità massima 80%

- The slicer has to be put on a stable support to avoid its moving.
- The cable has to be connected to avoid to trip or to slide.

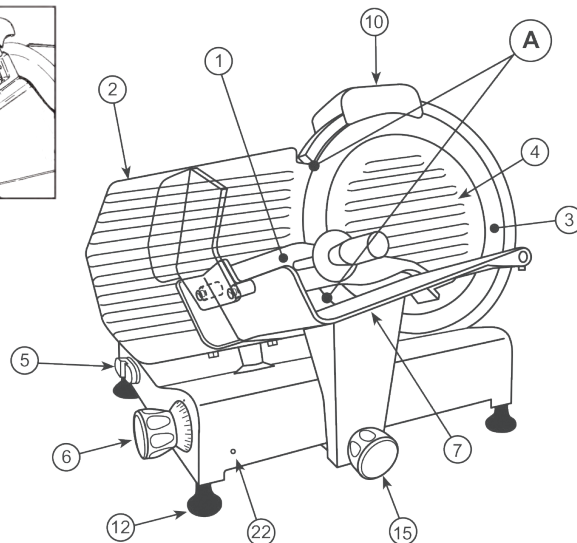
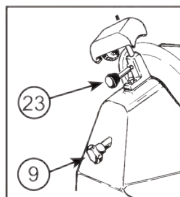
- L'affettatrice deve essere messa su un supporto stabile per impedire il suo spostamento.
- Il cavo di alimentazione deve essere connesso in modo da evitare di inciampare o scivolare

Levelling. (mod. LUSO 300 S-L and DOLLY 300)

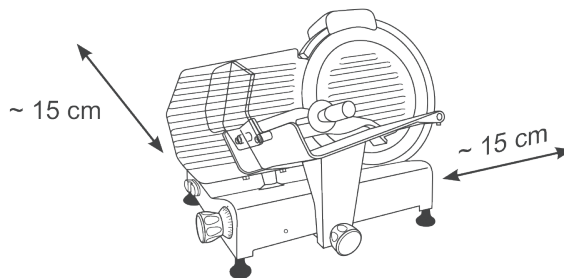
Check that the movable bulkhead (2) with the graduated knob (6) in "0" position is aligned to the blade in the zone (A).
If it is not aligned act on the feet (12) unscrewing or screwing the right one.

Livellamento. (mod. LUSO 300 S-L e DOLLY 300)

Controllare che la paratia mobile (2) con la manopola graduata (6) in posizione "0" sia allineata alla lama nella zona (A).
Se non fosse allineata agire sui piedini (12) svitando o avvitando quello opportuno.



Necessary space for use. - Spazio necessario per l'uso.



NUMBER / REFERENCE - NUMERO / RIFERIMENTO

1	- <i>Food holder arm</i>	Braccio blocca merce
2	- <i>Movable bulkhead</i>	Paratia mobile o vela
3	- <i>Blade</i>	Lama
4	- <i>Knife guard</i>	Disco coprilama
5	- <i>ON/OFF switch</i>	Interruttore ON/OFF
6	- <i>Graduated knob</i>	Manopola graduata
7	- <i>Sliding carriage or sliding food tray</i>	Piatto portamerce scorrevole
9	- <i>Knife guard blockage knob</i>	Pomolo di blocco per disco paralama
10	- <i>Sharpener group</i>	Gruppo affilatoio
12	- <i>Feet</i>	Piedini
15	- <i>Food tray fixing knob (BLC)</i>	Pomolo fissaggio piatto (BLC)
22	- <i>Blockage food tray / movable bulkhead (BLC) hole</i>	Foro per blocco piatto portamerce / vela (BLC)
23	- <i>Sharpener group blockage knob</i>	Pomolo di blocco gruppo affilatoio

DISMANTLING OF FOOD TRAY WITH MOVABLE BULKHEAD BLOCK SYSTEM (BLC)

- 1° - *Graduated Knob (6) in position "0".*
- 2° - *Food tray (7) towards the operator in end of traverse position.*
- 3° - *Completely loosen the locking knob (15) of the food tray (7).*
- 4° - *Push the food tray towards the operator until the pin under the knob (15) enters the hole (22) on the base of the slicer to enable disassembly of the tray.*

SMONTAGGIO DEL PIATTO CON SISTEMA BLOCCO-VELA (BLC)

- 1° - Manopola graduata (6) in posizione "0".
- 2° - Piatto merci (7) in posizione di fine corsa verso l'operatore.
- 3° - Allentare completamente il pomolo (15) di blocco del piatto (7).
- 4° - Premere il piatto merci verso l'operatore fino a che il pernetto sottostante la manopola (15) entri nel foro (22) recato sulla base dell'affettatrice così da consentire lo smontaggio del piatto.

CONTROL - CONTROLLO

Transmission.

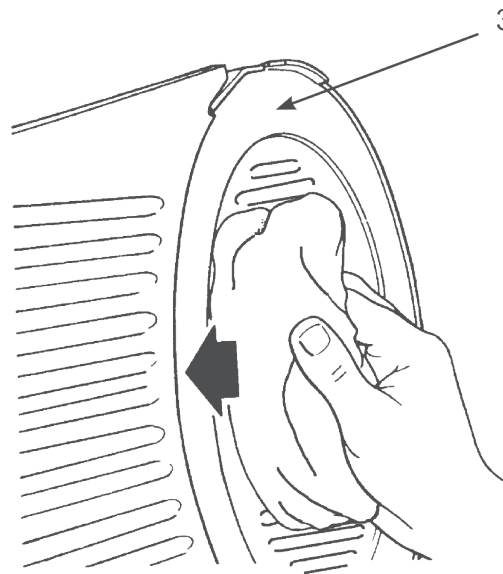
Check the perfect working of the transmission after having installed the slicer acting as follow:

- Graduated knob (6) in "0" position.
- Switch on the slicer.
- By a cloth plug on the blade (3), to brake it; the blade must not stop even if there is a big pressure.

Trasmissione.

Controllare dopo aver installato l'affettatrice, il perfetto funzionamento della trasmissione operando come segue:

- Manopola graduata (6) in posizione "0".
- Accendere l'affettatrice.
- Con un panno fare tampone sulla lama (3), per frenarla, la stessa non si deve fermare anche con una buona pressione.



Food tray group carriage.

Check that the fixing knob (15) of the food tray group is well closed

Carrello gruppo piatto.

Controllare che il pomolo (15) di fissaggio del gruppo piatto sia ben serrato.

Sliding capacity of the food tray group carriage.

Check that the carriage slides in all its capacity.

It could happen that some pieces of the packaging remain on the sliding bar (28 and 29) and make the sliding imperfect.

Clean the square bare (28) indicated in the picture by a cloth (avoiding to degrease the bar).

Periodically after having cleaned the round sliding bar (29) lubricate with some drops of white mineral oil or industrial lubricant.

WARNING: Do not use food oil (like olive oil, etc.).

Scorrevolezza carrello gruppo piatto.

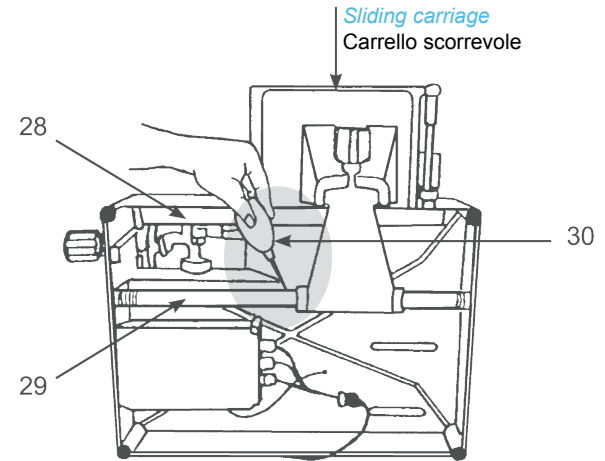
Controllare la scorrevolezza del carrello in tutta la sua capacità di corsa.

Può succedere che delle particelle dell'imballaggio si depositino sulla barra (28 e 29) di scorrimento e rendano imperfetto lo scorrimento.

Pulire la barra quadra (28) indicata in figura con un panno (evitando di sgrassare la barra).

Periodicamente dopo averla pulita, lubrificare con qualche goccia d'olio tipo vasellina o lubrificante industriale.

ATTENZIONE: non utilizzare olio alimentare (tipo d'olio oliva, ecc.).



Opening of the movable bulkhead (2).

Rotate the graduated knob (6) in all its capacity in order to verify the perfect working.

Apertura paratia mobile (2).

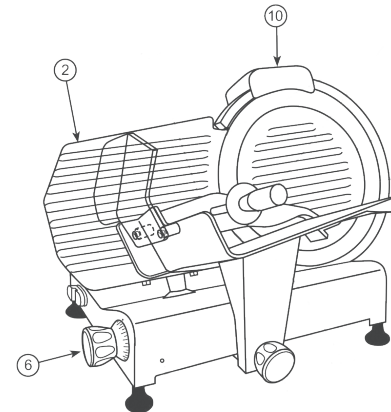
Ruotare la manopola graduata (6) in tutta la sua escursione così da verificare il perfetto funzionamento.

Sharpener group (10).

Check the perfect insertion of the sharpener group (10) in its seat.

Gruppo affilatoio (10).

Controllare il perfetto inserimento del gruppo affilatoio (10) nella sua sede.



BLADE SHARPENING - AFFILATURA DELLA LAMA

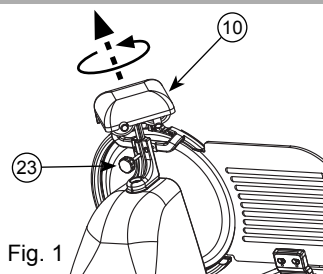


Fig. 1

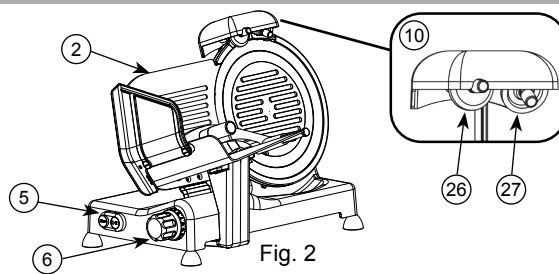


Fig. 2

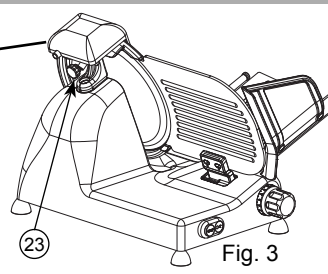


Fig. 3

BLADE SHARPENING for models with fixed sharpener with aligned buttons.

N.B.: it should be noted that the blade is highly resistant, therefore it needs to be sharpened only when the capacity of cut decreases.

- Unplug.
- Check that the movable bulkhead (2) is closed (graduated knob (6) in position "0").
- Carefully clean the part of the blade to be sharpened.
- Reinsert the plug.
- Loosen the locking knob (23) of the sharpener group (10).
- Raise the sharpener group (10), turning it by 180° (see Fig.1) so that both wheels are in working position (see Fig.2).
- Lower the sharpener group (10) until it locks pressing the button 27 to prevent the contact between the blade and the grinding wheel.
- Secure the group by turning the locking knob (23).
- Release the button 27 (the blade will contact with the grinding wheel).
- Switch on. Let the blade turn for about 1 minute.
- When the blade is still, check to see if any burr has formed on the edge.
- After having verified the presence of burr, switch on and gently press button 26 for about 3 seconds to remove the burr produced during sharpening (in this stage press the button 27 to avoid a further sharpening).
- After sharpening, move the sharpener group (10) back to its original position, clean the edge of the blade with alcohol.
- After several sharpening operations, the remove any residue from the sharpening wheel with alcohol and a brush.

AFFILATURA LAMA per modelli con affilatoio fisso con pulsanti allineati.

N.B.: la lama è ad alta resistenza; quindi l'operazione è da effettuarsi solo qualora diminuisce la capacità di taglio.

- Togliere la spina dalla presa di corrente.
- Accertarsi che la paratia mobile (2) sia chiusa (manopola graduata in posizione "0").
- Pulire accuratamente la parte di lama da affilare.
- Ripristinare la presa di corrente.
- Allentare il pomolo di blocco (23) del gruppo affilatoio.
- Sollevare il gruppo affilatoio (10) in modo da ruotarlo di 180° (vedi Fig.1) per presentare le due mole in posizione di lavoro (vedi Fig.2).
- Abbassare il gruppo affilatoio fino al proprio fermo premendo il pulsante 27 per impedire il contatto della mola con la lama.
- Rilasciare il pulsante 27 (la mola entrerà in contatto con la lama).
- Assicurare il gruppo ruotando il pomolo di blocco (23).
- Azionare l'interruttore (5). Lasciare girare la lama per circa 1 minuto.
- A lama ferma controllare se si sia prodotta una leggera bava sul suo fianco.
- Accertata la presenza di questa bava, azionare l'interruttore (5) e premere leggermente il bottone 26 per circa 3 secondi in modo da asportare la bava prodotta durante l'affilatura (in questa fase tenere premuto il bottone 27 per evitare un'ulteriore affilatura).
- Effettuata l'affilatura riportare il gruppo affilatoio (10) nella sua posizione di riposo, pulire il filo della lama con alcool.
- Dopo più affilature pulire la mola affilatrice da eventuali residui con alcool servendosi di uno spazzolino.

BLADE SHARPENING - AFFILATURA DELLA LAMA

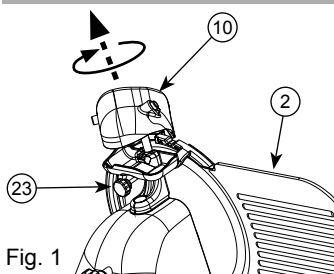


Fig. 1

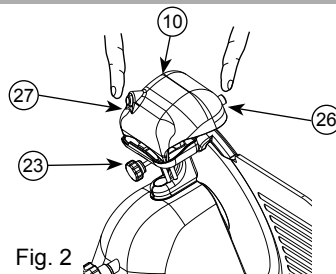


Fig. 2

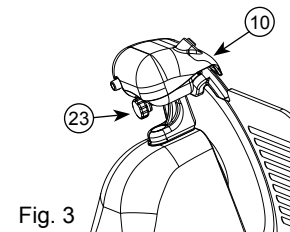
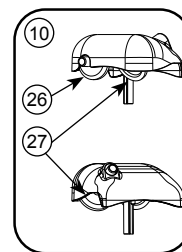


Fig. 3

BLADE SHARPENING for models with fixed sharpener with opposing buttons.

N.B.: it should be noted that the blade is highly resistant, therefore it needs to be sharpened only when the capacity of cut decreases.

• Unplug. • Check that the movable bulkhead (2) is closed (graduated knob (6) in position "0"). • Carefully clean the part of the blade to be sharpened. • Reinsert the plug. • Loosen the locking knob (23) of the sharpener group (10). • Raise the sharpener group (10), turning it by 180° (see Fig.1) so that both wheels are in working position. (see Fig.2). • Lower the sharpener group (10) until it locks. • Secure the group by turning the locking knob (23). • Switch on. • Press button (27) and let the blade turn for about 1 minute. • When the blade is still, check to see if any burr has formed on the edge. • After having verified the presence of burr, switch on and gently press button (26) for about 3 seconds to remove the burr produced during sharpening. • Put the graduated knob (6) back to "0" position. • After sharpening, move the sharpener group (10) back to its original position (see Fig.3) and clean the edge of the blade and the wheels by alcohol and a brush.

AFFILATURA LAMA per modelli con affilatoio fisso con pulsanti contrapposti.

N.B.: la lama è ad alta resistenza; quindi l'operazione è da effettuarsi solo qualora diminuisce la capacità di taglio.

• Togliere la spina dalla presa di corrente. • Accertarsi che la paratia mobile (2) sia chiusa (manopola graduata (6) in posizione "0"). • Pulire accuratamente la parte di lama da affilare. • Ripristinare la presa di corrente. • Allentare il pomolo di blocco (23) del gruppo affilatoio. • Sollevare il gruppo affilatoio (10) in modo da ruotarlo di 180° (vedi Fig.1) per presentare le due mole in posizione di lavoro (vedi Fig.2). • Abbassare il gruppo affilatoio fino al proprio fermo. • Assicurare il gruppo ruotando il pomolo di blocco (23). • Azionare l'interruttore e premere il pulsante (27). • Lasciare girare la lama per circa 1 minuto. • A lama ferma controllare se si sia prodotta una leggera bava sul suo fianco. • Accertata la presenza di questa bava, azionare l'interruttore e premere leggermente il bottone (26) per circa 3 secondi in modo da asportare la bava prodotta durante l'affilatura. • Riportare in posizione "0" la manopola graduata (6). • Effettuata l'affilatura riportare il gruppo affilatoio (10) nella sua posizione di riposo (vedi Fig.3) e pulire il filo della lama con alcool. • Dopo più affilature pulire la mola affilatrice da eventuali residui con alcool servendosi di uno spazzolino.

BLADE SHARPENING - AFFILATURA DELLA LAMA

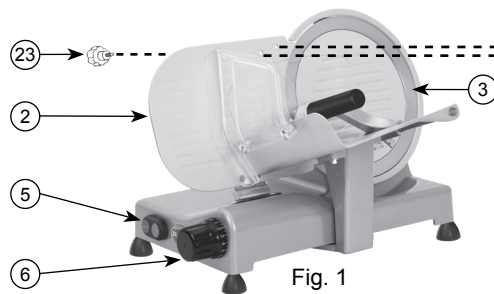
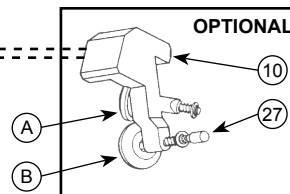
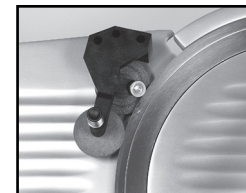


Fig. 1



- A - Counterburr wheel
- Mola controbava
B - Counterburr wheel
- Mola controbava



BLADE SHARPENING for models with removable sharpener

N.B.: it should be noted that the blade is highly resistant, therefore it needs to be sharpened only when the capacity of cut decreases. • Unplug. • Carefully clean the part of the blade to be sharpened. • Reinsert the plug. • Set the movable bulkhead (2) at maximum distance from the blade (3) by turning the graduated knob (6). • Place the sharpener group (10) on the movable bulkhead (2) as indicated in Fig.1 blocking it by the knob (23). • Switch on (5) to activate the automatic sharpening function. If necessary, turn the graduated knob (6) until the grinding stone turns together with the blade. • Sharpen the blade automatically for about 1 minute then press the pressure button on the counterburr wheel (27) for 2 or 3 seconds, release the button and turn off the motor at the same time. • After sharpening, remove the sharpener (10) from the movable bulkhead (2) and replace it in its original housing. • After several sharpening operations, the remove any residue from the grinding wheel by alcohol and a brush.

AFFILATURA LAMA per modelli con affilatoio amovibile

N.B.: la lama è ad alta resistenza; quindi l'operazione è da effettuarsi solo qualora diminuisse la capacità di taglio.

• Togliere la spina dalla presa di corrente. • Pulire accuratamente la parte di lama da affilare. • Ripristinare la presa di corrente. • Posizionare la paratia mobile (2) alla massima distanza dalla lama (3) ruotando la manopola graduata (6). • Applicare il gruppo affilatoio (10) sulla paratia mobile (2) come indicato in Fig.1 bloccandolo sulla stessa mediante il pomolo (23). • Premere l'interruttore d'avviamento motore (5) in modo da attivare l'affilatura automatica. Se è necessario ruotare la manopola graduata (6) fintanto che la mola affilatrice ruoti assieme alla lama. • Lasciare affilare automaticamente la lama per circa 1 minuto, quindi procedere premendo il bottone di pressione della mola controbava (27) per circa 2 o 3 secondi; contemporaneamente al rilascio del bottone spegnere il motore. • Effettuata l'affilatura togliere l'affilatoio (10) dalla paratia mobile (2) e reinserire lo stesso nell'alloggiamento originario. • Dopo più affilature pulire la mola affilatrice da eventuali residui con alcool servendosi di uno spazzolino.

EASY CLEAN SYSTEM (for models LUXURY and HARMONY) - SISTEMA EASY CLEAN (per modelli LUXURY e HARMONY)

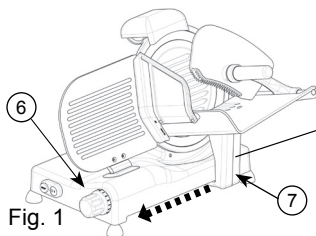


Fig. 1

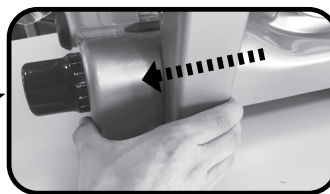


Fig. 2

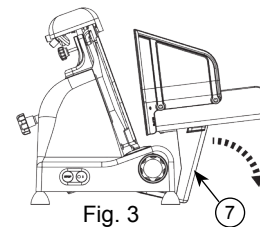


Fig. 3

- *Make sure that the graduated knob (6) is in position "0" - Fig. 1 (the system operates only if the graduated knob is in position "0").*
- *Pull the carriage (7) toward the graduate knob (6) and rotate the carriage (7) - Fig. 2 / 3.*
- *Proceed with the cleaning.*
- Posizionare la manopola graduata (6) sullo "0" - Fig. 1 (il sistema entra in funzione solo se la manopola è in posizione "0")
- Spingere il carro (7) verso la manopola (6) e far ruotare il carro (7) - Fig. 2 / 3.
- Procedere con la pulizia.

CLEANING - PULIZIA



Generality.

Before making the cleaning operation, remove the plug from the current socket and make sure that the graduated knob (6) is in position "0".

- Do not use jets of water.

- Do not use brushes that can deteriorate the surface of the machine.

- Use a soft cloth moistened with a normal neutral detergent.

- Do not move the machine to clean it. There are available and it is recommended to use the proper anti-cut gloves to act where there is danger of cut.

Machine cleaning.

As you can notice, the slicer has been realized taking into the maximum consideration the easiness, the swiftness and the perfect possibility of cleaning it in all its parts. The cleaning of the machine has to be made at least once a day or with more frequency if necessary (by each change of the type of product), paying attention to make a scrupulous cleaning of all the surfaces which are in contact with food to be sliced.

Generalità.

Prima di effettuare la pulizia, rimuovere la spina dalla presa di corrente e assicurarsi che la manopola graduata (6) sia in posizione "0".

- Non utilizzare getti d'acqua.

- Non utilizzare spazzolini che potrebbero deteriorare le superfici della macchina.

- Utilizzare un panno morbido inumidito con normale detersivo neutro.

- Non spostare la macchina per pulirla.

Sono disponibili e si raccomanda di usare guanti antitaglio per operare dove vi è pericolo di taglio.

Pulizia della macchina.

Come potrete notare, l'affettatrice è stata realizzata tenendo nel massimo conto la semplicità, la rapidità e la perfetta pulizia in tutte le parti. La pulizia della macchina deve essere eseguita almeno una volta al giorno o, se necessario, con una maggiore frequenza (ad ogni cambio di tipo di prodotto), prestando attenzione a eseguire una pulizia scrupolosa di tutte le superfici che vengono a contatto con l'alimento da tagliare.

CLEANING OF THE BLADE (3) PULIZIA DELLA LAMA (3)



It is not necessary to disassemble the blade for cleaning as it could be cleaned in all its parts without having to disassemble it.

- Use anticutting gloves.

Disassembly of the blade-cover (4) of the model with tie rod (9):

- Loosen the knob (9) unthread it and remove the blade-cover disk(4)

Disassembly of the blade-cover (4) of the model WITHOUT tie rod (9):

- Unscrew the hexagonal screw located at the center of the blade-cover disk(4) with the appropriate allen key and remove the blade-cover disk(4)

Non è necessario smontare la lama per la sua pulizia in quanto può essere pulita in tutte le sue parti senza doverla smontare.

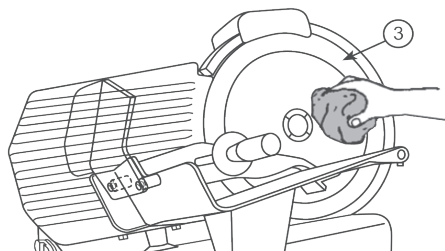
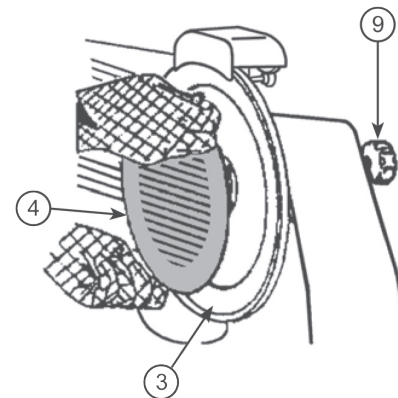
- Usare guanti antitaglio.

Smontaggio coprilama (4) dei modelli con tirante (9):

- Allentare il pomolo (9) sfilarlo e togliere il disco coprilama (4).

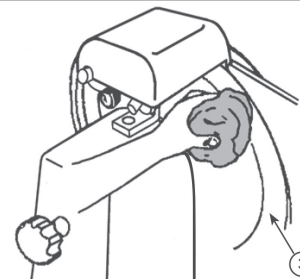
Smontaggio coprilama (4) dei modelli SENZA tirante (9):

- Svitare la vite esagonale posta al centro del disco coprilama (4) con l'apposita brugola e togliere il disco coprilama (4).



- Clean the blade (3) on both faces as indicated in the drawing.
(Clean only with alcohol)

- Pulizia della lama (3) sui due fronti come indicato nei disegni.
(Pulire solo con alcool)



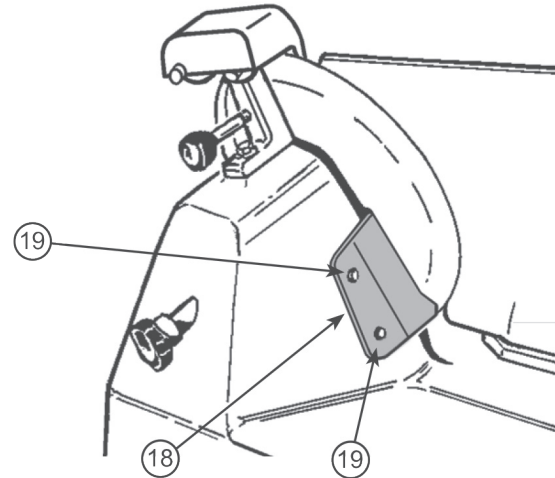
AVVERTENZA: Durante la pulizia della lama con alcool, prestare attenzione a non sgrassare eccessivamente il "filo tagliente" (bordo esterno della lama), per evitare il fenomeno dell'ossidazione. In questo caso procedere con un batuffolo imbevuto di olio alimentare e rilubrificare il filo tagliente. Se fosse già presente dell'ossidazione, eseguire un ciclo di affilatura, prima di lubrificare il filo tagliente.

WARNING: Durante la pulizia della lama con alcool, prestare attenzione a non sgrassare eccessivamente il "filo tagliente", per evitare il fenomeno dell'ossidazione. In quel caso procedere con un batuffolo imbevuto di olio alimentare a rilubrificare il filo tagliente. Se già presente dell'ossidazione, eseguire un ciclo di affilatura, prima di lubrificare il filo tagliente.

CLEANING OF THE SLICE DEFECTOR (18) - OPTIONAL PULIZIA DEL PARAFETTE (18) - OPTIONAL



- *Loosen the screws (19) to remove the slice defector (18).*
- Allentare le viti (19) e rimuovere il parafette (18).



WHEEL CLEANING PULIZIA DELLE MOLE

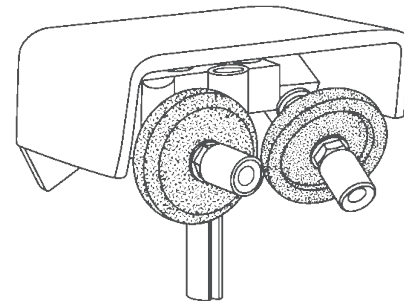


Wheel cleaning.

After many sharpening operations clean the emeries wheel from the sharpening residuals by the metallic brush.

Pulizia mole.

Dopo più affilature pulire le mole smeriglio dai residui di affilatura con uno spazzolino metallico.



USEFULS INFORMATION AND CONTROLS NOTIZIE UTILI E CONTROLLI

Transmission.

The transmission is made by a multigrip belt type, the regulation is not necessary because the adherence is perfect for a lot of years.

- *Pay attention not to dirty it by fat or oil because it will become slippery and lose the adherence.*
- *In this case it must be replaced taking care of degreasing both the motor pin and the pulley.*

Trasmissione.

La trasmissione avviene a mezzo di cinghia del tipo multigrip, non vi è bisogno di nessuna regolazione poichè l'aderenza è perfetta per parecchi anni.

- Fare attenzione a non imbrattarla con grasso o olio poichè diventerebbe scivolosa e perderebbe l'aderenza.
- In questo caso occorre sostituirla avendo cura di sgrassare sia il perno motore che la puleggia.

Electric cable.

Check periodically its condition (there must not be any joint). If the cable is damaged, it has to be replaced by the manufacturer, his after-sales service or by people with similar qualification to avoid any danger.

Cavo elettrico.

Controllarne periodicamente lo stato (non vi devono essere giunzioni). Se il cavo è danneggiato, deve essere sostituito dal fabbricante, dal suo servizio assistenza o da personale qualificato al fine di evitare qualsiasi pericolo.

Blade (3).

The blade has to be replaced when it is no more possible to sharpen it or when the distance between the cutting part of the blade and the blade protector is more than 3 / 4 mm.

Lama (3).

La lama deve essere sostituita quando non può più essere affilata o quando la distanza tra il tagliente della lama ed il proteggi lama supera i 3 / 4 mm.

Emery wheels of the sharpener group (10).

These wheels, after a lot of sharpening operations, lose their abrasive action and they must be replaced.

Mole smeriglio del gruppo affilatoio (10).

Queste mole, dopo parecchie affilature, perdono potere abrasivo e occorere sostituirlle.

USEFULS INFORMATION AND CONTROLS NOTIZIE UTILI E CONTROLLI

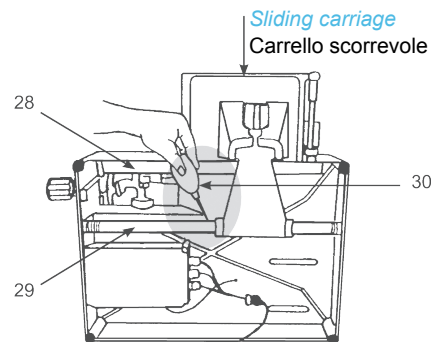
Sliding bar food tray carriage group (7) (lubrication).

When the sliding bar of the food tray carriage group presents some frictions, it is necessary to proceed with the lubrication of the bars (28) and (29), see picture, clean them carefully and then put some drops of white mineral oil or industrial lubricant and let the carriage sliding. The same operation must be carried out even before a long period of disuse of the slicer itself. **WARNING: Do not use food oil (like olive oil, etc.).**

Barre di scorrimento carrello gruppo piatto (7) (lubrificazione).

Quando lo scorrimento del carrello gruppo piatto presenta degli attriti, occorre procedere alla lubrificazione delle barre (28) e (29), Vedi figura, pulirle accuratamente poi mettere qualche goccia d'olio tipo vasellina o lubrificante industriale e far scorrere il carrello. La stessa operazione va effettuata anche prima di un lungo periodo di inutilizzo dell'affettatrice stessa.

ATTENZIONE: non utilizzare olio alimentare (tipo d'olio oliva, ecc.).



ENVIRONMENTAL PROTECTION ADVICE SMALTIMENTO DELL'APPARECCHIO

If it is decided to dispose of the machine, take it to a collection point, observing the appropriate laws (local requirements and/or details can be obtained from the competent offices of your local council).

The marking on the product and its literature indicates that this product must not be disposed of with other household waste at the end of its life.



To prevent possible harm to the environment or human health from uncontrolled waste disposal, the user is encouraged to separate this from other types of wastes and recycle it responsibly in order to promote the sustainable reuse of material resources. Household users should contact

either the retailer where they purchased this product and or their local government office, for details on separate collection and recycling for this type of product.

Business users should contact their supplier and check the terms and conditions of the purchase contract.

This product should not be mixed with other commercial wastes for disposal.

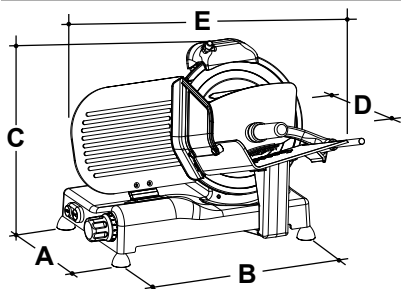
Se si decide di rottamare l'apparecchio, portarlo presso un apposito centro di raccolta, osservando le opportune disposizioni legislative (disposizioni locali e/o particolari possono essere richieste presso i competenti uffici del vostro Comune).



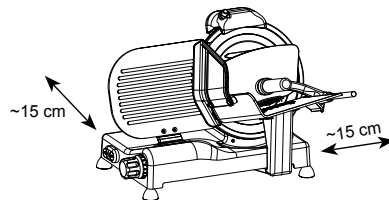
Il marchio riportato sul prodotto e sulla sua documentazione indica che il prodotto non deve essere smaltito con altri rifiuti domestici al termine del ciclo di vita.

Per evitare eventuali danni all'ambiente o alla salute causati dall'inopportuno smaltimento dei rifiuti, si invita l'utente a separare questo prodotto da altri tipi di rifiuti e di riciclarlo in maniera responsabile per favorire il riutilizzo sostenibile delle risorse materiali. Gli utenti domestici sono invitati a contattare il rivenditore presso il quale è stato acquistato il prodotto o l'ufficio locale preposto per tutte le informazioni relative alla raccolta differenziata e al riciclaggio per questo tipo di prodotto. Gli utenti aziendali sono invitati a contattare il proprio fornitore e verificare i termini e le condizioni del contratto di acquisto. Questo prodotto non deve essere smaltito unitamente ad altri rifiuti commerciali.

DIMENSIONS AND COMMON TECHNICAL FEATURES DIMENSIONI E CARATTERISTICHE TECNICHE COMUNI



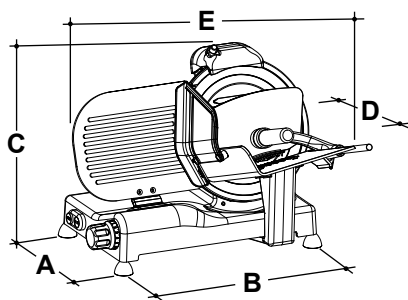
Necessary space for use.
Spazio necessario per l'uso.



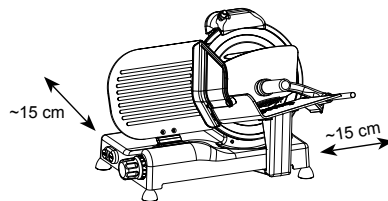
- Structure in cast aluminium
- Knife guard, food tray and movable bulkhead: in oxidized aluminium
- Professional ventilated motor
- Tempered professional blade
- Fixed blade protection ring
- Struttura in alluminio fuso
- Coprilama, piatto, paratia: in alluminio ossidato
- Motore professionale ventilato
- Lama professionale temperata
- Anello fisso di protezione della lama

MODELS MODELLI	LUCY		LUXOR		OLIMPIA		LUSSO						DESY					VINTAGE RED/BLACK/ IVORY	
	20	22	20	22	22	25	195	22	25	275	300 ES	300 S-L	200	220	250	275	300	250	
DIMENSIONS DIMENSIONI mm	A	244	244	250	250	263	263	230	250	250	250	290	230	230	250	250	250	250	250
	B	387	387	360	360	415	415	370	400	400	400	440	370	370	400	400	400	400	400
	C	295	307	300	315	325	355	292	355	365	375	410	460	292	310	365	390	410	365
	D	315	315	320	320	400	400	300	442	442	450	450	480	300	345	363	450	450	363
	E	390	450	390	410	460	490	430	530	530	520	550	605	430	230	530	520	550	530
Blade diameter Ø Lama	mm	200	220	200	220	220	250	195	220	250	275	300	300	200	220	250	275	300	250
Motor power Potenza motore	Watt	120	120	110	120	140	140	110	140	140	150	180	180	110	140	140	150	180	140
Cutting capacity(±5) Capacità di taglio(±5)	mm	170 130	180 140	170 130	160 150	230 160	230 180	165 130	230 165	230 185	230 190	220 205	245 195	165 130	180 140	230 185	230 190	220 205	230 185
Carriage Stroke Corsa carrello	mm	195	210	210	210	255	255	210	255	255	255	255	270	210	210	255	255	255	255
Weight - Peso	Kg	11	12	10	12	12,5	13,5	11	13	14	16,5	17	24	11	12	14	16,5	17	14

DIMENSIONS AND COMMON TECHNICAL FEATURES DIMENSIONI E CARATTERISTICHE TECNICHE COMUNI



**Necessary space for use.
Spazio necessario per l'uso.**



- Structure in cast aluminium
 - Knife guard, food tray and movable bulkhead: in oxidized aluminium
 - Professional ventilated motor
 - Tempered professional blade
 - Fixed blade protection ring
- Struttura in alluminio fuso
 - Coprilama, piatto, paratia: in alluminio ossidato
 - Motore professionale ventilato
 - Lama professionale temperata
 - Anello fisso di protezione della lama

MODELS MODELLI		HARMONY-R LUXURY-R		LUXURY - HARMONY				DOLLY			
		20	22	22	25	275	300	220	250	275	300
DIMENSIONS DIMENSIONI mm	A	230	230	250	250	250	250	260	260	315	380
	B	370	370	400	400	400	400	400	400	455	535
	C	320	335	355	375	390	430	355	365	420	470
	D	345	345	480	480	480	480	400	410	480	515
	E	468	480	530	530	520	550	425	475	570	680
<i>Blade diameter</i> - Ø Lama	mm	200	220	220	250	275	300	220	250	275	300
<i>Motor power</i> - Potenza motore	Watt	140	140	140	140	150	180	140	140	180	300
<i>Cutting capacity (±5)</i> Capacità di taglio (±5)	mm	180 135	185 140	210 145	220 160	195 180	200 205	215 130	195 150	245 195	290 220
<i>Carriage Stroke</i> - Corsa carrello	mm	195	195	235	235	235	235	245	245	270	310
<i>Weight</i> - Peso	Kg	10	11	12,5	14	16	17	15	15,5	24	36



R.G.V. srl

VIA GIOVANNI XXIII, 11
22072 CERMENATE (CO) ITALY
TEL. +39 031 722819 - FAX +39 031 722825
E-mail: info@rgv.it - www.rgv.it
