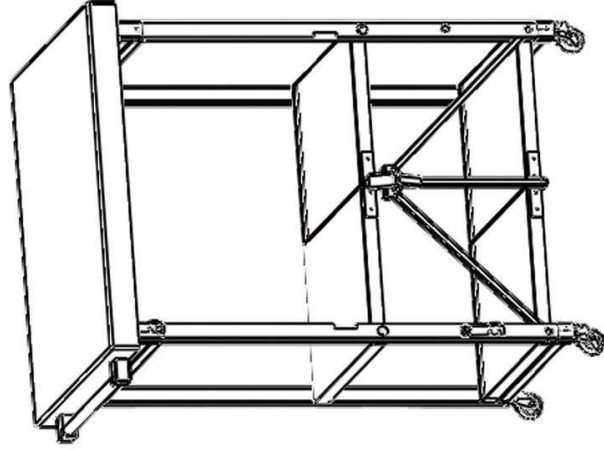


SIMPLI.

Carrello da cucina pieghevole a 3 livelli



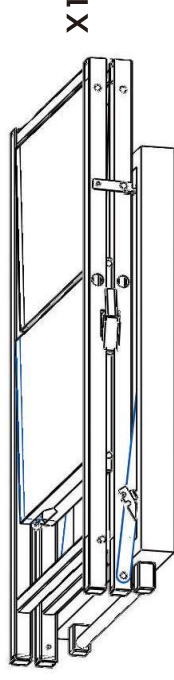
INFORMAZIONI

Dimensioni da chiuso: 90 x 50 x 13 cm

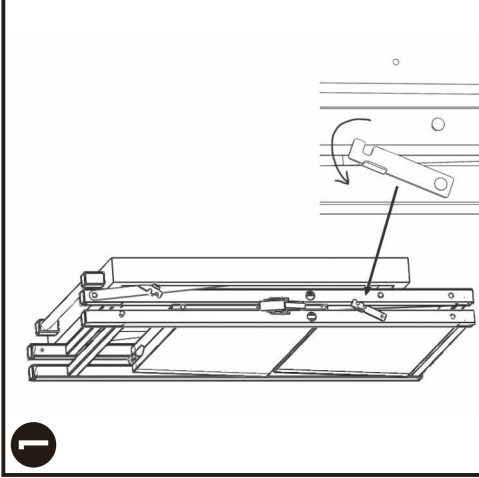
Dimensioni da aperto/montato: 91 x 64.5 x 50 cm

AVVERTENZE

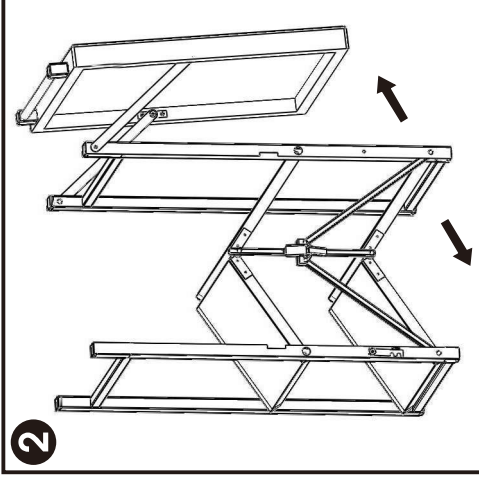
- Sostiene MAX 35 kg per il piano superiore in legno e MAX 25 kg per ogni ripiano.
- Pulire con un panno morbido e asciutto.
- Quando si sposta l'articolo, assicurarsi che le rotelle siano sbloccate.
- Durante l'apertura/chiusura tenere le dita lontane da cerniere e potenziali punti di pizzicamento.
- Si prega di assicurarsi che tutte le clip siano bloccate prima di utilizzare o spostare il carrello.
- Usare solo su supporti idonei
- Prestare attenzione che i bambini non giochino con il carrello
- Non arrampicarsi o usare come scaletta
- Conservare il presente foglio per futuro consulto



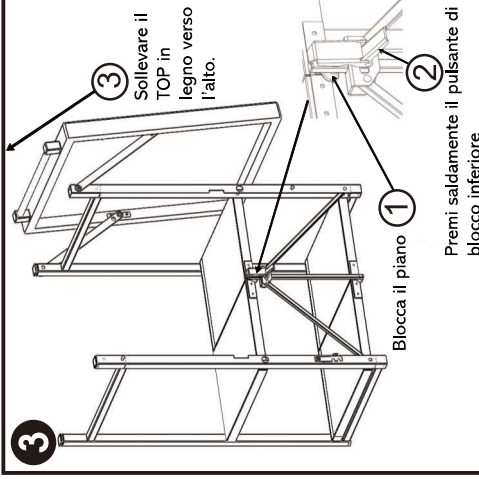
Estrarre tutti i componenti dalla confezione



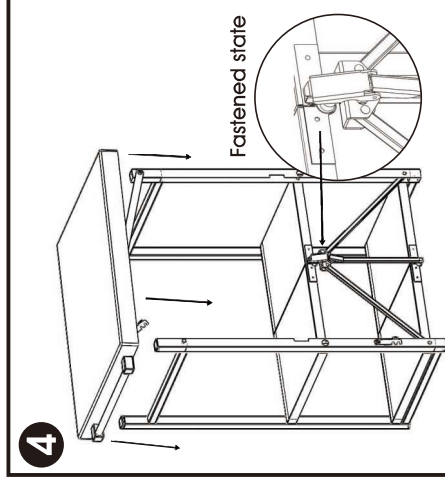
Aprire i componenti di bloccaggio come nella figura



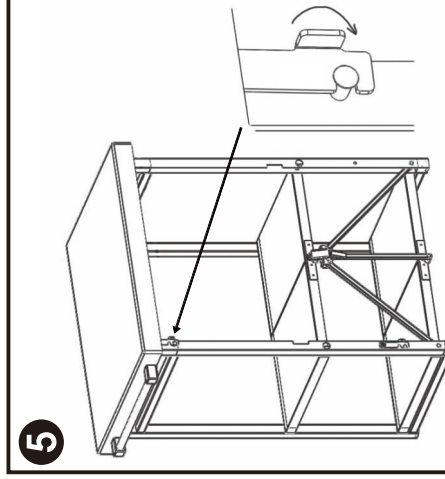
Aprire il carrello come in figura. **IMPORTANTE:** tenere il top in legno durante le fasi di apertura



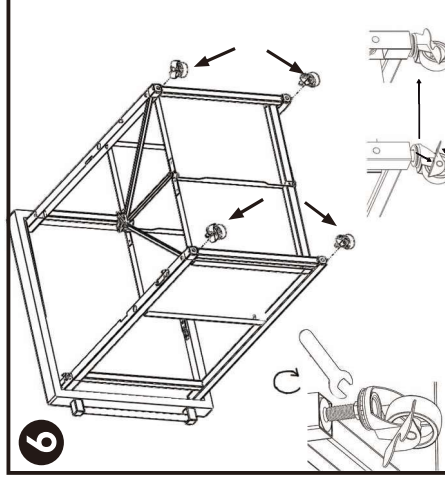
Blocca il carrello, fissa e blocca la mensola in posizione come mostrato nell'immagine; poi solleva il tavolo



Posiziona il piano del tavolo. Posiziona il piano in legno in modo che si trovi appena sopra i ripiani su entrambi i lati.



Fissa la linguetta di bloccaggio come mostrato nell'immagine.



Adagia il carrello su un lato e installa le ruote. Bloccare le ruote quando necessario